



29.

13048  
PATENTE DE INVENCION  
OFICINA ESPAÑOLA DE PATENTES

por "Un dispositivo cortador de hierba, acoplable a un remolque de tractor que la recibe".

a favor de IMAT, S.A., domiciliada en Vich (Barcelona), Pº Pep Ventura nº 4.

5

====

MEMORIA DESCRIPTIVA

Son conocidos diversos tipos de maquinas cortadoras de hierba (picadoras) que siendo arrastradas por el tractor, ejercen su función especifica de acuerdo con sus características constitutivas, exigiendo en muchos casos la realización de operaciones complementarias que requieren mano de obra con el consiguiente encarecimiento de la producción. Por otra parte, tales máquinas conocidas, utilizables a un solo fin, resultan por su coste, de lenta amortización.

10

Tiene por objeto la presente patente, un dispositivo cortador de hierba que presenta respecto a lo conocido al mismo fin, la ventaja de ser acoplable de quita y pon a un remolque en el que directamente y sin intervención de mano de obra, va

15



depositándose la hierba cortada; dicho remolque, arrastrable por el tractor, es utilizable para otros menesteres cuando está desprovisto del dispositivo cortador de hierba, y el hecho de formar éste una unidad independiente de aquél, proporciona ventajas de carácter económico y práctico muy apreciables.

En la hoja de dibujos anexa a la presente memoria aparece representado el dispositivo cortador de hierba que nos ocupa, estando acoplado a un remolque receptor, mostrándose: Fig. 1 en vista de frente, y Fig. 2 en vista de lado. La Fig. 3 es un esquema de las transmisiones.

Constituye el dispositivo de referencia, una caja 1 que estando convenientemente montada en un armazón sostenido por dos ruedas 2-2', lleva a su vez montado y sostenido por cojinetes 3-3' un eje 4 que es portante de las cuchillas 5 cortadoras de la hierba, a cual eje 4 va solidarizada una polea 6 que por mediación de correa o correas 7, recibe movimiento de otra polea 8 de mayor diámetro cuyo eje 9, intermediando una varilla 10 extensible telescópicamente, recibe a su vez movimiento de un árbol 11 que arranca de una caja 12 de engranajes prevista en el remolque receptor de la hierba cortada, cual varilla extensible 10 va unida por sus extremos a los ejes que enlaza, por correspondientes articulaciones tipo cardan 13-13' adaptándose así a cualquier longitud dentro de límites previstos y a cualquier inclinación.

El acoplamiento entre la varilla extensible 10 y el árbol 11 que deriva de la caja de engranajes 12 recibiendo movimiento del eje transmisor 15 del tractor, es adaptable preferentemente en forma de capuchón 14 de enchufe, y la solidarización circunstancial entre el armazón que sostiene a la caja 1



de cuchillas y el chasis 16 del remolque, viene establecida por una unión 17 preferentemente de pasador y clavija.

La caja 1 en la que va montado el eje 4 porta-cuchillas, se prolonga superiormente 18 con disminución progresiva de su sección y presenta en su extremo un cabezal giratorio 19 con boca de salida orientada hacia el lado del remolque quedando a un nivel superior al del borde de la caja 20 de éste.

En la parte inferior delantera de la caja 1, está prevista una trampilla 21 fijable bajo inclinación graduable en funciones de placa reguladora de la altura a que debe ser cortada la hierba.

La hierba cortada por las cuchillas 5 es automáticamente impelida hacia las partes superiores 18 y 19 de la caja 1 y cae en la caja 20 del remolque.

En la ejecución práctica del dispositivo objeto de la patente, según ha sido descrito, podrán variar cuantos detalles constructivos y configurativos no afecten cambiandola o modificandola a su propia esencialidad.

20

N O T A  
=====

Se reivindica como objeto de la presente patente de invención:

1.- Un dispositivo cortador de hierba, acoplable a un remolque de tractor que la recibe, caracterizado por el hecho de constituirle una caja que estando sostenida por un armazón montado sobre dos ruedas, es soporte del eje portador



de las cuchillas cortadoras de la hierba, a cual eje va so-  
 lidarizada una polea que por mediación de correa recibe mo-  
 vimiento de otra polea de mayor diámetro cuyo eje, interme-  
 diando una varilla extensible, recibe a su vez movimiento  
 5 de un árbol que arranca de una caja de engranajes prevista  
 en el remolque receptor de la hierba cortada, cual varilla  
 extensible va unida por sus extremos al eje y árbol que en-  
 laza, por correspondientes articulaciones tipo cardan, vi-  
 niendo establecido el acoplamiento entre la mencionada vari-  
 10 lla extensible y el árbol que deriva de la caja de engrana-  
 jes del remolque, de manera adaptable preferentemente en for-  
 ma de capuchón de enchufe; el árbol que deriva de la caja  
 de engranajes del remolque, recibe a su vez movimiento del  
 eje transmisor del tractor.

15                    2º.- El dispositivo de referencia según 1), carac-  
 terizado por el hecho de que la caja en la que va montado el  
 eje portacuchillas, se prolonga superiormente con disminu-  
 ción progresiva de sección y presenta en su extremo un cabe-  
 zal giratorio con boca de salida orientable que queda situa-  
 20 da a un nivel superior al del borde de la caja receptora de  
 hierba, del remolque.

                    3º.- El dispositivo de referencia según 1) y 2),  
 caracterizado por el hecho de que la solidificación circuns-  
 tancial del mismo con el chasis del remolque, viene estable-  
 25 cida por una unión preferentemente de pasador y clavija.

                    4º.- UN DISPOSITIVO CORTADOR DE HIERBA, ACOPLABLE  
 A UN REMOLQUE DE TRACTOR QUE LA RECIBE.

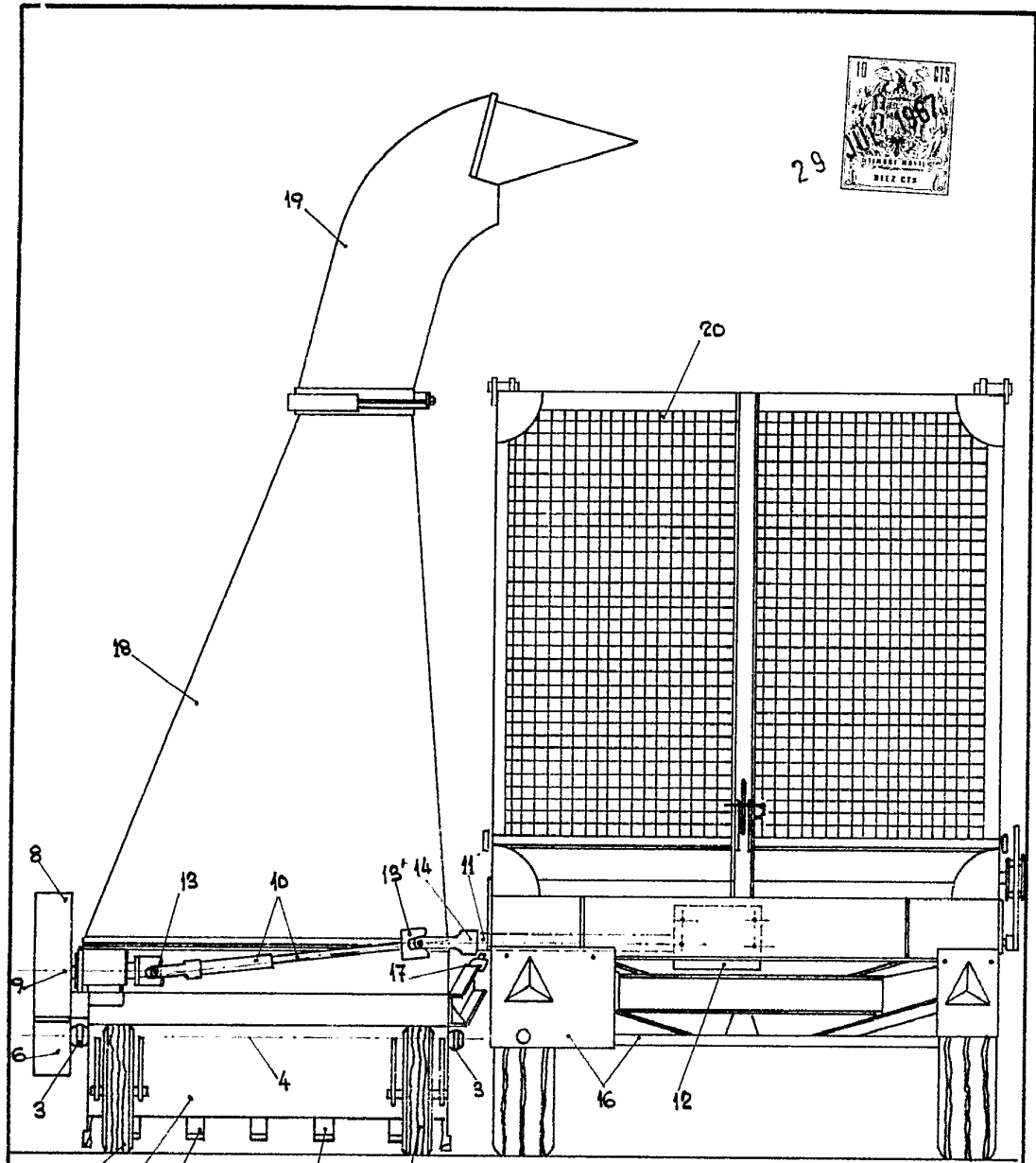


Consta la presente memoria de cinco hojas foliadas y mecanografiadas por una sola cara, acompañadas de dos hojas de dibujos.

Barcelona, 29 de Julio de 1967

IMAT, S.A.

p/a.



**FIG. 1**

Barcelona, 29 de julio de 1967  
P.A.

escala variable

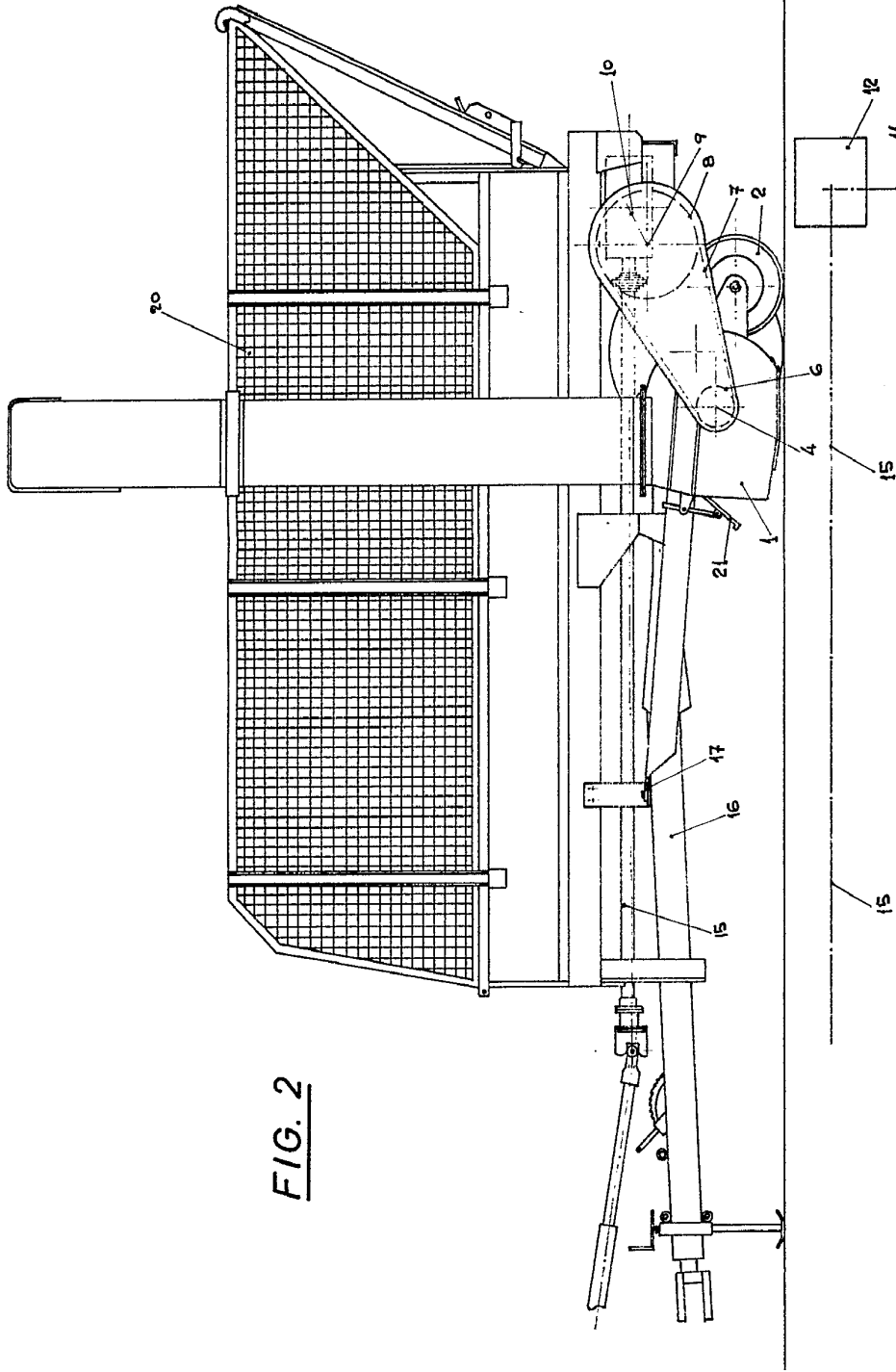


FIG. 2

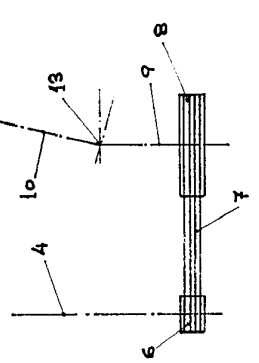


FIG. 3

Barcelona, 29 de julio de 1967  
P.A.

escala variable

FIG. 2

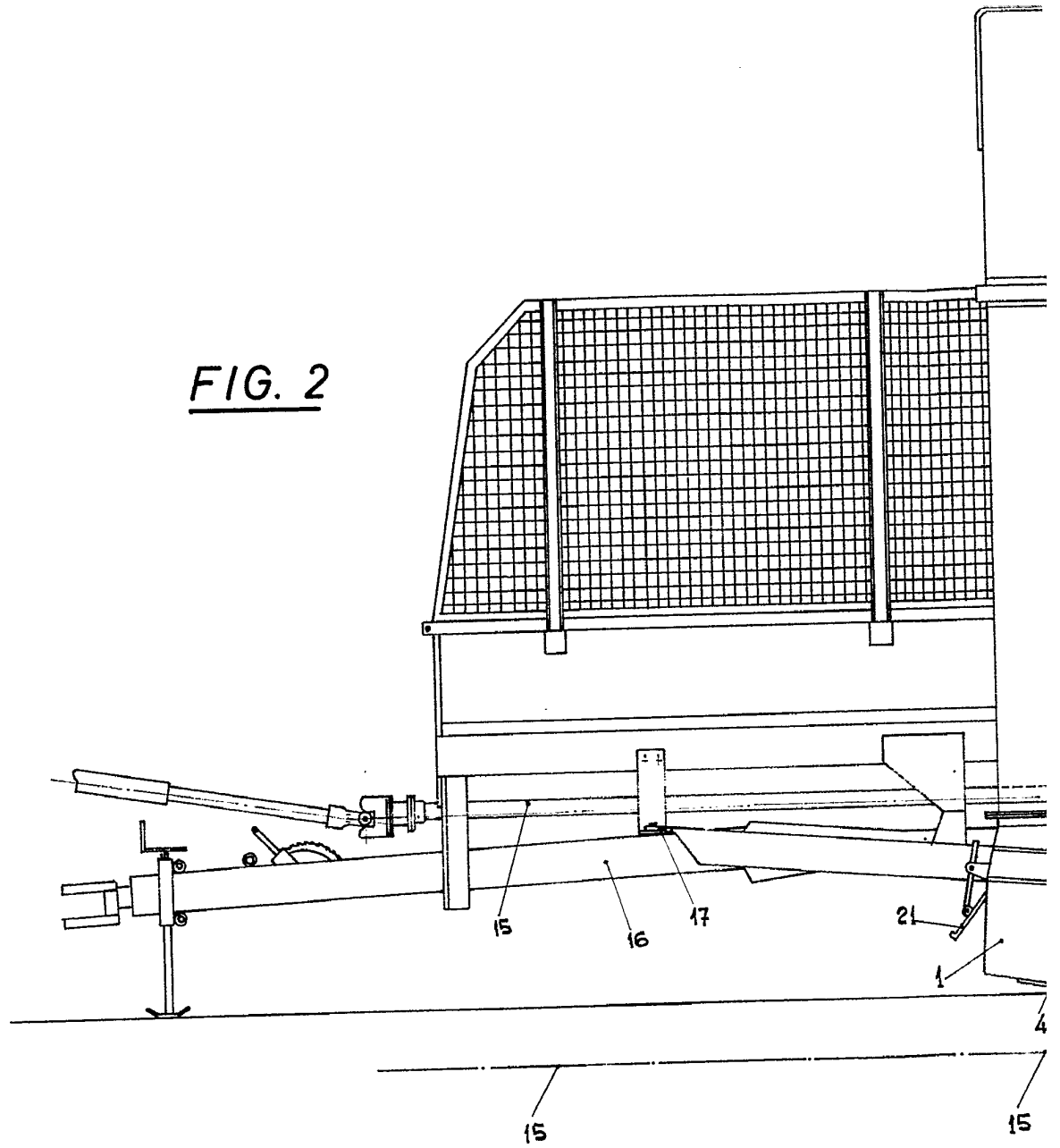
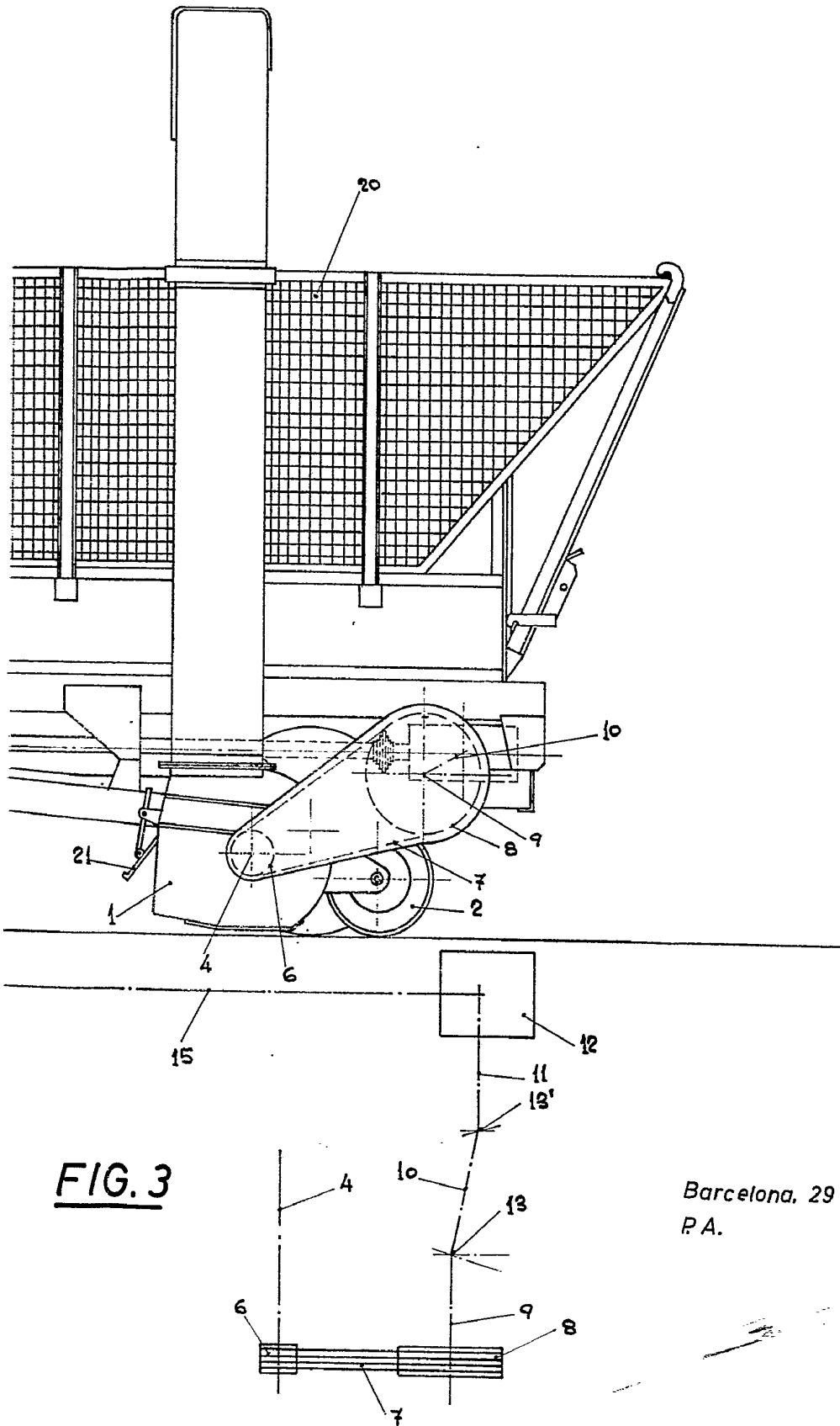


FIG. 3

escala variable



29



**FIG. 3**

Barcelona, 29 de julio de 1967  
P.A.