

II/V.



343899

## memoria descriptiva

343899

343899

CLASE DE REGISTRO	PATENTE DE INVENCION, por veinte años en España
NOMBRE Y NACIONALIDAD DEL SOLICITANTE	D. Ramón SOLA FORTONY - de nacionalidad española -
RESIDENCIA Y DOMICILIO	Morell (Tarragona) Calle Nueva, 8
<input type="checkbox"/> OBJETO	" DISPOSITIVO ADICIONAL A MOTOCULTORES PARA REALIZAR TRABAJOS AGRICOLAS ".

---

343899



1.

1 La presente patente de invención se refiere a un  
dispositivo adicional a motocultores para realizar trabajos agrícolas,  
mediante el cual se utiliza la acción de las ruedas de dichas máqui-  
nas, haciéndolas mover elementos cortantes de diversas aplicaciones  
5 en tales clases de trabajos.

Esencialmente la disposición que se reivindica con-  
siste en dos discos que se montan en los extremos del eje de las rue-  
das, y entre los cuales van dispuestas cuchillas o tiras cortantes,  
en dirección oblicua a aquellos, formando un conjunto cuya superfi-  
10 cie exterior tiene forma de barrilete, con la característica de que  
aproximadamente existe un centímetro de diferencia entre el diáme-  
tro de la parte central del dispositivo y los extremos, cuya diferen-  
cia o resalte se clava en la tierra para desencrestar, pulir, etc.,  
etc.

15 El enganche o vaso cambia según el tipo de moto-  
cultor al que se adapte la disposición a que nos referimos; de un  
modo general los elementos que constituyen la disposición a que nos  
referimos, se construyen de acero y son: la pieza principal sin las  
aspas cortantes y el refuerzo central o cruz, yendo los dispositivos  
20 cortantes, iguales entre sí, unidos por medio de un eje transversal  
del motocultor.

Concretaremos las características del dispositivo  
que se reivindica, con referencia a las adjuntas figuras que corres-  
ponden únicamente a una forma de ejecución, sin carácter alguno li-  
mitativo, que se presenta a título de ejemplo de realización con el  
25 fin indicado, ya que la forma, dimensiones y materiales de las dis-  
tintas piezas serán en cada caso los que se estimen pertinentes pa-  
ra la aplicación concreta de que se trate, sin que tales variaciones,

30



343899

1 así como las que puedan hacerse en detalles de presentación u organi-  
 zación afecten a la esencialidad reivindicada, por lo que los dispo-  
 sitivos para trabajos agrícolas que se fabriquen, de acuerdo con la  
 idea general reseñada y cualquiera de esas modificaciones, no serán  
 5 sino variantes igualmente comprendidas y protegidas por el presente  
 registro.

La fig. 1 presenta la vista en alzado lateral de una de las partes del dispositivo.

10 La fig. 2 muestra la proyección en planta del conjunto.

La fig. 3 ilustra la vista en perspectiva del dispositivo completo, montado para su funcionamiento.

15 Con referencia a dichas figuras y a los números que sobre ellas designan las partes y detalles del dispositivo representado, que interesan a los fines de esta memoria la descripción del mismo es como sigue:

20 En los extremos o entregas 5 del eje 6, van montados los casquillos 4, solidarios a su vez de los discos 1, entre los cuales se montan los elementos, tiras cortantes o cuchillas 7, destinados, como se ha indicado, a realizar el trabajo agrícola complementario del efectuado por el motocultor, a que se haya adicionado el dispositivo a que nos referimos.

25 N O T A.-  
 =====

La presente patente de invención comprende las siguientes reivindicaciones:



343899

3.

1

1.- Dispositivo adicional a motocultores para rea-  
 lizar trabajos agrícolas, caracterizado porque está constituido por  
 casquillos montados en los extremos del eje y solidarios de discos,  
 entre los cuales a su vez van dispuestos, oblicuamente tiras que cons-  
 tituyen las cuchillas cortantes, formando un conjunto abarrilado, cu-  
 yo diámetro central excede ligeramente los diámetros de los extremos  
 constituidos del modo indicado.

5

2.- Dispositivo adicional a motocultores para rea-  
 lizar trabajos agrícolas.

10

Según se describe y reivindica en la presente me-  
 moria descriptiva y se ilustra con los dibujos que a la misma se  
 acompañan.

Consta esta memoria de tres hojas foliadas y es-  
 critas a máquina por una sola cara.

15

Madrid, a 7 AGO. 1967  
 CARLOS ROEB  
 P.P.  
*[Signature]*

30

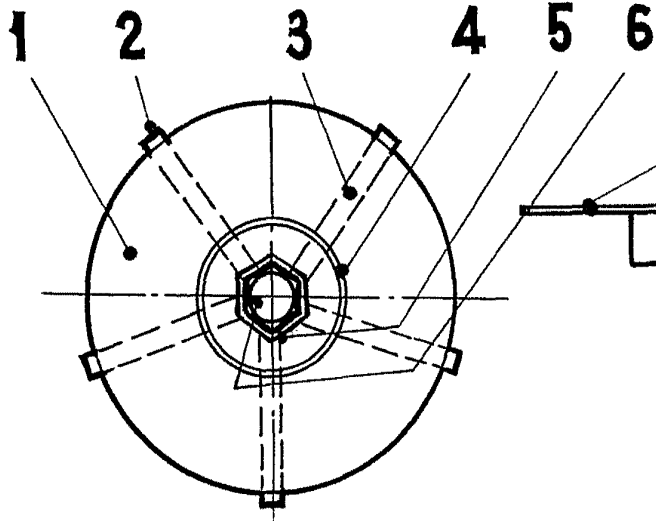


Fig.1.

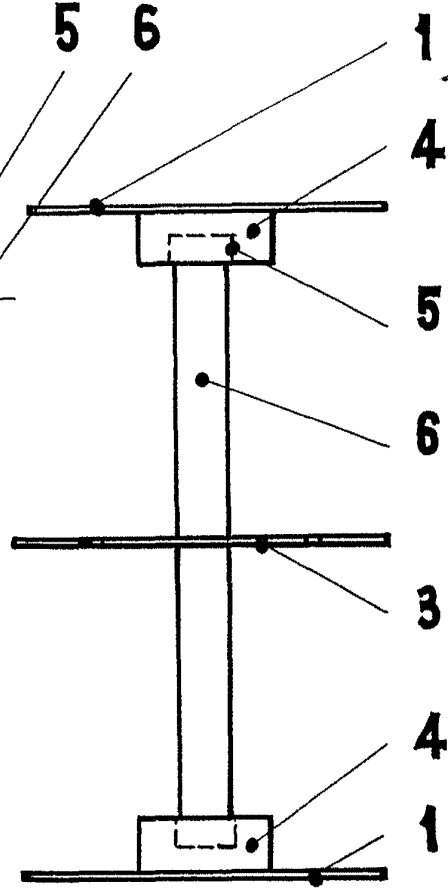


Fig.2.

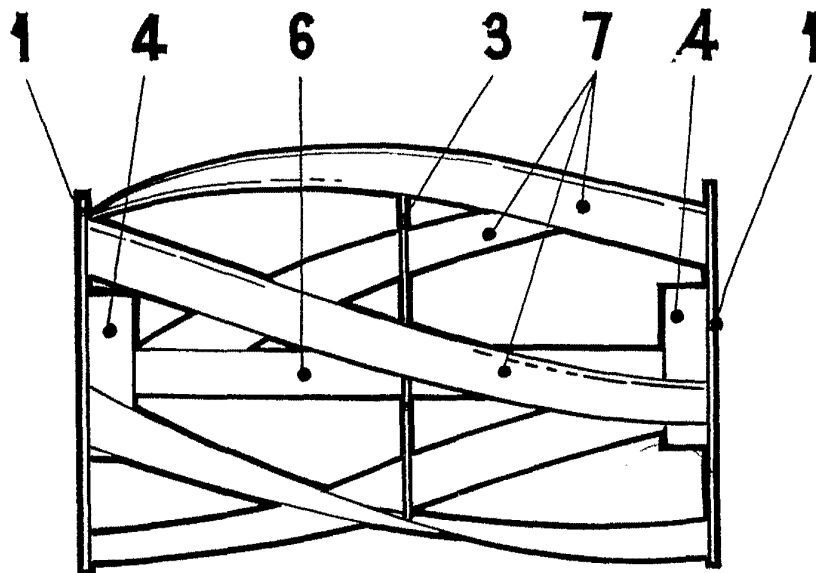


Fig.3.

ESCALA VARIABLE  
CARLOS ROEB

*[Handwritten signature]*