



343787

343787

MEMORIA DESCRIPTIVA

Correspondiente a una PATENTE DE INTRODUCCION, cuyo registro se solicita por diez años.

A favor de

INDUSTRIAS VILA, S.A., de nacionalidad española.

Residente en REUS(Tarragona).-Carretera de Montblanch, s/n.

p o r :

"VALVULA BEBEDERO PARA CERDOS"



343787

La presente memoria descriptiva tiene como fin la declaración del objeto sobre que ha de recaer el privilegio de explotación industrial y comercial exclusiva en el territorio nacional de una Patente de Introducción, conforme a la legislación vigente en materia de Propiedad Industrial que, según expresa el enunciado, trata de una válvula bebedero para cerdos.

5.- La finalidad del presente invento es la de dotar a las granjas dedicadas a la cría de cerdos principalmente de un elemento destinado a dosificar el consumo de agua de dichos animales, evitando pérdidas y derramado de agua inútiles.

10.- Para ello se ha adoptado una válvula la cual se abre por la acción de empuje del propio animal, el cual, cuando tiene necesidad de beber mete el morro en el recipiente bebedero y con el mismo provoca la alimentación de agua.

15.- Dicho objeto, está llamado a sustituir a los elementos que actualmente se emplean para este fin, debido a su sencillez tanto como robustez, ya que suprime una serie de manipulaciones entretenidas para su montaje, así como una serie de elementos mecánicos, tales como resortes, de difícil conservación en el elemento líquido en que han de estar introducidos.

20.- Se basa el referido objeto motivo del presente registro en un cuerpo de válvula que se acopla en la tubería de alimentación, dotado de una bola que actúa como válvula de cierre o apertura la cual es accionada por un vástago que asoma por la parte de la embocadura del cuerpo de válvula y sobre el que produce el empuje el propio animal, de modo que dicho vástago desplaza a la bola de su asiento permitiendo el paso del agua, la presión de ésta vuelve a empujar a la bola sobre su asiento cuando el cerdo ha dejado de impulsar al vástago.

25.- Estas piezas se fabrican en materia antioxidable, preferente-

30.-



343787

mente acero al objeto de ofrecer una gran robustez al mismo tiempo que hacerlas prácticamente indestructibles, así como garantizar una perfecta pureza del agua.

35.- Con el fin de facilitar la interpretación más exacta del objeto sobre que ha de recaer el presente privilegio, en el plano adjunto complementario de la presente exposición, se representa una forma práctica para la realización industrial y únicamente a título de ejemplo y, por consiguiente, sin carácter exhaustivo sino meramente informativo.

40.- En este plano se ha dibujado una sección longitudinal principal de la válvula bebedero de acuerdo con el invento.

45.- Como se desprende de la detenida observación de la referida figura, dicho objeto está constituido por un cuerpo de válvula (1), dotado de una rosca exterior (2) para su acoplamiento a la pared de distribución, y unos planos laterales (3) paralelos para facilitar su montaje; en la parte interior, tubular, presenta dos escalonamientos intermedios, superior (4) e inferior (5), de modo que el primero permite efectuar el asiento perfecto de una bola (6) obturadora que actúa como válvula propiamente dicha, ya que
50.- la presión del agua la mantiene perfectamente asentada impidiendo su paso; en el escalonamiento inferior (5) sienta la cabeza (7) de un vástago (8), cuyo extremo inferior asoma en una amplia longitud por la embocadura (9) del cuerpo de válvula (1).

55.- Así dispuesto el bebedero, cuando el animal tiene necesidad de beber agua mete el morro en el recipiente previsto al efecto, topando con el extremo saliente del vástago (8) empujándolo hasta que este tropieza con la bola (6) desplazándola de su asiento y permitiendo, por tanto, el libre paso del agua; cuando el animal ha saciado su sed, y se retira, la bola vuelve a obturar la circulación de agua merced al propio empuje de la presión del líquido,
60.-



343787

descendiendo el vástago (8) a su posición de reposo, entre cuya cabeza (7) y bola (6) queda un pequeño espacio (9) para una fácil alimentación del agua.

65.- Descrita suficientemente la naturaleza del invento y su forma de realización práctica, únicamente cabe añadir que en el conjunto y partes independientes constitutivas del todo son susceptibles modificaciones y cambios de materias, forma y disposición en cuanto estas alteraciones no desvirtúen el fundamento esencial del mismo.

70.-

REIVINDICACIONES

75.- 1ª).- "VALVULA BEBEDERO PARA CERDOS" que se caracteriza por estar esencialmente constituida por un cuerpo de válvula dotado de dos escalonamientos interiores, en cuyo superior asienta una bola obturadora y en el inferior la cabeza de un vástago, cuyo cuerpo asoma ampliamente por la embocadura del cuerpo de válvula de modo que al ser empujado por el morro del animal se introduce desplazando la bola obturadora, con lo que se da libre paso al agua, la cual por su propia presión vuelve a impulsar a la bola obturadora cuando el animal ha dejado de beber y quedar el vástago libre del esfuerzo de empuje.

80.- 2ª).- "VALVULA BEBEDERO PARA CERDOS" según la anterior reivindicación, que se caracteriza porque el cuerpo de válvula presenta exteriormente un roscado superior y unos planos laterales inferiores para su fácil adaptación a la red de distribución.

85.- 3ª).- "VALVULA BEBEDERO PARA CERDOS".

La presente memoria descriptiva consta de cuatro hojas foliadas y mecanografiadas por una sola cara componiendo un total de ochenta y ocho líneas, incluidas éstas.

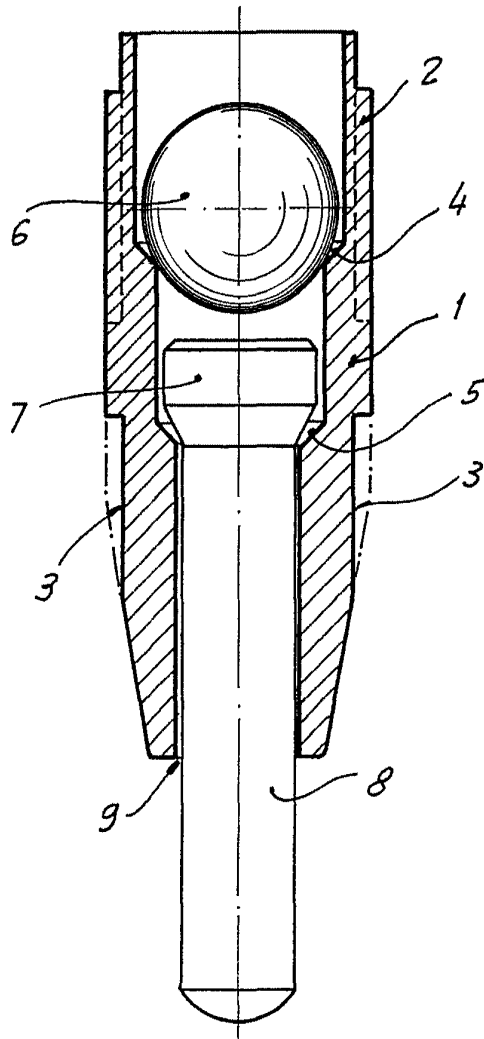
Madrid, 3 de Agosto de 1.967

P. A. el Agta. Cl. de

La Propiedad Industrial

343787

343787



Madrid, 3 de Agosto de 1967
P.A.

P. A. el Agte. Of. de
La Propiedad Industrial

Escala variable