

IV.

C. CARBONE, J.T. 1-5-5

343691



343691

P A T E N T E D E I N V E N C I Ó N  
\*\*\*\*\*

a favor de

WESTERN ELECTRIC COMPANY, INCORPORATED - de nacionalidad norteamericana - domiciliada en 195 Broadway, NEW YORK (EE.UU.)

por :

"Receptor de señales para detectar corriente polarizada de señales".

-----:oOo:-----

Memoria descriptiva

Este invento se refiere a la transmisión de impulsos de datos polarizados por líneas bifilares de comunicación, y más concretamente a la transmisión de señales polarizadas por tales líneas, sometidas a corrientes longitudinales a causa de tensiones interferentes



343691

y a diferencias de potencial entre las conexiones a tierra en los dos extremos y las líneas de comunicación.

La patente de EUA. nº 1.287.831, concedida a H.M.Bascom, el 17 de diciembre de 1918 expone un sistema de señales por impulsos para  
5 transmitir corrientes polarizadas por una línea bifilar de comunicación, en la que el relevador receptor está provisto de un arrollamiento conectado a cada uno de los hilos, de modo que los efectos magnéticos de la corriente en bucle que circula por cada arrollamiento son  
aditivos, mientras que los de las corrientes longitudinales que pasan  
10 por los dos arrollamientos se compensan.

Al aumentar la velocidad de las señales en tales líneas, se hace conveniente ó necesario emplear aparatos electrónicos, y más concretamente receptores de estado sólido. Sin embargo, no se pueden disponer arrollamientos para estos aparatos, y hay que recurrir a otro medio para compensar las corrientes longitudinales y obtener un funcionamiento satisfactorio en bucle.  
15

De conformidad con el presente invento un primer detector de corriente de estado sólido se conecta al primer hilo del bucle para percibir la polaridad y la magnitud de la corriente que pasa por el primer  
20 hilo, y un segundo detector de corriente de estado sólido se conecta al segundo hilo del bucle para percibir la magnitud y la polaridad de la corriente que pasa por el segundo hilo. Un circuito combinador está conectado a los detectores primero y segundo para la combinación algebraica de la salida del primer detector con la salida del segundo detector, con lo que se obtiene la magnitud y la polaridad de la corriente en el bucle. Además, un circuito de alarma está conectado a los detectores de corriente primero y segundo.  
25

El circuito de alarma responde a la magnitud de la corriente en el bucle para indicar un estado de alarma cuando la magnitud citada cae por debajo de un determinado valor liminar.  
30



El invento se comprenderá mejor por la siguiente descripción de una forma ilustrativa del mismo, con referencia a los dibujos ane-  
ros, en los cuales :

5 Las figuras 1 y 2, disponiendo la figura 1 encima de la figura 2, muestran detalles de circuitos y elementos que cooperan para formar una instalación de datos monitores ó comprobadores de señales polariza-  
das de corriente en bucle conforme a este invento.

10 En los dibujos, se representa la instalación de datos conectada al terminal de punta T y al de timbre R de una línea telefónica, figu-  
ra 1, por medio de los respectivos conductores -111- y -112-. El otro lado de la instalación de datos está conectado al equipo de datos del abonado, por ejemplo, un teletipo, mediante el conductor emisor ó de en-  
trada -101- y el conductor receptor ó de salida -201-, figura 2. Tam-  
15 bien está conectado al equipo de datos del abonado un conductor -206- de señal frustrada.

En general, la instalación de datos se dispone para señales se-  
miduplex por la línea telefónica, a fin de transmitir ó recibir señales de datos por ella siempre que no se envíen y reciban al mismo tiempo. Se reciben señales de datos del abonado por el conductor -101-, con-  
20 vertidas en señales polarizadas de corriente en bucle, y se aplican a la línea telefónica por los conductores de punta -111- y de timbre -112-. Las señales polarizadas de corriente en bucle recibidas de la línea te-  
lefónica por los conductores de punta y de timbre, son convertidas por la instalación de datos a tensiones convencionales de señal, para aplicar-  
25 las al equipo de datos del abonado por mediación del conductor receptor -201-. Si se produce una señal frustrada en el bucle telefónico, una señal de alarma llega al conductor -206-, y se propaga a un indicador convencional de alarma del equipo del abonado.

30 Las señales de datos recibidas del equipo del abonado pasan por el conducto -101- a una compuerta de transmisión indicada por el bloque

343691



-102-. Esta compuerta de transmisión -102- dirige las señales por el conductor -103-, al transmisor -108-, y por el conductor -104-, al circuito diferidor -115-, a menos que lo impida una señal, por el conductor de entrada -105-, indicando la llegada de una señal de "ruptura" desde la línea telefónica.

5

Suponiendo que no se reciba de la línea telefónica una señal de "ruptura", las señales suministradas por el equipo del abonado se dirigen por la compuerta de transmisión -102- y el conductor -103- al transmisor -108-. Estas señales de datos se convierten en señales polarizadas de corriente en bucle, y se transfieren a la línea telefónica.

10

Quando se recibe una señal de marcar del abonado, el transmisor -108- proporciona corriente al conductor de salida -109-, y esta corriente pasa por la resistencia -R14- y el conductor -111- a un terminal de la línea telefónica, como el terminal de punta T; desde allí, por el bucle telefónico, vuelve al terminal de tambre R, y por el conductor -112- la resistencia -R17- y el conductor -110-, va al transmisor -108-. Recíprocamente, el transmisor -108- produce una señal de espacio pasando corriente del conductor -110- al -109-, mediante el bucle telefónico.

15

Como ya se ha descrito, la compuerta de transmisión -102-, además de enviar señales al transmisor -108-, aplica señales, por el conductor -104-, al circuito diferidor de transmisión -115-. La función de éste consiste en impedir que vuelvan señales al equipo del abonado, como se describe a continuación. En consecuencia, el circuito diferidor de transmisión -115- pasa indicaciones de señales de espacio entrantes en el conductor -104- al conductor de salida -116-, sin demora intermedia. Pero las indicaciones de señales entrantes de marcar pasan al conductor -116- con demora suficiente para ajustarse al tiempo que emplea la señal de espacio precedente para volver al conductor de salida -201- de la instalación de datos.

20

25

30

La detección de las señales en la línea telefónica se obtiene





en ambos. De este modo se anula el efecto de la corriente longitudinal.  
nal.

En algunas situaciones, las diferencias del potencial de tierra son suficientes para producir una corriente longitudinal que excede a la corriente de señales. Entonces, uno de los hilos del par telefónico lleva un máximo de corriente, mientras que la corriente se invierte en el otro, con una magnitud que corresponde a la diferencia entre las corrientes longitudinal y de señales. El monitor -118- aplica a la vez una señal de marcar al conductor -120- y una de espacio al conductor -119-. El receptor -202-, figura 2, compara la señal de marcar recibida desde el monitor -118- por el conductor -120- con la señal de espacio recibida por el conductor -119-, sobre una base diferencial, y determina así la señal correcta. La señal corregida es llevada por el conductor -203- a la compuerta de recepción -210-.

El circuito -205- de señales frustradas comprueba la amplitud de la señal de marcar ó de espacio en los conductores -119- y -120-, y suministra al conductor -206- una indicación de salida si la corriente entrante del bucle telefónico baja a menos de un limen prefijado. El circuito -205- proporciona también una indicación similar a la compuerta de recepción -210-, por el conductor -207-.

Como ya se ha descrito, la compuerta de recepción -210- recibe tres entradas. La procedente del circuito diferidor -115- indica si se está transmitiendo una señal de espacio saliente; la señal proporcionada por el circuito de fallo de señal -205- por el conductor -207- indica falta de señal en la línea telefónica; y las señales de marcar y de espacio detectadas por el monitor -118-, con las señales corregidas procedentes del receptor -202-, se dirigen a la compuerta de recepción -210- por el conductor -203-. Con estas tres señales, la compuerta dirige las señales desde el receptor -202- al equipo del abonado, por el conductor -201-, si el circuito de fallo de señal -205- no

343691



ha detectado ningún fallo, y no hay en el conductor -101- señales en-  
trantes del abonado para transmitir al circuito diferidor -115-, como  
antes se ha dicho. Pero si falla una señal, ó se reciben señales de es-  
pacio del equipo de abonado, llegan de los conductores -207- ó -116-  
5 las señales apropiadas, y el conductor de salida -201- se acopla en la  
condición de marcar. Es de advertir que la compuerta de recepción 210-  
comprende también el conductor de salida -107-, que llega hasta la com-  
puerta de transmisión -102-. Como ya se ha dicho, el conductor -105-  
indica si se está recibiendo una señal de "ruptura" desde la línea te-  
10 lefónica, para impedir la transmisión hacia fuera de señales proceden-  
tes del equipo de abonado a través de la compuerta de transmisión -102-.

En cuanto a los detalles del funcionamiento de la instalación de  
datos, las señales de datos aplicadas a la compuerta de transmisión -102-  
por el abonado siguiendo el conductor -101- constituyen tensiones posi-  
15 tivas, en concordancia con las señales de marcación, y potenciales a  
tierra, en correspondencia con las señales de espacio. Estas señales  
de datos se pasan al diodo -CR1-, situado en la compuerta de transmi-  
sión -102-.

El diodo -CR1-, con el diodo -CR2-, se combinan para formar una  
20 compuerta OR. El diodo -CR2-, a su vez, está conectado a la tensión  
positiva por mediación de la resistencia -R40-, y al conductor -105-  
por medio del diodo -CR18-. Como se describe con detalle más adelante,  
cuando la estación remota está inactiva, el conductor -105- se halla  
conectado a tierra por la compuerta de recepción -210-. Esta conexión  
25 a tierra se pasa mediante el diodo -CR18- al diodo -CR2-, pero éste se  
encuentra polarizado, para impedir que pase el potencial de tierra por  
él. En consecuencia, durante el estado normal de marcación inactiva de  
la instalación de datos distante, no pasa ninguna señal por el diodo  
-CR2-; pero cuando la estación remota emite una señal de "ruptura" de  
30 espacio, se aplica un potencial positivo al conductor -105-, como se



d escribe a continuación. El potencial a tierra precitado se retira, y se hace pasar un potencial positivo por la resistencia -R40- y el diodo CR2 al diodo de perforación CR3.

5 Como antes se ha descrito, la aplicación de una señal de marcar por parte del abonado al conductor -101- aplica un potencial positivo al diodo CR1, y éste lo aplica al diodo de perforación CR3. Por consiguiente, si el abonado aplica una señal de marcar al conductor de entrada -101-, ó se recibe de la instalación de datos una señal de "ruptura" de espacio, se aplica un potencial positivo a través del diodo  
10 -CR1- ó del -CR2- al diodo de perforación -CR3-. Alternativamente, si la señal aplicada al conductor de entrada -101- no marca, y la estación distante está inactiva, ninguno de los diodos -CR1- ó -CR2- deja pasar potencial positivo; por tanto, no se aplica señal al diodo de perforación -CR3- al hallarse inactiva la estación remota, y el abonado local  
15 aplica una señal de espacio al conductor de entrada -101-.

El otro lado del diodo de perforación -CR3- se extiende hasta la tensión negativa por medio de la resistencia -R2-. Suponiendo ahora que se aplica un potencial positivo, por medio del diodo -CR1- ó del -CR2, al diodo -CR3-, la diferencia de potencial a través de este  
20 último lo perfora. En consecuencia, el diodo conduce, y el potencial positivo entrante pasa por él al conductor de salida -103-, que llega al transmisor -108- y al conductor de salida -104-, conectado al circuito diferidor -115-. Por tanto, al aplicar el abonado una señal de marcar, ó durante la recepción de señales de la estación remota, el  
25 diodo -CR3- se perfora, y deja pasar un potencial positivo al transmisor -108- y al circuito diferidor -115-. A la inversa, cuando la estación remota no emite señales, y el abonado local está aplicando una señal de espacio al diodo -CR1-, no pasa ninguna señal al diodo -CR3-. En este caso, el potencial a través del diodo -CR3- es ineficiente para perforarlo; así, este diodo no conduce, y se aplica un  
30



potencial negativo a los conductores -103- y -104- por mediación de la resistencia -R2-.

5 El conductor -103- está conectado a la base del transistor -Q1- en el transmisor -108-. El colector del transistor -Q1- está conectado a su vez al empalme de las resistencias -R3- y -R4-, conectadas en serie entre la tensión negativa y la base del transistor -Q2-. El emisor de éste se halla conectado a la base del transistor -Q3- por medio del diodo de perforación -CR4- y el colector del transistor -Q2- está conectado a la base del transistor -Q4- por mediación de la resistencia -R5-.

10 Suponiendo que el conductor -103- se vuelva positivo a causa de una señal de marcar procedente del abonado, ó de señales entrantes de la estación remota, se desconecta en consecuencia el transistor -Q1-. Pasa entonces tensión negativa a la base del transistor -Q2-, por las resistencias -R3- y -R4-, y desconecta así este transistor. Con el transistor -Q2- desconectado, pasa tensión negativa a la base del transistor -Q3- por la resistencia -R6-, y pasa tensión positiva a la base del transistor -Q4-, por la resistencia -R7-, es decir, que durante una situación de marcar, los transistores -Q3- y -Q4- están desconectados.

20 Con estos dos transistores -Q3- y -Q4- inactivos, pasa potencial positivo por la resistencia -R8-, el diodo -CR5-, la resistencia -R48-, el diodo -CR7-, los diodos -RV4- de polaridad invertida, la resistencia -R49-, el diodo -CR6- y la resistencia -R10-, a la tensión negativa. Además, con los conductores de salida -109- y -110- del transmisor -108- conectados a través del diodo -CR7- y de los diodos de polaridad invertida, la línea telefónica proporciona una vía de derivación por la que pasa también corriente por la resistencia -R14- y el conductor -111- al terminal de punta de la línea telefónica, y desde allí nuevamente por el terminal de timbre, el conductor -112-, la resistencia -R17- y



el conductor -110-. Se advierte que la caída de tensión a través de la línea telefónica viene determinada por el diodo -CR7- y los diodos -RV4- de polaridad invertida. Como la caída de tensión a través de esos diodos es fija, la corriente de trabajo que pasa a la línea telefónica lo es asimismo. Por tanto, con la instalación de datos en actividad, pasa una cantidad fija de corriente de marcar al terminal de punta, por el bucle telefónico, y vuelve al terminal de timbre de la línea.

En el caso de tener que transmitir una situación de espaciado, el conductor -1103- pasa a un potencial negativo, y el transistor -Q1- se conecta. Esto aplica tierra a su colector, y con ello a la base del transistor -Q2-, por la resistencia -R4-. Con el emisor del transistor -Q2- conectado a la tensión negativa mediante el diodo de perforación -CR4- y la resistencia -R6-, y en paralelo con la resistencia -R6-, la vía constituida por el empalme base-emisor de -Q3- y -RV1-, la conexión a tierra de su base conecta el transistor. El potencial de colector del transistor -Q2- queda así reducido, y reduce a su vez el potencial aplicado a la base del transistor -Q4-, conectando así este transistor. Además, con el transistor -Q2- conductivo, su emisor sigue el potencial creciente aplicado a su base, si por el diodo -CR4- pasa potencial suficiente para perforarlo. En consecuencia, en la situación de espaciado, los transistores -Q3- y -Q4- están conectados, y se establece una vía de corriente desde la tensión positiva, por los diodos -RV2- de polaridad invertida y el emisor, a la vía de colector del transistor -Q4-, las resistencias -R11- y -R49-, los diodos -RV4- y -RV3- de polaridad invertida, el diodo de perforación -CR3-, las resistencias -R48- y -R9- y el colector, a la vía de emisor del transistor -Q3- y los diodos -RV1- de polaridad invertida, a la tensión negativa.

También pasa corriente de espacio, por el conductor de salida



-110-, al terminal de timbre de la línea telefónica, para volver por el terminal de punta al conductor -109-. En este caso, los diodos -RV3- y -RV4- de polaridad invertida y el diodo de perforación -CR8- están en derivación con la línea telefónica. Los potenciales acumulativos que pasan por estos diodos se han fijado al triplo de la caída de tensión provista por los diodos -CR7- y -RV4- cuando se suministra corriente de marcar. Por tanto, la corriente de espacio, en virtud de este potencial fijado a través de los diodos -RV3- y -RV4- de polaridad invertida y del diodo de perforación -CR8-, es tres veces mayor que la corriente de marcar.

Debe advertirse que la instalación de datos remota puede disponerse en sustancia como la local, pero con los terminales de punta y de timbre invertidos. Por consiguiente, con la estación local aplicando señales y la instalación remota inactiva para funcionamiento semiduplex, al aplicar las dos estaciones corriente de marcar a la línea, esta corriente circula por ella en la misma dirección, en cantidad que duplica la producida por cada estación en particular. Recíprocamente, cuando la estación local proporciona corriente espaciadora a la línea telefónica, ésta se opone a la corriente de marcar producida en la estación remota. Como la corriente de espacio es contraria a la remota de marcar, la resultante es la diferencia entre ambas. Sin embargo, la corriente espaciadora es el triplo de la de marcar, como ya se ha dicho, de modo que la diferencia es una cantidad igual al duplo de la corriente de marcar, pero en dirección opuesta. Es decir, que la cantidad de corriente de espacio que circula por la línea cuando se transmite una señal espaciadora es igual a la de la corriente de marcar en la línea telefónica cuando se transmiten señales.

Como ya se ha dicho, el monitor -118- detecta la cantidad y dirección de la corriente de señales en la línea telefónica. Suponiendo que circule por ésta corriente de marcar, esta corriente, según se ha

343691



5 descrito, va desde el conductor -109- por la resistencia -R14- y el conductor -111-, al terminal de punta, y desde el terminal de timbre, por el conductor -112- y la resistencia -R17-, al conductor -110-. El conductor -109- está conectado, mediante el conductor -121- y la resistencia -R13-, al emisor del transistor -Q5- en el monitor -118-. El conductor -111- está conectado mediante el conductor -122- y la resistencia -R50-, a la base del transistor -Q5-; de modo que, con corriente de marcar en la línea telefónica, la caída de tensión a través de la resistencia -R14- hace la base del transistor -Q5- negativa respecto a su emisor, conectando este transistor.

10 La conducción del transistor -Q5- está regulada, como es natural, por la magnitud de la caída de tensión a través de la resistencia -R14-, determinada a su vez por la cantidad de corriente de marcar. En consecuencia, la cantidad de corriente de marcar que pasa por la resistencia -R14- a la línea regula la corriente de colector del transistor -Q5-. Con el colector de este transistor conectado a la tensión negativa por medio de la resistencia -R20-, y también al conductor de salida -120-, la porción de potencial en el conductor -120- determinada por el transistor -Q5- varía con la cantidad de corriente de marcar que pasa por la resistencia -R14-. Así, el potencial en el conductor -120- por obra del transistor -Q5- aumenta al hacerlo la conducción de éste en respuesta a la subida de corriente de marcar, comenzando desde un potencial negativo, suministrado a través de la resistencia -R20-, cuando el transistor -Q5- está desconectado, hasta un potencial relativamente positivo resultante de la caída de tensión a través de la resistencia -R20-, cuando dicho transistor está conectado.

25 El conductor -109- está igualmente conectado, por medio del conductor -121- y la resistencia -R51-, a la base del transistor -Q6-. El emisor del transistor -Q6- está conectado al conductor -111- por medio de la resistencia -R15- y el conductor -122-. La corriente espaciadora

30

343691

20 JUL



a través de la resistencia -R14- produce así una caída de potencial, y hace la base del transistor -Q6- negativa respecto a su emisor. La corriente espaciadora conecta en consecuencia el transistor -Q6-, y éste suministra corriente de colector, que aumenta al hacerlo la corriente espaciadora procedente de la línea a través de la resistencia -R14-. Como el colector del transistor -Q6- está conectado a la tensión negativa por medio de la resistencia -R19-, y además lo está al conductor de salida -119-, el potencial en éste sube desde negativo a relativamente positivo al aumentar la corriente de espacio a través de la resistencia -R14-.

El monitor -118- detecta también las corrientes de marcar y de espacio a través de la resistencia -R17-. Detecta la primera el transistor -Q8-, cuya base está conectada al conductor -110- por medio de la resistencia -R53- y el conductor -124-. El emisor del transistor -Q8- está conectado al conductor -112- por medio de la resistencia -R18- y el conductor -123-; así, la corriente de marcar a través de la resistencia -R17- conecta el transistor -Q8-. Con el colector del transistor -Q8- conectado al conductor -120-, y, a través de la resistencia -R20- a la tensión negativa, la corriente de marcar que pasa por la resistencia -R17-, y el consiguiente aumento de la corriente de colector del transistor -Q8-, aumenta el potencial en el conductor -120-. Debe recordarse que la corriente de marcar a través de la resistencia -R14- aumenta asimismo el potencial en el conductor -120-; por tanto, los transistores -Q5- y -Q8- del monitor -118- detectan la corriente de marcar a través de las resistencias -R14- y -R17-, y en respuesta, acumulan potenciales positivos en el conductor -120-.

La corriente espaciadora a través de la resistencia -R17- es detectada por el transistor -Q7-. El emisor de este transistor está conectado mediante la resistencia -R16- y el conductor -124- al conductor -110-. La base del transistor -Q7- está conectada por la re-



sistencia -R52- y el conductor -123- al conductor -112-. Por tanto, la corriente de espacio a través de la resistencia -R17- conecta el transistor -Q7-, y la conducción de éste varía con la cantidad de esa corriente que pasa por dicha resistencia. Como el colector del transistor -Q7- está conectado al conductor -119-, el potencial en el conductor -119- sube al aumentar la corriente de espacio a través de la resistencia -R17-. Recuérdese que el transistor -Q6- hace positivo el conductor -119- en respuesta a la corriente espaciadora a través de la resistencia -R14-. Por consiguiente, los transistores -Q6- y -Q7- detectan la corriente de espacio a través de las resistencias -R14- y -R17- respectivas, y hacen positivo por adición el conductor -119-, de acuerdo con la cantidad de corriente de espacio detectada a través de la línea telefónica.

Según se ha descrito, la diferencia en el potencial de tierra entre las dos estaciones puede suministrar corriente longitudinal a la línea. Como la corriente longitudinal es igual para los dos lados de la línea, en los cuales sale ó entra, la corriente de señales resultante aumenta en un lado, y disminuye en concordancia en el otro. Pero esto hace que aumente la conducción de un transistor detector en el monitor -118-, y disminuya en el otro; de modo que las corrientes acumulativas de colector, para los dos transistores, darán una suma igual, y no variarán por ello los potenciales en los conductores -119- y -120-.

Si la diferencia de potenciales entre las instalaciones de datos se hace suficientemente grande, la corriente longitudinal en un tramo de la línea aumentará lo bastante para invertir su sentido. En este caso, la corriente por el otro tramo lleva el transistor detector hacia la saturación. Los potenciales en ambos conductores -119- y -120- aumentan en estas condiciones. Sin embargo, el transistor conducido hacia la saturación llevará a un estado muy positivo el correspondiente conductor de salida -119- ó -120-. Aunque aumenta asimismo el potencial

- 15 343691



en el segundo conductor, la diferencia de potencial entre ambos conductores se mantendrá constante.

Los conductores de salida -119- y -120- se extienden hasta el receptor -202- y el circuito de fallo de señal -205-. En el receptor  
5 -202-, el conductor -119- llega a la base del transistor -Q9-, y el conductor -120- está conectado a la base del transistor -Q10-. Los transistores -Q9- y -Q10- equiparan las tensiones desarrolladas en los conductores -119- y -120-. Como los emisores de los transistores -Q9- y -Q10- están comúnmente conectados en derivación con una fuente de co-  
10 rriente constante, que comprende la vía colector-emisor del transistor -Q11-, que proporciona corriente suficiente para uno de los transistores -Q9- ó -Q10-, pero no para los dos, éstos se hallan conectados como un amplificador diferencial.

Suponiendo que haya corriente de marcar en la línea telefónica,  
15 el monitor -118- hace positivo el conductor -120-, como ya se dijo. Esto conecta el transistor -Q10-, y desconecta el transistor -Q9-. Con el transistor -Q9- inactivo, pasa tensión negativa por la resistencia -R25- al conductor de salida -203-. Por consiguiente, la detección de la corriente de marcar en la línea telefónica aplica una situación po-  
20 sitiva por el conductor de salida -203- a la compuerta de recepción -210-.

Si el monitor -118- detecta en la línea corriente espaciadora, el conductor -119- se vuelve positivo, como ya se ha dicho. El transistor -Q9- se conecta entonces disminuyendo el potencial en su colec-  
25 tor, y aumentando suficientemente la corriente de colector para tomar corriente de tierra a través del diodo -CR10- y de la resistencia -R24-. Por tanto, el potencial en el conductor -203- desciende hasta el de tierra en respuesta a la detección de la corriente espaciadora en la línea telefónica.

30 Suponiendo que la corriente longitudinal en la línea telefónica



haga positivos los conductores -119- y -120-, y que en ella predomine la corriente de marcar, se aplica un ligero aumento de potencial al conductor -119-, y otro bastante mayor al conductor -120-. Por tanto, el transistor -Q10- tiende a conducir ampliamente, y el transistor -Q9-, a conducir poco. Sin embargo, la conducción amplia del transistor -Q10- agota el transistor -Q9-, pues la única vía de corriente para los dos transistores es la de colector-emisor del transistor -Q11-, según se ha explicado. En consecuencia, el transistor -Q9- se desconecta, y se aplica al conductor -203- un potencial positivo, que indica corriente de marcar en la línea telefónica. Recíprocamente, si predomina en la línea corriente de espacio, el transistor -Q9- conduce mucho, y estorba la conducción del transistor -Q10-; entonces se aplica tierra a la compuerta de recepción -210-, por medio del conductor -203-. Es decir, que el receptor -202- equipara los potenciales en los conductores -119- y -120-, para determinar qué señal de corriente predomina en la línea telefónica, y aplica la señal correcta por el conductor -203- a la compuerta de recepción -210-.

Como ya se ha descrito, los conductores -119- y -120- llegan también al circuito de fallo de señal -205-. Examinando este circuito detenidamente, se ve que el conductor -120- llega a las bases de los transistores -Q13 y -Q15-, y el conductor -119- llega a las bases de los transistores -Q12- y -Q14-. Los transistores -Q12- a -Q15-, con los diodos -RV16- de polaridad invertida, forman un circuito puente para detectar la diferencia de tensiones aplicadas a los conductores -119- y -120-, y más concretamente si tal diferencia rebasa un limen determinado.

Suponiendo que se recibe corriente de marcar desde la línea telefónica, el potencial en el conductor -120- se hace positivo respecto al potencial del conductor -119-, como ya se dijo. Con la tensión del conductor -120- relativamente positiva, y la del conductor -119- nega-



tiva, los transistores -Q12 y -Q15- tienden a conectarse; por tanto, los emisores de los transistores -Q12- y -Q15- siguen las tensiones de los conductores -119- y -120-, respectivamente. Si la diferencia entre las tensiones de los emisores, desarrolladas por los dos conductores -119- y -120-, exceden de la caída de potencial requerida a través de los diodos -RV16- de polaridad invertida para que éstos conduzcan, habrá una vía de corriente desde la tensión positiva de batería, a través de la resistencia -R27-, el circuito colector-emisor del transistor -Q15-, los diodos -RV16- de polaridad invertida, el circuito emisorcolector del transistor -Q12- y la resistencia -R26-, a la tensión de batería negativa. Así, el colector del transistor -Q15- se vuelve negativo, y el potencial negativo se aplica por las resistencias -R28- y -R29- a la base del transistor -Q16-; por tanto, si la señal de corriente de marcar excede de un limen prefijado, el transistor -Q16- se mantiene no conductivo.

Si se recibe de la línea telefónica corriente de espacio, el potencial del conductor -119- es mayor que el del conductor -120-, como ya se dijo. Los transistores -Q14- y -Q13- tienden a conducir, y sus emisores siguen las tensiones de los conductores -119- y -120- respectivos. Si la diferencia entre estas tensiones de emisor rebasa el potencial necesario para hacer conductivos los diodos -RV16- de polaridad invertida, se establece una vía de corriente por el circuito colector-emisor del transistor -Q14-, los diodos -RV16- de polaridad invertida y el circuito emisor-colector del transistor -Q13-. En consecuencia, desciende el potencial de colector del transistor -Q14-, y este potencial reducido se lleva a la base del transistor -Q16-. Así, mientras la diferencia de potenciales en los conductores -119- y -120- exceda de un limen prefijado, el transistor -Q16- se mantiene no conductivo.

Debe advertirse que el condensador -C3- está conectado entre tie-



rra y el empalme de las resistencias -R28- y -R29-; esto tiene por objeto proporcionar tiempo suficiente para evitar que el transistor -Q16- se conecte durante la transición de trabajo a reposo ó de reposo a trabajo de la señal de corriente en la línea telefónica.

5           Con el transistor -Q16- no conductivo, pasa tensión de batería positiva por las resistencias -R30- y -R31- al conductor -206-. El conductor -206- comprende el conductor de fallo de señal que llega al equipo de abonado, el cual facilita una indicación de las condiciones correctas de señal cuando se aplica al conductor -206- un potencial  
10           positivo. El colector del transistor -Q16- también se extiende por mediación del conductor -207- hasta la compuerta de recepción -210-. Por tanto, el conductor -207- está en condición positiva cuando las señales en la línea telefónica son de amplitud adecuada.

          En el supuesto de que las señales de corriente en la línea te-  
15           lefónica bajen a menos de un limen prefijado, e indiquen así un fallo de señal, la diferencia consiguiente entre las tensiones de los conductores -119- y -120- no bastan para conectar a la vez los transistores -Q12-, -Q15- ó -Q13-, +Q14-. Por tanto, la tensión de batería positiva pasa entonces por las resistencias -R27-, -R28- y -R29- a la  
20           base del transistor -Q16-. Así, al fallar una señal en la línea telefónica, el transistor -Q16- conduce, y con su emisor conectado a tierra por medio del diodo -CR20-, el potencial en el colector desciende a tierra. En respuesta al fallo de una señal en la línea telefónica, se aplica tierra a la compuerta de recepción -210- por me-  
25           dio del conductor -207-, y al conductor de fallo de señal -206- por medio de la resistencia -R31-. El equipo de abonado, en respuesta a la aplicación de tierra en el conductor -206-, puede disponerse de manera que indique al abonado el fallo de una señal en la línea telefónica.

30           Como ya se ha descrito, las señales de abonado que llegan a la



salida de la compuerta de transmisión -102- no pueden volver al abonado, por impedirlo el circuito diferidor -115-. Cuando el abonado emite una señal de espacio, el conductor -104-, en la salida de la compuerta de transmisión -102-, se hace negativo, y este potencial negativo se lleva a la base del transistor -Q16-, en el circuito diferidor -115-. Por tanto, el transistor -Q18- se desconecta, y pasa tensión de batería positiva a su colector a través de la resistencia -R39-. Este potencial positivo pasa a través del diodo -CR17- y la resistencia -R37- al conductor de salida -116- del circuito diferidor -115-. El conductor -116- está conectado a la compuerta de recepción -210-, y la bloquea, como se expondrá a continuación, cuando se le aplica un potencial positivo. En consecuencia, como ya se ha dicho, se aplica un potencial positivo al conductor -116- para bloquear la compuerta de recepción -210- cuando el abonado aplica una señal de espacio a la compuerta de transmisión -102-, por el conductor de entrada -101-.

El potencial positivo aplicado al conductor -116- a través del diodo -CR17- se lleva también a la placa superior del condensador -C4-, como indica la figura 1, por medio de la resistencia -R38-. Así, cuando el abonado envía una señal de espacio, el condensador -C4- se carga con el potencial positivo aplicado mediante la resistencia -R39-, el diodo -CR17- y la resistencia -R38-.

Suponiendo que la señal emitida por el abonado sea de marcar, el potencial en el conductor -104- se hace positivo, como ya se ha dicho. Con un potencial positivo en el conductor -104-, el transistor -Q18- conduce, y aplica tierra a su colector. El potencial positivo aplicado antes por medio del diodo -CR17- se retira, por consiguiente, y tiende a aplicarse tensión de batería negativa, por medio de la resistencia -R36-, al conductor -116-. La aplicación de esta tensión de batería negativa se difiere, sin embargo, por obra de la carga del condensador -C4-. El tiempo de demora se determina, en parte, por el



tiempo que necesita el condensador para descargarse por el diodo -CRL6-,  
la resistencia -R37- y la resistencia -R36- a la tensión de batería  
negativa. Pero durante la descarga, el conductor -116- se mantiene  
positivo, a fin de dar tiempo al ciclo de la señal de espacio, ó sea  
5 el requerido para que la señal llegue a la línea telefónica por el  
transmisor -108-, sea detectada por el monitor -118-, y sea transferi-  
da a la compuerta de recepción -210- por el receptor -202-, como ya se  
explicó. Por tanto, durante un rato despues de terminar la señal de  
espacio emitida por el abonado, la compuerta de recepción -210- se man-  
10 tiene bloqueada por la descarga del condensador -C4-. Luego se aplica  
tensión de batería negativa, por la resistencia -R36-, al conductor  
-116-, y se retira el bloqueo de la compuerta de recepción -210-.  
Cualquiera señal sucesiva de espacio procedente del abonado restablece  
el potencial positivo a través del diodo -CRL7- al conductor -116-, co-  
15 mo ya se dijo, y se aplica al mismo sin demora. Además, el condensa-  
dor -C4- se carga de nuevo, con lo que la retirada de la señal de es-  
pacio no suspende el bloqueo de señales en el paso de recepción -210-  
hasta que se descarga el condensador -C4-.

Como antes se ha expuesto, desde el receptor -202- van tres con-  
20 ductores de entrada al paso de recepción -210-; el -203- desde el re-  
ceptor -202-, el -116- desde el circuito diferidor -115-, y el -207-  
desde el circuito de fallo de señal -205-. Los conductores -116- y  
-203- llegan hasta los diodos -CRL5- y -CRL1-, respectivamente, de la  
compuerta de recepción -210-. Estos diodos están conectados en común  
25 a la base del transistor -Q19-, y forman un paso OR para señales en los  
conductores -116- y -203-.

Suponiendo primero que el abonado emite señales de espacio el  
conductor -116- se hace positivo, como queda indicado, y este poten-  
cial positivo se transfiere por el diodo -CRL5- a la base del transis-  
tor -Q19-, conectando el transistor. Alternativamente, si el monitor  
30

343691

20 JUL



-118- detecta una señal de marcar en la línea telefónica, el receptor -208- suministra un potencial positivo al conductor -203-, como queda dicho. Este potencial positivo pasa por el diodo -CR11- a la base del transistor -Q19-, conectando asimismo éste. El transistor -Q19- se conecta si el abonado envía una señal de espacio ó el monitor -118- detecta una señal de marcar en la línea telefónica. Así, cuando el transistor -Q19- conduce, indica una situación de trabajo.

5  
10  
15  
20  
Con el transistor -Q19- conductivo, se aplica tierra a su colector, lo cual retira el potencial positivo normalmente aplicado al mismo por medio de la resistencia -R42-. Esta conexión a tierra se pasa, por el diodo -CR22-, al empalme de las resistencias -R45- y -R46-, retirando así la tensión de la batería positiva normalmente aplicada a través de la resistencia -R45-. Con el otro terminal de la resistencia -R46- conectado a la base del transistor -Q22-, y también a la tensión de batería negativa por medio de la resistencia -R47-, la aplicación de tierra mediante el diodo -CR22- disminuye el potencial en la base del transistor -Q22-, para desconectarlo. Con el transistor -Q22- desconectado, pasa tensión de batería positiva por la resistencia -R32- al conductor -201-. Así, con el transistor -Q19- conductivo, lo cual indica un inminente estado de marcar, se lleva un potencial positivo al conductor receptor -201-, para pasar una señal de marcar al abonado.

25  
30  
El transistor -Q19- de la compuerta de recepción -210- conduce en respuesta a una señal de marcar entrante, ó a una situación de bloqueo producida por el circuito diferidor -115-, según se ha explicado. La conexión consiguiente a tierra en el colector del transistor -Q19-, además de aplicarse al diodo -CR22-, se pasa al conductor -105-. Como ya se dijo, el conductor -105- llega hasta el diodo -CR18- de la compuerta de transmisión -102-. Esta conexión a tierra se aplica a través del diodo -CR18-, y se bloquea luego mediante el diodo -CR2-. Según queda descrito, esto indica que no se está recibiendo una señal de



la línea telefónica, lo cual permite al abonado emitir a través de la  
compuerta de transmisión -102-.

Si el circuito diferidor -115- no está bloqueando la compuerta  
de recepción -210-, y el monitor -118- detecta una señal de espacio,  
5 los dos conductores -116- y -203- tienen potencial negativo, como ya  
se dijo. En consecuencia, el potencial positivo aplicado a la base  
del transistor -Q19- se retira, y el transistor se desconecta. En con-  
secuencia, pasa tensión de batería positiva a través de la resistencia  
-R42- al colector del transistor -Q19-; ya no se aplica más tierra a  
10 través del diodo -CR22-, lo cual permite el paso de tensión de batería  
positiva por las resistencias -R45- y -R46- a la base del transistor  
-Q22-; éste se conecta, reduciendo a tierra el potencial en su colector.  
Tal conexión a tierra se pasa al conductor receptor -201-, y de allí  
al abonado, e indica la detección de una señal de espacio en la línea  
15 telefónica.

Con el transistor -Q19- no conductivo, cuando se detecta co-  
rriente de espacio en la línea telefónica, con aplicación consiguiente  
de tensión de batería positiva a su colector, conforme se ha descrito,  
esta tensión de batería positiva se lleva al conductor -105-, y de allí  
20 a la compuerta de transmisión -102-. Como ya se dijo, la aplicación de  
tensión de batería positiva a la compuerta de transmisión -102- por el  
conductor -105- bloquea dicha compuerta, manteniendo sus conductores  
de salida -103- y -104- en condición positiva de marcar. Por tanto,  
la detección de la corriente espaciadora en la línea telefónica, en  
25 ausencia de un estado de bloqueo producido por el circuito diferidor  
-115-, pone en situación positiva el conductor -105- para fijar los  
conductores de salida -103- y -104- de la compuerta de transmisión -102-  
en la condición positiva de marcar.

Si se descubre fallo de señal en la línea telefónica, se aplica  
30 una condición de marcar simulada a la compuerta de recepción -210-.



Como ya se ha indicado, en respuesta al fallo de una señal se aplica tierra al conductor de salida -207- del circuito de fallo de señal -205-. Esta conexión a tierra se lleva por el conductor -207- a la compuerta de recepción -210-, y de allí, por el diodo -CR12-, al empalme del diodo -CR22- y la resistencia -R42-. Por tanto, se pasa tierra por el diodo -CR22-, desconectando el transistor -Q22-, como se dijo anteriormente, con lo que se lleva un estado simulado de marcar al conductor receptor -201-, el cual pasa a una condición positiva de marcar, en respuesta a un fallo de señal en la línea telefónica.

5

10

Aunque se ha descrito y representado una forma concreta de realización de este invento, se entiende que es posible introducir diversas modificaciones sin apartarse del espíritu del mismo ni del alcance de sus reivindicaciones.

15

N O T A  
-----

Se reivindica como objeto de la presente patente :

20

25

30

1. - Receptor de señales para detectar corriente polarizada de señales, que circula por una línea bifilar en bucle de comunicación (111, 112) sometida a corrientes longitudinales, en el que la corriente de cada hilo se detecta (118) y se combina algebraicamente con la corriente detectada del otro hilo, para anular la corriente longitudinal; caracterizado porque un primer detector de corriente (Q6, Q8) está conectado al primer hilo del bucle para percibir la polaridad y la magnitud de la corriente que circula por el primer hilo, y un segundo detector de corriente (Q5, Q7) está conectado al segundo hilo del bucle para percibir la magnitud y la polaridad del corriente que circula por el segundo hilo; y un circuito combinador (202) conectado a la salida del detector primero y del segundo, para combinar algebraicamente ambas salidas, y obtener así la magnitud y la polaridad de la

343691



corriente en el bucle.

2. - Receptor según la reivindicación 1, caracterizado porque un circuito de alarma (205), conectado a los detectores de corriente primero y segundo, responde a la magnitud de la corriente en el bucle para indicar una situación de alarma.

5

3. - Receptor de señales para detectar corriente polarizada de señales.

Esta memoria consta de veinticuatro páginas, escritas por una sola cara.

BARCELONA,

20 JUL. 1907

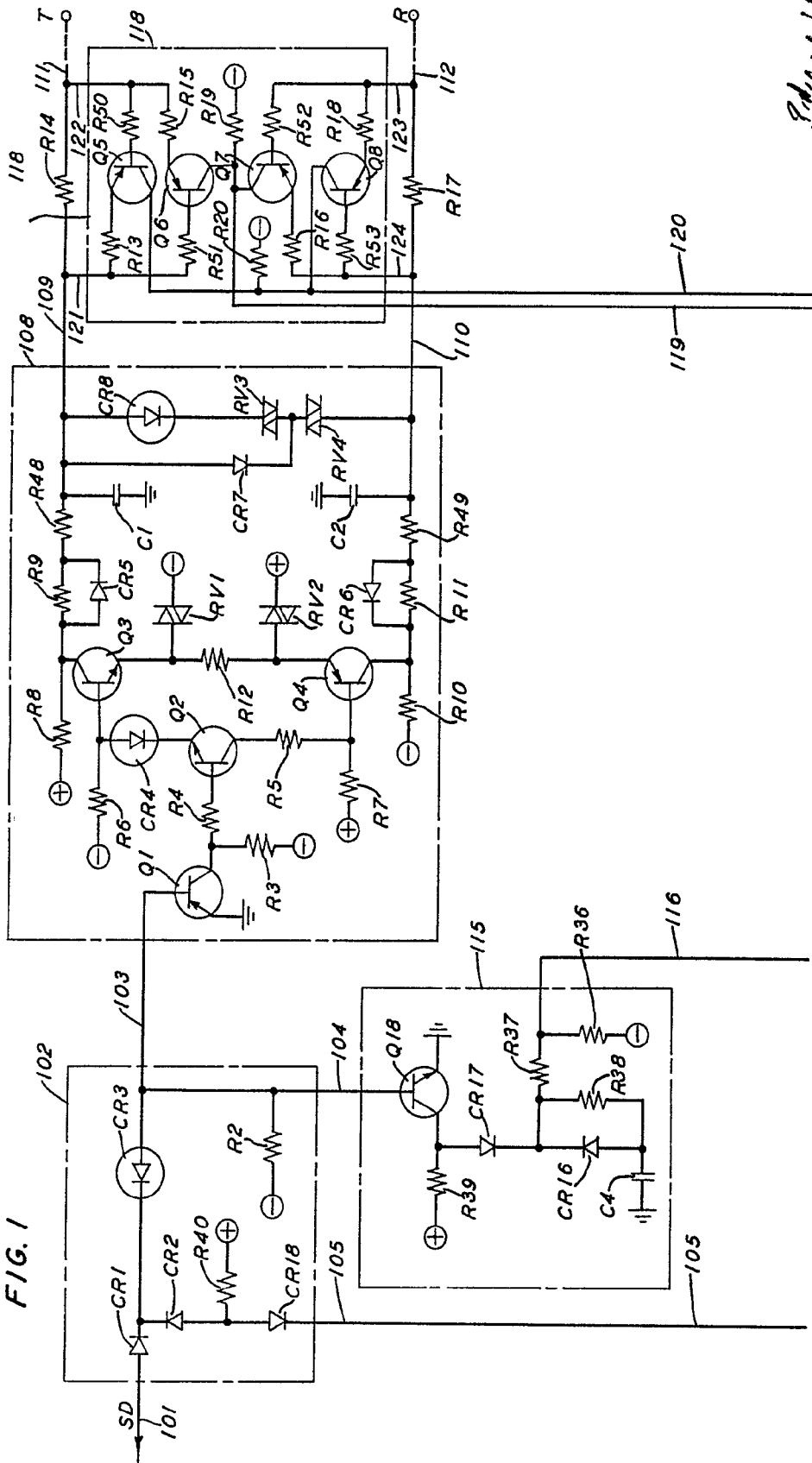
P. A.

343691

343691

JUL 1967

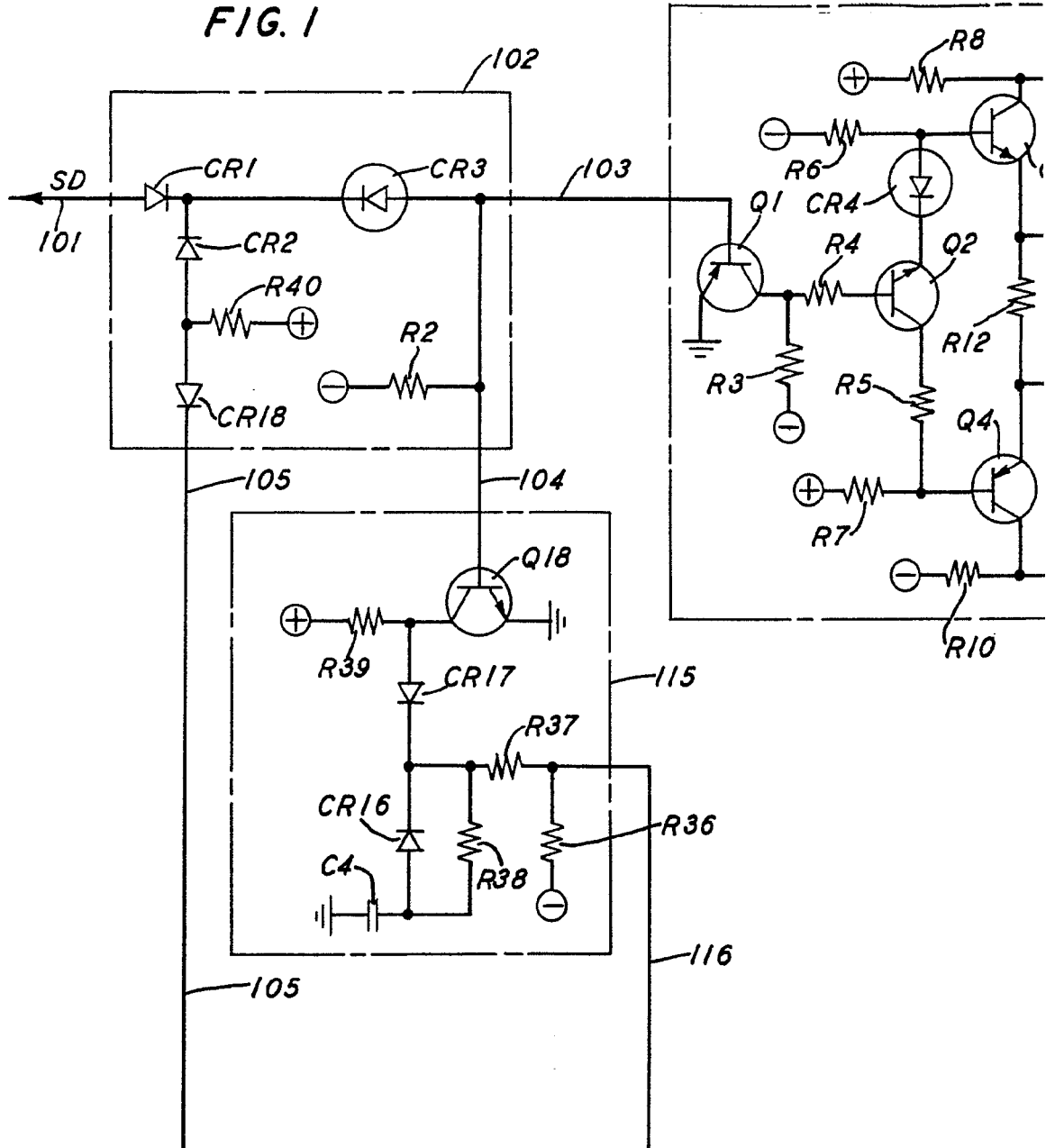
FIG. 1



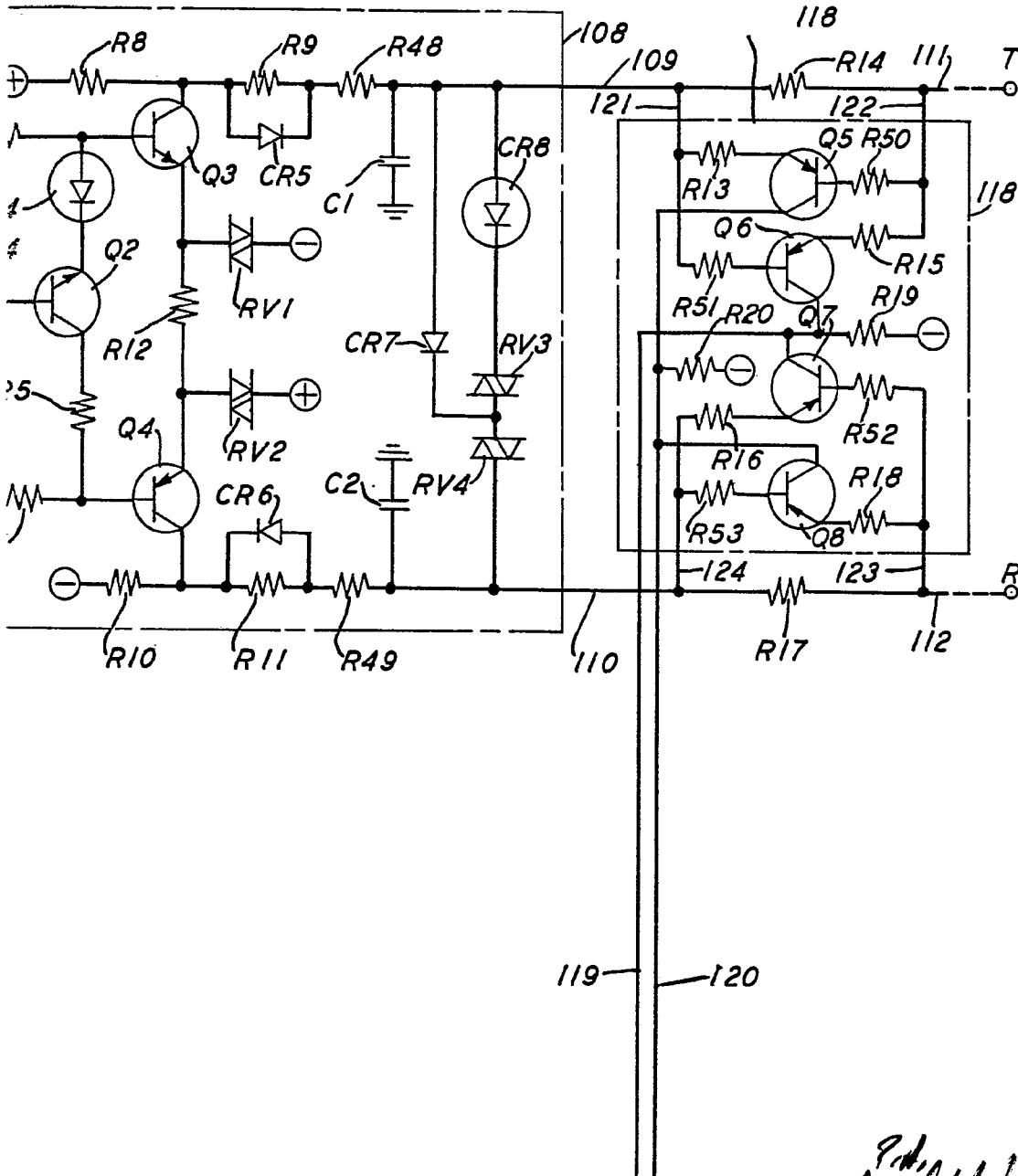
*Handwritten signature or initials*

343691

FIG. 1

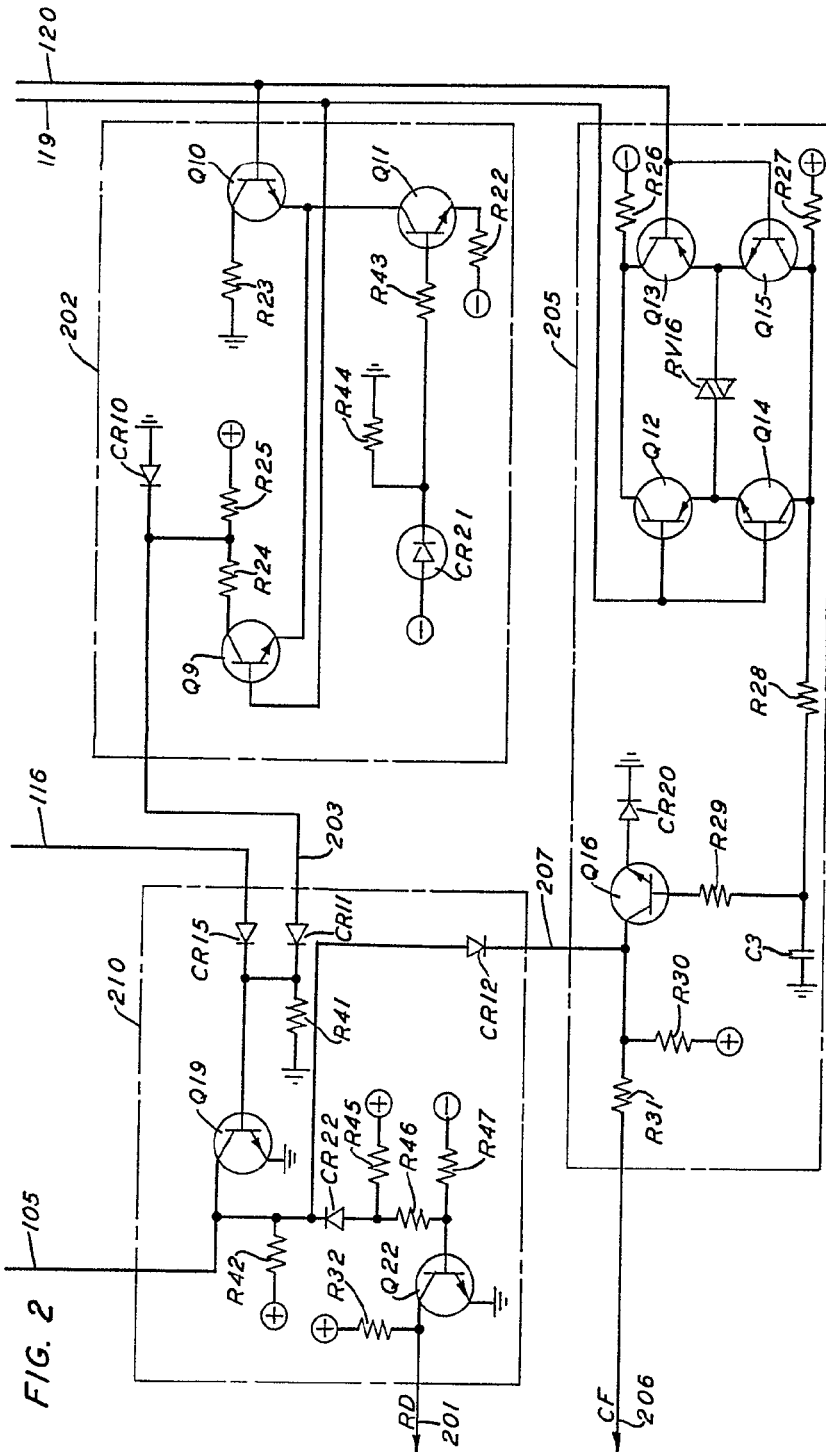
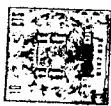


343691



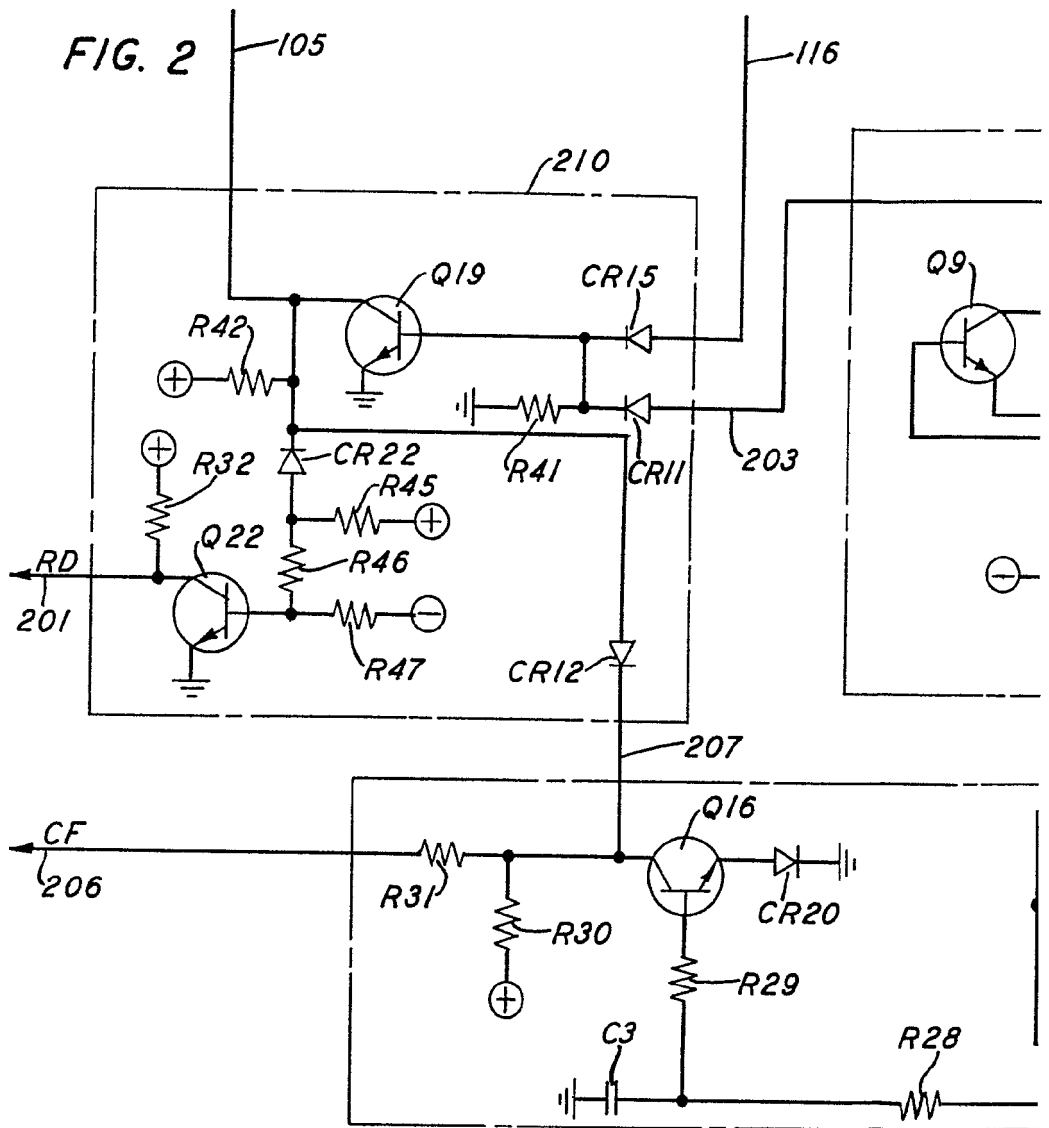
34369

34369

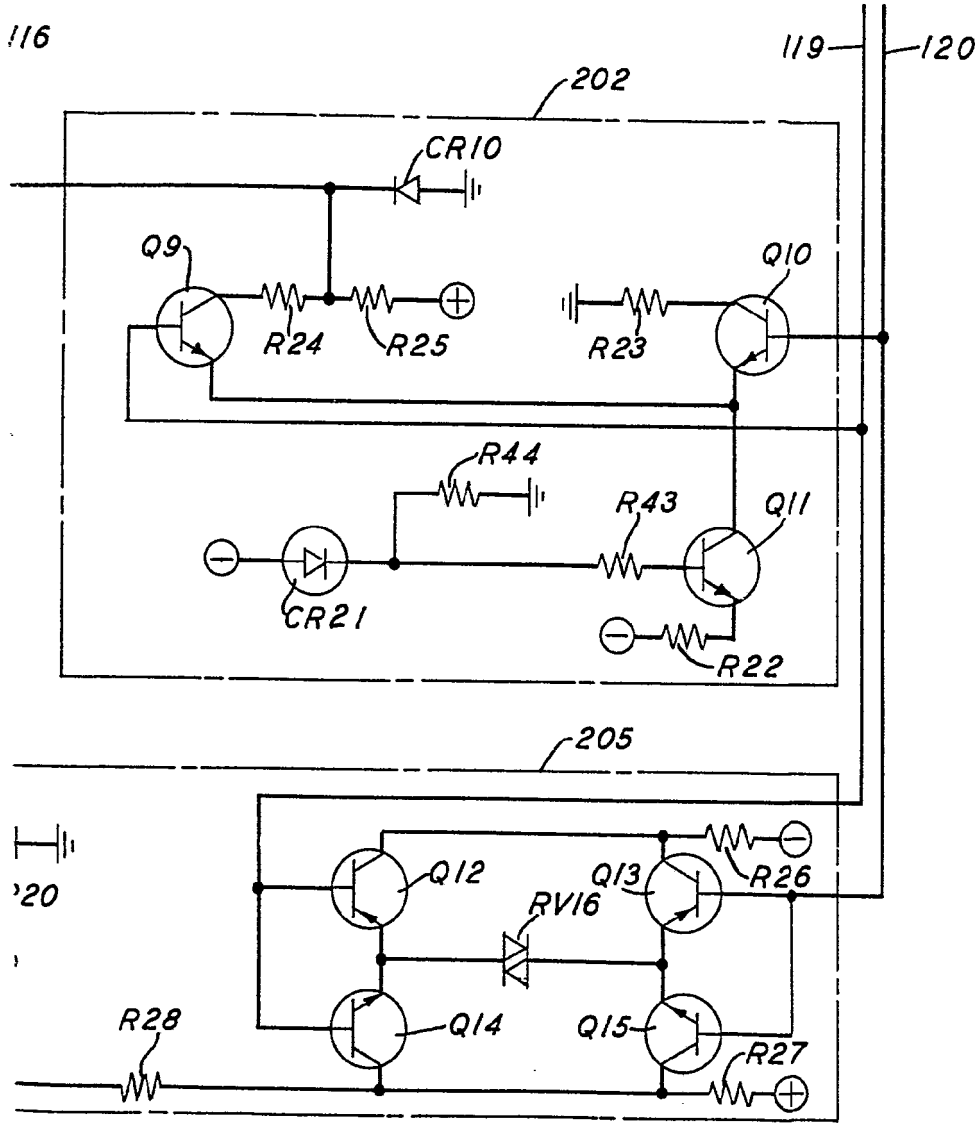


*Handwritten signature or initials.*

345691



34369



*[Handwritten scribbles]*