

343571



343571

MEMORIA DESCRIPTIVA.-
=====

PATENTE DE INVENCION.

PAIS : ESPAÑA.

DURACION : 20 AÑOS.

OBJETO : "UNA INSTALACION DE MANDO A DISTANCIA PARA LA
"PRESION DEL ACEITE EN LOS TUBOS CONDUCCIDOS A
"LOS PUNTOS DE ENGRASE DE APARATOS DE ENGRASE
"A PRESION".

=====

A nombre de : DON KJELD HANS JENSEN.

Residente en : COPENHAGUE (Dinamarca),
Messinavej, 2.

Nacionalidad : DANESA.



343571

El invento se refiere a una instalación de mando a distancia para la presión del aceite en las tuberías conducidas hasta los puntos de engrase de aparatos de engrase a presión, en las cuales están intercalados sendos tubos transparentes, de forma de envolvente tronco-cónica por dentro, con un órgano dispuesto en ellos y soportado por la corriente de aceite, para la indicación visual de la presión del aceite.

Es sabido ya accionar una palanca por el hundimiento de una bola metálica a consecuencia de un flujo de circulación más débil, palanca a la cual está montado un puente de contacto para provocar el contacto entre dos polos; esta palanca constituye una complicación del sistema de contacto, que aumenta los costes de fabricación y hace que el producto sea de funcionamiento menos seguro.

El objeto del invento lo constituye un mando a distancia eficaz por la emisión de una señal de una manera especialmente sencilla y económica, lográndose esto, de acuerdo con el invento, porque en el tubo citado están empotrados contactos eléctricos dispuestos directamente debajo de la posición del órgano soportado por la corriente de aceite a la presión de aceite mínima admisible en el tubo y porque el citado órgano consiste en una bola metálica maciza con un diámetro que es mayor que la distancia de separación entre los contactos.

De este modo se consigue, por ejemplo, que la bola, cuando alcanza la posición inferior indicada, cierre un circuito



eléctrico con lo cual es conectado un aparato indicador que emite una señal, por ejemplo, una señal audible o visual, apropiada para dar la alarma al operario.

30.- En un ejemplo de realización preferido del invento existe además inmediatamente encima de los contactos del tubo de forma tronco-cónica un fresado que permite el paso de una pequeña cantidad de aceite, con lo cual se produce una contrapresión que estabiliza la bola como miembro de contacto entre los polos, de modo que la alarma subsiste hasta que sea desconectada de modo consciente.

El dibujo muestra un ejemplo de realización de una instalación de mando a distancia de acuerdo con el invento, siendo:

La figura 1 un aparato de engrase a presión con dos copas de control por bola con contactos en vista por delante.

40.- La figura 2 el mismo en vista lateral, con pieza de unión.

La figura 3 muestra una sección por la línea a-b de la figura 4.

La figura 4 muestra el aparato visto desde arriba.

45.- En el dibujo, 1 indica una caja de control de bola con tubo de forma de envolvente tronco-cónica 2, en el cual está montada una bola 3. 4 reproduce rebajos para el empotramiento de ramas de contacto que están unidas con una pieza de unión 7. Desde la pieza de unión 7, un conductor eléctrico 8 conduce a un ánima 9 de un carril colector 10, en el cual está montado un terminal 11 para la conexión ulterior a un manantial de corriente eléctrica.

50.- En el tubo tronco-cónico 2, encima del plano para la posición inferior de la bola 3, está practicada una escotadura 12 que permite el paso de una cantidad menor de aceite. La pieza de unión 7, que está asegurada a la caja de control de bola

55.-

343571 29 J



mediante un tornillo 13, está hecha de un material aislante, por ejemplo, de ebonita.

N O T A.-
=====

Los puntos de invención propia y nueva que se presentan para que sean objeto de esta Patente de Invención en España, por veinte años, son los siguientes:

60.- 1º.- Una instalación de mando a distancia para la presión del aceite en los tubos conducidos a los puntos de engrase de aparatos de engrase a presión, en los cuales están intercalados sendos tubos transparentes que, por dentro, tienen forma de envolvente tronco-cónica, con un órgano dispuesto en el tubo y soportado por la corriente de aceite, para la indicación visual de la presión del aceite, caracterizado porque en el mencionado tubo están empotrados contactos eléctricos que están dispuestos inmediatamente debajo de la posición del órgano soportado por la corriente de aceite a la presión de aceite mínima admisible en el tubo y porque el citado órgano consiste en una bola de metal maciza de un diámetro que es mayor que la distancia que separa los contactos.

75.- 2º.- Una instalación, según el punto 1º, caracterizada porque inmediatamente encima de los contactos en el tubo existe un rebajo con el fin de permitir el paso de una cantidad menor de aceite.

80.- 3º.- "UNA INSTALACION DE MANDO A DISTANCIA PARA LA PRESION DEL ACEITE EN LOS TUBOS CONducidos A LOS PUNTOS DE ENGRASE DE APARATOS DE ENGRASE A PRESION", todo tal y conforme se describe en la presente memoria, la cual consta de 83 líneas y a título de ejemplo se representa en los adjuntos dibujos.

- 5 -

343571

29



----- drid, 29 JUL. 1967

JULIO DE FARIAS
P. R.

A large, stylized handwritten signature or scribble that overlaps the text 'JULIO DE FARIAS' and 'P. R.' and extends downwards towards the typed name.

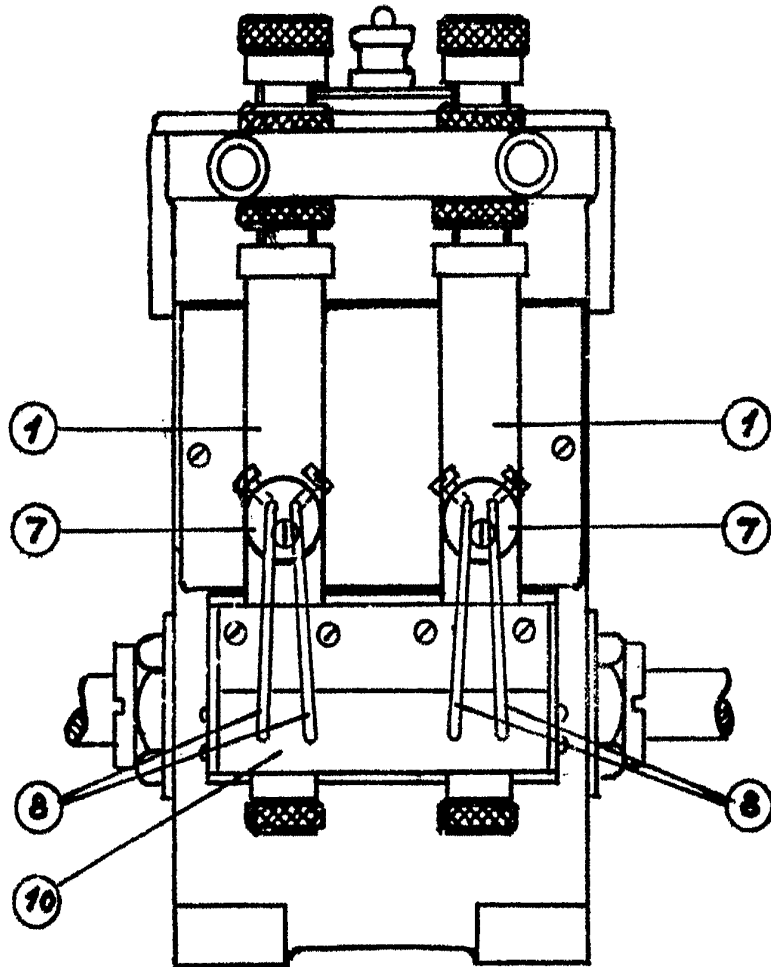
Edo: Vicente Morillas

343571

ESCALA VARIABLE.

10 - 613
29 JUL 1967
STAMPED
RITA 038

Fig. 1



Madrid, 29 JUL 1967

RECEIVED
RITA 038

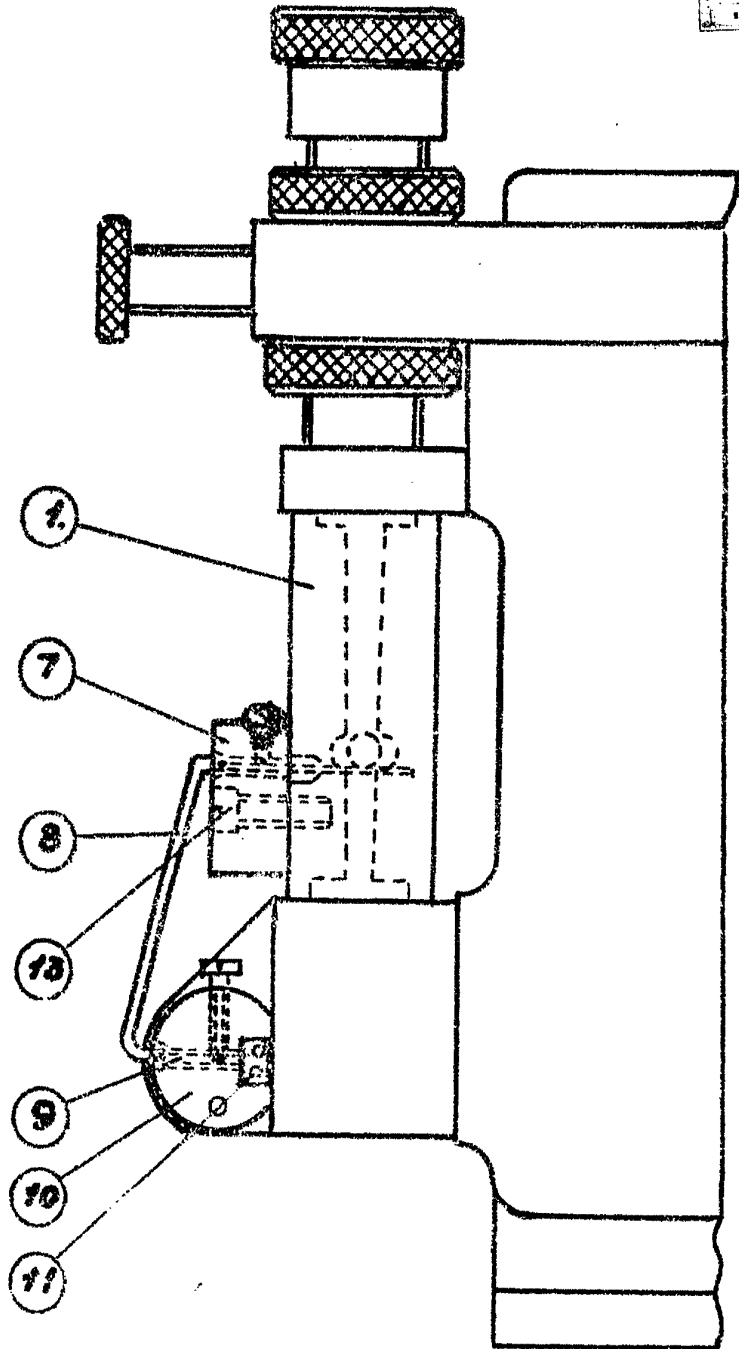
RECEIVED
RITA 038

343571

ESCALA VARIABLE.

Fig. 2.

29 JUL 1967



Madrid, 20 JUL 1967

Esc. Vicente Illanes

ESCALA VARIABLE.

343571 Fig 3.

29 JUL 1967
10 2 A 618
SECRETARIA DE ESTADO
DE FOMENTO
MADRID

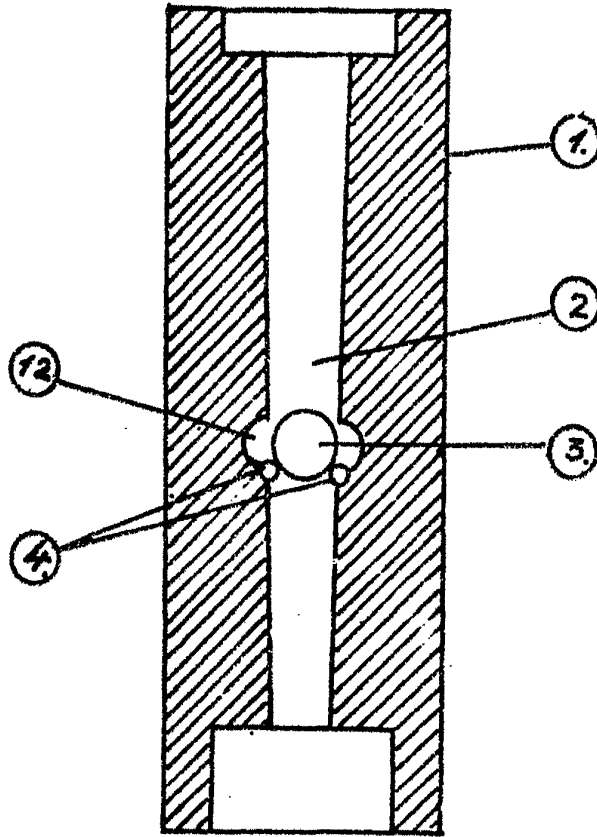
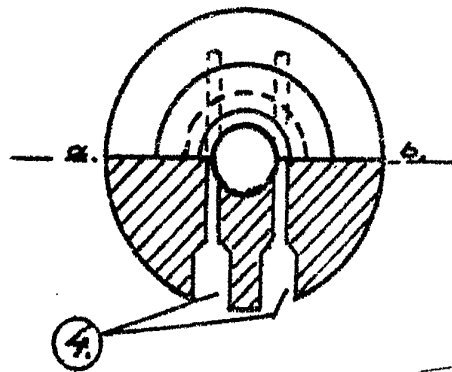


Fig 4.



Madrid, 29 JUL. 1967

J. LOPEZ PABLOS
P. R.

Edo. Vicente Morillas