

343557



### PATENTE DE INTRODUCCION

que por diez años, para España y sus Posesiones, se solicita a favor de Don: Andrés NAVARRO Herranz, de nacionalidad española, domiciliado en ZARAGOZA España) calle Marqués de Ahumada núm. 13 por: "PERFECCIONAMIENTOS EN LAS LLAVES DE REGLAJE PARA RADIADORES DE CALEFACCION".

### MEMORIA DESCRIPTIVA

Se trata de una llave con dispositivo doble de reglaje para radiadores de calefacción, con la que es posible establecer de antemano el paso y apertura máxima de entrada de líquido al radiador, sin temor que posteriores manejos extraños o poco experimentados, descompensen el conjunto de elementos radiantes y trastorne el normal funcionamiento del sistema y de toda la instalación de calefacción.

Con las clásicas y conocidas llaves de entrada de agua montadas en la parte alta de los radiadores, es muy frecuente el manejo de las mismas por parte del usuario de acuerdo con los gustos y necesidades del mismo, unas veces cerrándolas, cuando en la habitación hay exceso de calor y otras abriéndolas en demasía para conseguir una abertura mayor que facilite el paso de las corrientes de convección del líquido calefactor, normalmente estos manejos que pueden extenderse en varias dependen-



343557

29 JUL

20 cías de la misma planta y en otros pisos superiores o inferiores del edificio, perturban notablemente el funcionamiento correcto de la instalación e implican desequilibrios térmicos que redundan en perjuicio de determinados usuarios y siempre originan descensos bruscos de temperatura en la caldera que apareja un mayor gasto y consumo de combustible con un rendimiento térmico global bajo y poco recomendable bajo el punto de vista técnico.

25 El invento que se propugna y se pretende introducir en España, se caracteriza por poseer un dispositivo regulador, montado en el interior de la llave, con el que el calefactor o instalador preestablece de antemano, una abertura óptima, de acuerdo con los cálculos del proyectista, que posteriormente  
30 no será posible modificar por manos extrañas consiguiendo el reglaje correcto para que todo el sistema funcione siempre a pleno rendimiento sin temor a interferencias que desequilibren el circuito de calefacción.

35 Sustancialmente la invención comprende una llave o válvula de entrada de agua caliente al radiador, integrada por un cuerpo inferior dotado de entrada y salida en ángulo recto, que aloja el cuerpo central o montura de cierre que a su vez, alberga la válvula de cierre del conjunto, el hisillo de accionamiento, el prensa estopas y el dispositivo regulador de reglaje "a priori" compuesto de un tornillo graduador y de un  
40 cuerpo contratornillo de reglaje; tapando todos los elementos descritos va calada una maneta al conjunto y se solidariza al mismo, mediante un tornillo de anclaje que la fija con posibilidad de giro alrededor de dicho elemento fijador. La llave  
45 se completa con una pieza racord de salida, provista para incorporación en el radiador donde se instale el invento.

Para una mejor comprensión de cuanto antecede, se acompaña



una hoja de planos en la que se representa esquemáticamente la invención, que a continuación y con referencia a los mismos dibujos se describe detalladamente.

La figura única que se adjunta, corresponde a una vista en alzado con corte longitudinal que permite apreciar todos los elementos integrantes de la misma.

De acuerdo con la figura que a título de ejemplo ilustrativo no limitativo acompaña a esta Memoria, la invención comprende un cuerpo inferior -7- con boca de entrada -2- y boca de salida -3-, dispuestas en ángulo recto y dotado de un asiento interior -5-, donde descansa, en posición de cerrada la válvula de cierre -6-, esta válvula desliza a través del cuerpo central denominado montura de cierre -8- que se encuentra acoplado al cuerpo inferior y a su vez, alberga la pieza husillo -9- que rosca en la válvula -6-. El conjunto montura de cierre -8-, husillo -9- se cierra superiormente mediante el prensa estopas -10-, que no permite salida de agua hacia el exterior, en unión de las correspondientes juntas tóricas de estanqueidad -15-.

Por el interior de la pieza husillo -9- discurre el dispositivo de reglaje constituido por el cuerpo contratornillo -12- y el tornillo regulador -11- y tapando todo este conjunto se dispone la maneta -1-, solidarizada a la llave mediante el tornillo de anclaje -13- con posibilidad de giro alrededor de todo el conjunto, el cual, se completa con la pieza record -4-, dispuesta en la salida de la llave, para incorporación sobre el radiador donde se instale el invento.

El funcionamiento de la llave se realiza de la siguiente manera; prestablecido de antemano el recorrido o altura de la válvula de cierre -6-, se efectúa el reglaje haciendo que el tornillo regulador -11- sobresalga una cierta distancia por la parte inferior del husillo -9-, con esto se tiene realizado el



80 primer reglaje de la válvula, el segundo consiste en el accio-  
namiento de la maneta -1-, que comanda la apertura o cierre de  
-6-, hasta un punto fijado de antemano en que el extremo infe-  
rior del tornillo regulador encaja dentro del alojamiento -14-  
que para tal objeto lleva practicada la válvula de cierre -6-  
y a partir de este momento es inútil accionar la maneta -1-,  
85 ya que la abertura de la llave permanecerá con la dimensión  
prevista de antemano y únicamente podrá variarse en el sentido  
de disminuir el paso de entrada de agua caliente al sistema ra-  
diador, por consiguiente, hay un reglaje previo y fijo que de-  
termina la abertura máxima que puede soportar la instalación  
90 sin desequilibrios ni descompensaciones perniciosas, y a par-  
tir de esta cota una gradación de valores en sentido descenden-  
te que el propio usuario puede variar a voluntad de acuerdo con  
las necesidades del momento, constituyendo el segundo reglaje  
de la llave que justifica el enunciado de la patente.

95 Descrita suficientemente la naturaleza y alcance de la pre-  
sente invención, así como la manera de poder llevar a la prác-  
tica, se hace constar que en la misma podrán ser variables los  
materiales, formas, dimensiones y en general todos aquellos de-  
talles accesorios o secundarios que no alteren, cambien ni modi-  
100 fiquen la esencialidad propuesta.

Los términos en que queda redactada esta Memoria son ciertos  
y fiel reflejo del objeto descrito, debiéndose interpretar en  
su sentido mas amplio y nunca en forma limitativa.

105 La Patente de Introducción que se solicita en España y sus  
Posesiones por diez años, según legislación vigente, deberá re-  
caer sobre "Llave con dispositivo de reglaje doble, para radia-  
dores de calefacción" de acuerdo con las características de las  
siguientes:

Reivindicaciones

110 1ª.- Perfeccionamientos en las llaves de reglaje para radiado-



res de calefacción, constituidos por un cuerpo inferior dota-  
do de entrada de agua caliente y salida de la misma en ángulo  
recto con record de acoplamiento, asiento interior donde des-  
cansa, en posición cerrada la válvula de cierre que desliza a  
115 través del cuerpo central o montura de cierre el cual se en-  
cuentra acoplado a dicho cuerpo mediante roscado, mientras que  
también existe una pieza husillo que rosca inferiormente en la  
válvula de cierre, comandándola en sentido ascendente-descen-  
dente para apertura y cierre del sistema, que se completa me-  
120 diante prensa estopas, juntas tóricas de estanqueidad y la co-  
rrespondiente estopada que impiden la salida de líquido al exte-  
rior por la parte superior de la llave que se caracteriza porque  
por el interior de la pieza husillo discurre el dispositivo de  
reglaje integrado por un cuerpo contratornillo que aloja un es-  
125 párrago-tornillo regulador que atraviesa axialmente la pieza  
husillo y rosca en la misma por su parte más baja, con posibi-  
lidad de salida hacia la válvula de cierre al objeto de limitar  
una subida y apertura excesiva y porque tapando todos estos  
elementos integrantes del sistema hay una pieza maneta de accio-  
130 namiento, que queda anclada al conjunto mediante tornillo fija-  
dor que impide el desacople pero permite giro completo alrede-  
dor de sí mismo de la referida maneta, con lo cual, se comanda  
la apertura de la llave hasta el límite preestablecido de ante-  
mano por el reglaje del dispositivo regulador y su cierre com-  
135 plete si así fuera necesario.

2ª.- PERFECCIONAMIENTOS EN LAS LLAVES DE REGLAJE PARA RADIADORES DE CALEFACCION.

Según queda sustancialmente descrita y reivindicada en esta Me-  
moria que consta de cinco hojas numeradas y mecanografiadas por  
140 una sola de sus caras y a las que se acompaña una hoja de planos  
para una más facil y mejor comprensión.

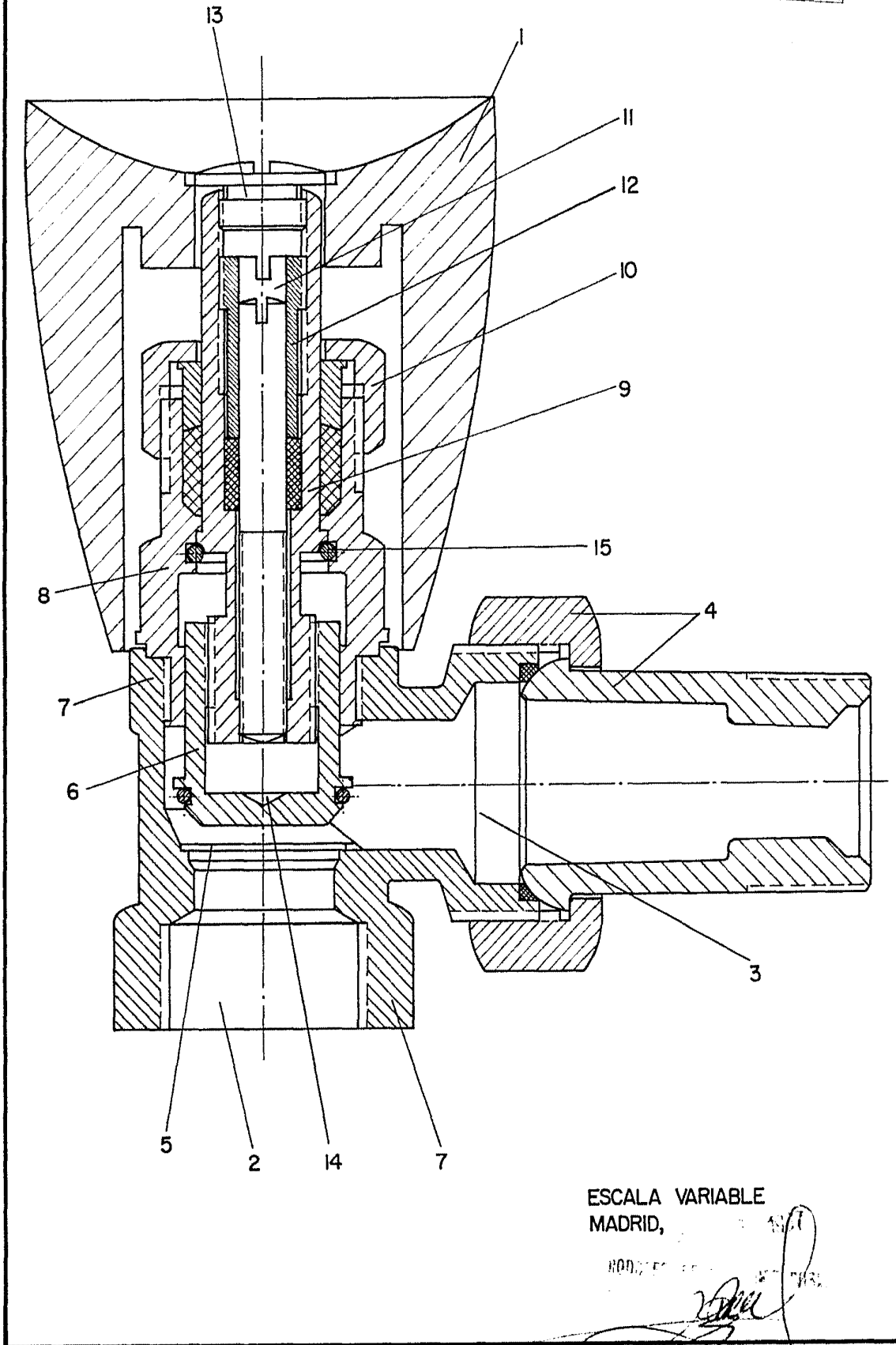
Madrid

RODOLFO DE LA TORRE BOSCHLO  
P. P.

29 JUL 1967

José Pérez Collado

343557



ESCALA VARIABLE  
MADRID,

RODRIQUEZ