

343551

343551



P A T E N T E D E I N V E N C I O N

por "VÁLVULA PULSADOR PARA ABREVADERO AUTOMÁTICO", a favor de Doña Jacqueline Lavergne, de nacionalidad francesa, residente en Marsella (Francia), Rue Sylvabelle, nº 81. - - - - -

M E M O R I A D E S C R I P T I V A

El objeto de la invención consiste en la realización de una válvula pulsador para abrevadero automático.

Se caracteriza por los medios puestos en práctica, tomados tanto en su conjunto como separadamente, y más en particular, por el dispositivo simplificado de mando constituido
5 por la articulación del pico superior que por presión separa la válvula de su asiento y provoca la admisión del agua en el canalón inferior, de modo que con una economía importante de material, es decir, con la supresión de un recipiente inferior colector, el animal puede beber sin tener que volver
10 a abrir la boca.

En los dibujos adjuntos se representa una de las formas de realización del objeto de la invención, dada a título de ejemplo no limitativo.

15 La Fig. 1, muestra el dispositivo visto en corte longitudinal.

La Fig. 2, representa el funcionamiento del aparato.

343551



El abrevadero está constituido por un cuerpo cilíndrico -1- con vaciado axial -2- y unido por su parte anterior -3- con el conducto de agua a presión -4-.

5 Este cuerpo -1-, comporta en su parte superior un borde recortado -5-, mientras que, su parte inferior, está provista de un canalón desbordante -6-. El pico superior -7-, está articulado alrededor del eje -8- situado en el extremo del brazo -9-, de modo que determina una superficie de pulsación -10- basculante. Un pistón -11- cuyo extremo exterior -12-, es perfilado, transmite la pulsación del pico articulado -7-, mientras que, su parte posterior -13-, es solidaria de una válvula de admisión -14- que viene a aplicarse sobre el orificio -15-. La válvula está impulsada por el resorte -16-, que levanta el pico -7-.

15 Concretamente, las ventajas y el funcionamiento de este dispositivo son las siguientes:

El abrevadero automático no funciona más que por efecto de la pulsación de los animales, pero por presión entre sus dientes, pico o labios de la embocadura articulada en forma de pico de pato, constituida por las partes -6- y -7-, cuyo elemento superior móvil -7- acciona la válvula -14-, de admisión de agua.

25 El elemento inferior colector -6-, está fijado y asegura el escape de esta agua directamente en la boca del animal, mientras coge el cuerpo -1- y apoya a la pieza -7- contra la -6-.

Se evita así el paso del fluido por un recipiente de abrevación. Se realiza además una economía de material y de montaje y se suprimen los riesgos de que se ensucie.

30 Además, la vena de agua es completamente limpia y sin ninguna broza, sea de partículas alimenticias o de excrementos, no queda estancada y es automáticamente expulsada.

343551



5 Descrito suficientemente el objeto de la invención, es de hacer notar que al ser llevado a la práctica, podrán variar las formas, dimensiones, proporción y disposición de los distintos elementos, así como los materiales utilizados, sin que por ello se altere, ni modifique, su esencialidad.

- N O T A -

Se reivindica como objeto de la presente Patente de invención:

10 1º.-Válvula pulsador para abrevadero automático, que se caracteriza por estar constituida por un cuerpo cilíndrico con vaciado axial, unido por su parte posterior al conducto de agua a presión, presentando su parte superior anterior recortada y su parte anterior inferior formando canalón desbordante.

15 2º.- La propia válvula pulsador, según la anterior reivindicación, caracterizada por contar con un pico superior articulado que funciona al ser presionado, lo que provoca su descenso haciendo contactar su superficie de impulsión con un pistón deslizante.

20 3º.- La propia válvula pulsador, según las reivindicaciones precedentes, que se caracteriza también porque el extremo posterior del pistón deslizante es solidario de una válvula que se aplica contra el orificio posterior del cuerpo, estando impulsado dicho pistón por un resorte.

25 4º.- La propia válvula pulsador, según las reivindicaciones anteriores, que se caracteriza porque la presión sobre el pico superior, provoca la separación de la válvula de su asiento y la admisión del agua directamente en la boca del animal.

343551



52.- VÁLVULA PULSADOR PARA ABREVADERO AUTOMÁTICO.-

Madrid, 28 de Julio de 1967.-

343551

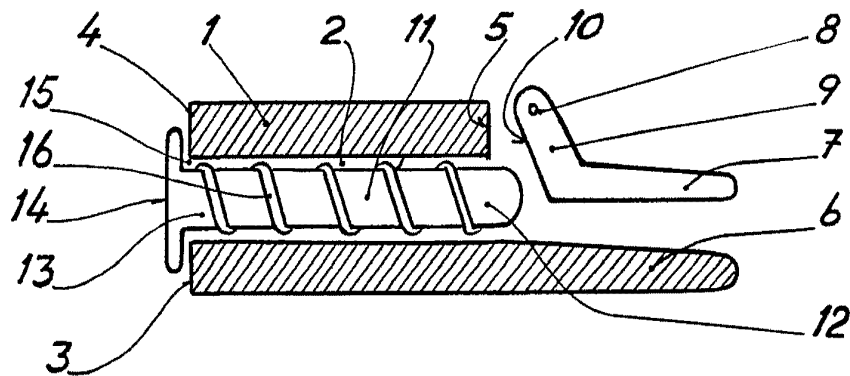


FIG. 1

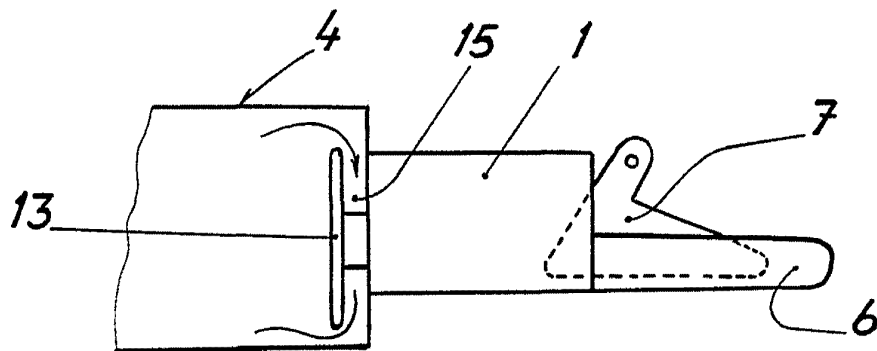


FIG. 2

P.A.
Fernando Peraire

Escala variable