

343356

22



343356

MEMORIA DESCRIPTIVA

correspondiente a la solicitud de concesión de un a

PATENTE DE INVENCION

SOLICITANTE: ANDRE BRUSSELLE.

RESIDENCIA: 33, rue du Mont Kemmer, OSTENDE,
BELGICA.

ENUNCIADO: "ACOPLAMIENTO ENTRE UN ARBOL HUECO
Y UN ARBOL MACIZO MEDIANTE UN PERFIL
CHAVETERO".

Prioridad: Patente Alemana n.º B 88 144 del 22-7-1.966.
XII/47c.

ES.



1 El presente invento se refiere a un acoplamiento entre un árbol hueco y otro macizo por medio de un perfil chavetero, en particular para el accionamiento de cabrestantes de pesca.

5 Son conocidos ya cabrestantes, especialmente los de pesca para recoger y lanzar las redes en los barcos de pesca, en los cuales se ha previsto un árbol principal de impulsión dividido, para los tambores coordinando un sector del árbol a cada tambor. Dichos sectores tienen un perfil cuneiforme que coopera con un perfil correspondiente del piñón.

10

Semejantes cabrestantes han sido descritos en la Patente alemana 1 193 056.

15

El presente invento se refiere a tales cabrestantes con varios tambores y persigue el fin de mejorar el centrado de acoplamiento del piñón con los sectores del árbol dividido.

20

Con tal objeto se ha previsto según el invento que entre los perfiles cuneiformes del árbol hueco y del árbol macizo exista un juego en la cabeza y de los flancos relativamente grande, habiéndose previsto en por lo menos un sitio de la extensión del perfil cuneiforme una bóveda anular, en cuya zona el árbol hueco y el árbol macizo enlazan libre de juego en la cabeza y/o de los flancos.

25

Es posible formar la bóveda en un sitio de la extensión de la ranura chavetera del eje macizo o formarla en un sitio de la extensión de la ranura chavetera del eje hueco.

30

Otros detalles y ventajas del invento se desprenden de la descripción que sigue con referencias a los

343356

22



1 dibujos adjuntos. En dichos dibujos
Fig. 1 es un corte longitudinal por un cabrestante de pesca según el invento.

5 Fig. 2 a 6 son vistas detalladas de una forma de realización del invento.

Fig. 7 a 10 son vistas detalladas de otra forma de realización del invento.

10 Con arreglo al invento, el cabrestante comprende un bastidor 1, una caja de engranajes estanque 2 con un baño de aceite, y en la que está dispuesto el engranaje, y dos tambores 3.

El árbol principal está dividido y tiene para cada tambor 3 un árbol separado 15, en el cual puede girar libremente el tambor correspondiente 3.

15 El piñón principal 4 muestra un cubo de eje, 17 alojado mediante un cojinete de bola 19 en la caja de engranajes 2. En los extremos de dicho cubo 17 se han previsto estriados triangulares 18 que cooperan con las chaveteras 18 en el árbol principal 15.

20 La perforación del cubo del árbol muestra las siguientes características constructivas:

25 Los estriados triangulares del cubo 17 y del árbol 15 tienen amplio juego. Para el centrado del árbol 15 en el cubo 17 se han previsto en la extensión del engranaje chavetero 18 sectores de diferentes diámetros; el sector portador del árbol 15 tiene el diámetro mayor, de suerte que dicho árbol 15 está soportado libre de juego. Conforme se representa en la fig. 2 se ha previsto a tal fin una bóveda 50 o bien la correspondiente curvatura se consigue gracias al modo de funcionar el cabrestante, y en

30



22 JUL 1917

343356

1 el sentido longitudinal del árbol.

Dicho sector portador se puede hallar en uno o el otro extremo o en un punto intermedio (50' fig. 3, 50² Fig. 4).

5 Además es preciso prever también un juego de los flancos e, e', para evitar que una inclinación moderada de un árbol 15 respecto al cubo 17 provoque interrupciones del funcionamiento.

10 Según la forma de realización mostrada en las fig. 7 a 10 cada árbol 15 provisto de un engranaje de chavetero 18 enlaza con el engranaje de estriado correspondiente 18' del cubo de eje 17. En este caso los árboles 15 se centran en el cubo, debido a que en la perforación del cubo se han previsto bóvedas o curvaturas hacia el interior (51 fig. 7, 51' fig. 8, 51² fig. 9), que pueden
15 disponerse cada cual en el extremo del engranaje en el cubo o en un sitio intermedio.

20 Por lo tanto se forman en las perforaciones del cubo unos sectores de diámetro menor, mientras que el árbol 15 con el engranaje chavetero tiene un diámetro constante en toda su longitud.

25 Lo mismo que en la primera forma de realización se ha previsto un juego de los flancos. De un modo general el invento es aplicable al enlace de un árbol hueco con un soporte adecuado y otro árbol. Además del citado juego de flancos se prevé preferentemente también un juego en la cabeza.

30 En resumen la Patente de Invención que se solicita, recaerá sobre las siguientes:

22 J



343356

REIVINDICACIONES

1

1. Acoplamiento entre un árbol hueco y un árbol macizo mediante un perfil chavetero, en particular para el accionamiento de cabrestantes de pesca, caracterizado porque entre los perfiles chaveteros del eje hueco y del eje macizo existe un juego relativamente grande en la cabeza y de los flancos y porque se ha previsto en por lo menos un sitio en la extensión del perfil chavetero una bóveda anular, en cuya zona el árbol hueco y el árbol macizo enlazan libre de juego en la cabeza y/o de los flancos.

5

10

2. Acoplamiento según 1, caracterizado porque la bóveda se forma en un sitio sobre la extensión del engranaje chavetero del eje macizo.

15

3. Acoplamiento según 1, caracterizado porque la bóveda (51) está dispuesta en un sitio sobre la extensión del engranaje chavetero del eje hueco.

20

4. Acoplamiento según las reivindicaciones 1 á 3, caracterizado porque el eje macizo está dividido y porque cada parte de dicho árbol lleva un tambor enrollador.

25

5. Se reivindica por último como objeto sobre el que ha de recaer la Patente de Invención que se solicita: "ACOPLAMIENTO ENTRE UN ARBOL HUECO Y UN ARBOL MACIZO MEDIANTE UN PERFIL CHAVETERO".

30

343356

22 JUL



1

Todo conforme queda descrito y reivindicado en la presente Memoria descriptiva que consta de seis páginas mecanografiadas y dibujos adjuntos.

5

Madrid, 22 de julio de 1967.

BERNARDO UNGRIA.

p.p.

10

15

20

25

30

FIG. 1.

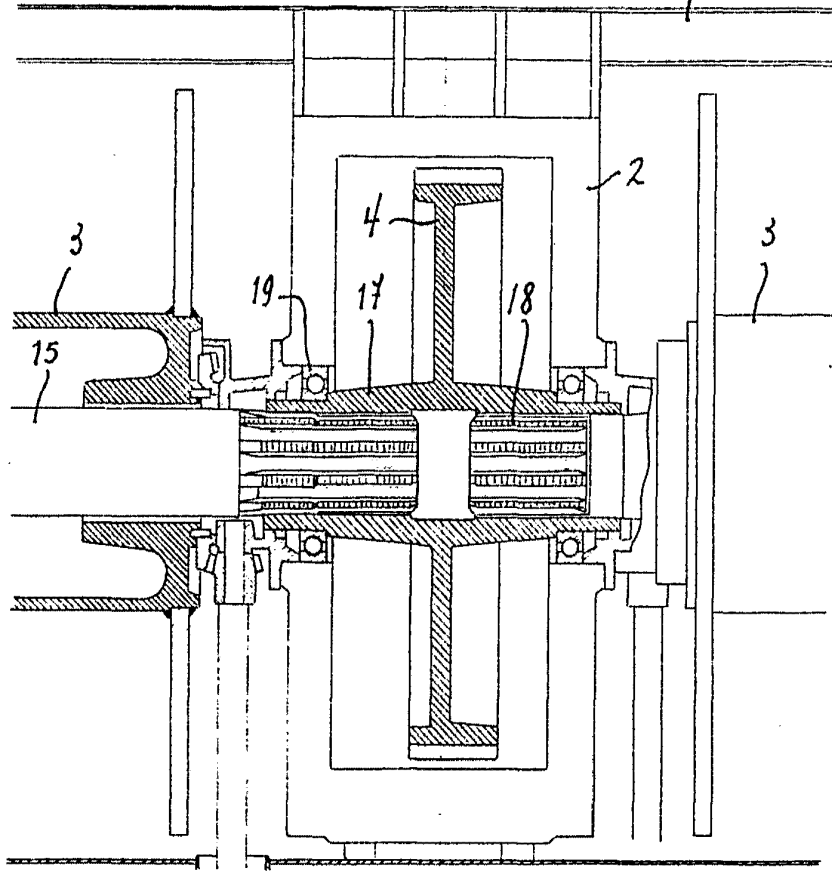


FIG. 5.

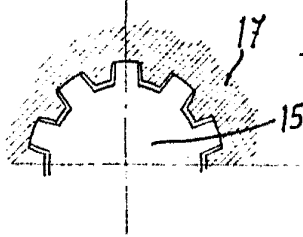


FIG. 2.

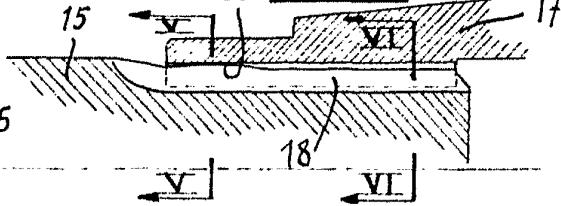


FIG. 4.

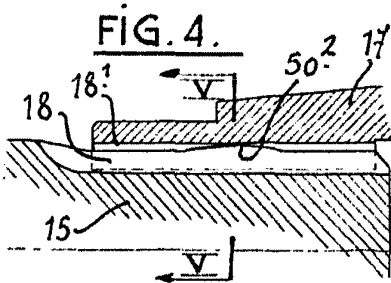


FIG. 6.

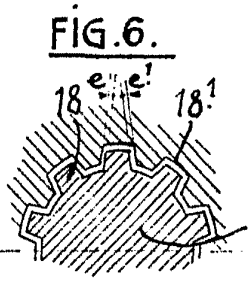
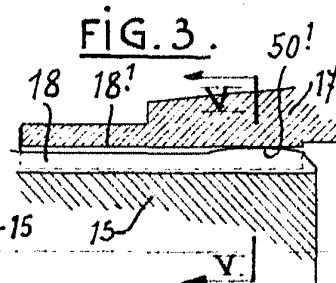


FIG. 3.



ESCALA VARIABLE
MADRID, 22 DE Julio DE 19 67

BERNARDO UNGRIG
P. P.

343356



FIG. 10.

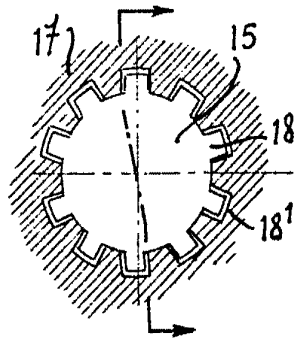


FIG. 7.

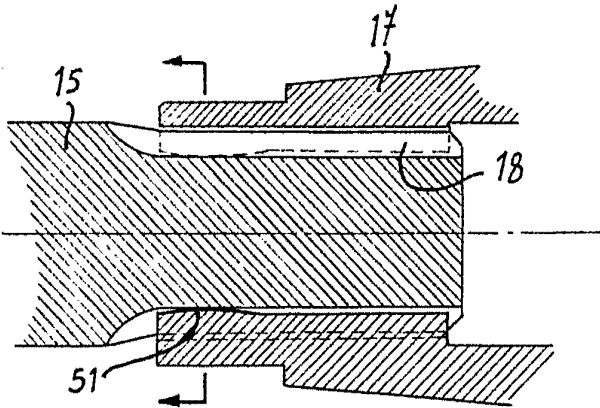


FIG. 9.

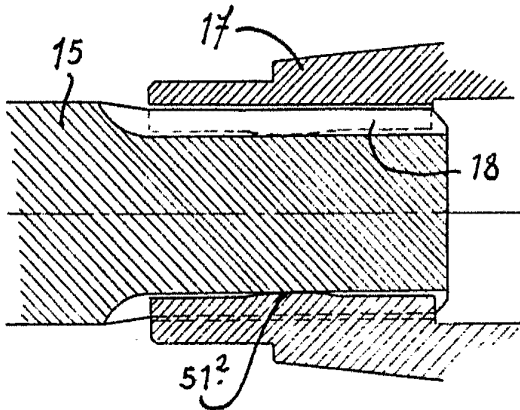
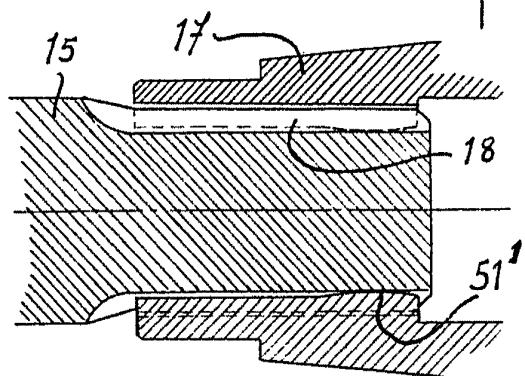


FIG. 8.



ESCALA VARIABLE
MADRID, 22 DE Julio DE 19 67
BERNARDO UNGRÍA
P. P.