



343288

P A T E N T E
D E
I N V E N C I Ó N

a favor de Don Francisco SERRA COSTA, don Luis BERINGUES VILASECA y don José María SORRIBAS CABESTANY, todos ellos de nacionalidad española, residentes en Sallent (Barcelona), General Mola, 16, por "MECANISMO DE PICADA PARA TELARES".

- . -

MEMORIA DESCRIPTIVA

La presente invención se refiere a un mecanismo de picada para telares que gracias a sus especiales características constructivas y funcionales proporcionan resultados prácticos altamente eficientes.

5. Concurriendo a ellos, el mecanismo en cuestión comprende, en líneas generales, dos excéntricas cuyos ejes son solidarios de sendas ruedas dentadas, engranadas, de manera que dichas excéntricas giran sincrónicas y, preferiblemente, en sentidos contrarios, siendo la
10. separación entre las mismas constante y quedando aplica-



das contra la espada conectada al resto del mecanismo.

Los dibujos adjuntos muestran, a título de ejemplo no limitativo del alcance de la presente invención, una forma preferida de llevarla a la práctica, en representación esquemática.

5.

En dichos dibujos, la figura 1 es un detalle del mecanismo, en el que pueden apreciarse distintos medios para el accionamiento de las excéntricas, estando la espada en una de sus posiciones angulares de oscilación; y la figura 2 muestra el mecanismo en igual vista, sin dichos medios de accionamiento y con la espada en otra de sus posiciones angulares.

10.

La realización que se describe consta de dos excéntricas -1- y -2- cuyos ejes -3- y -4- son solidarios de respectivas ruedas dentadas -5- y -6- y engranadas, de forma que dichas excéntricas giran en sentidos contrarios, estando los ejes de las mismas situados de suerte que entre ellas se mantiene una distancia constante, aplicándose las excéntricas en cuestión contra la espada -7- oscilante en el eje -8-.

15.

20.

El accionamiento de las excéntricas puede ser llevado a cabo por medio de un engranaje angular de piñones -9- y -10- de los que el primero es solidario de un árbol -11- conectado al correspondiente motor, en tanto que el piñón -10- va unido al eje -3- de la excéntrica -1-, pudiendo asimismo estar provisto, en lugar de dicho motor, de una transmisión constituida por una polea -12- vinculada al expresado árbol y una correa o equivalente -13- co

25.

343288



nectada a la aludida polea y a una polea conductora -14- cuyo árbol -15- está oportunamente movido. Queda previsto, igualmente, el efectuar el accionamiento de las excéntricas por otros medios cualquiera convenientes.

5. La espada -7-, en la forma conocida, presenta un tetón -16-, combinado con una colisa -17- del grupo de elementos que, señalados con la referencia general -18-, forman parte del mecanismo de picada del telar.

10. Serán independientes del objeto de la invención los detalles y características accesorias empleadas en su puesta en práctica y, en general, cuanto no altere la esencialidad de las siguientes reivindicaciones.

- . -

N O T A

Se reivindica como objeto de esta patente de invención:

15. 1. Mecanismo de picada para telares, caracterizado por el hecho de comprender dos excéntricas cuyos ejes son solidarios de sendas ruedas dentadas engranadas de manera que giran sincrónicamente, siendo la separación de las mismas constante por su borde y quedando aplicadas contra la espada conectada al resto del mecanismo.

20.

2. Mecanismo de picada para telares.

Todo ello según queda descrito y reivindicado en



343288^{8 JUL}

la presente memoria descriptiva que consta de cuatro ho-
jas foliadas escritas a máquina por una sola cara.

Barcelona, 8 de julio de 1967.

Francisco SERRA COSTA
Luis BERINGUES VILASECA
José María SORRIBAS CA-
BESTANY.

p.a.

L. PONTE

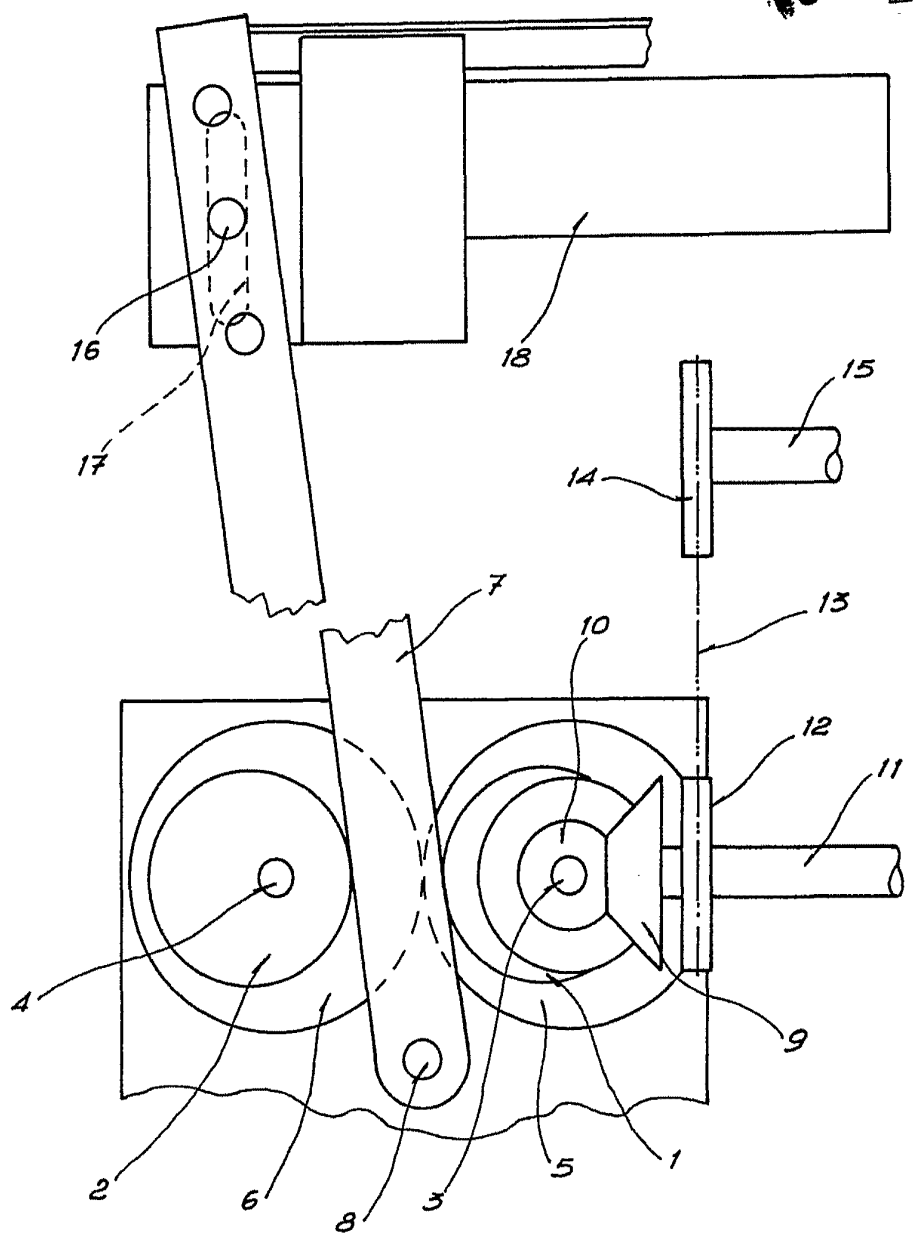
P.P.

DON FRANCISCO SERRA COSTA
DON LUIS BERINGUES VILASECA
DON JOSÉ MARÍA SORRIBAS CABESTANY

DOS HOJAS
HOJA Nº 1.

343288

FIG. 1 343288



14816/2

Barcelona, 8 de Julio de 1967

P.º. I. PONTI

[Handwritten signature]

DON FRANCISCO SERRA COSTA
DON LUIS BERINGUES VILASECA
DON JOSÉ MARÍA SORRIBAS CABESTANY

DOS HOJAS
HOJA Nº 2.

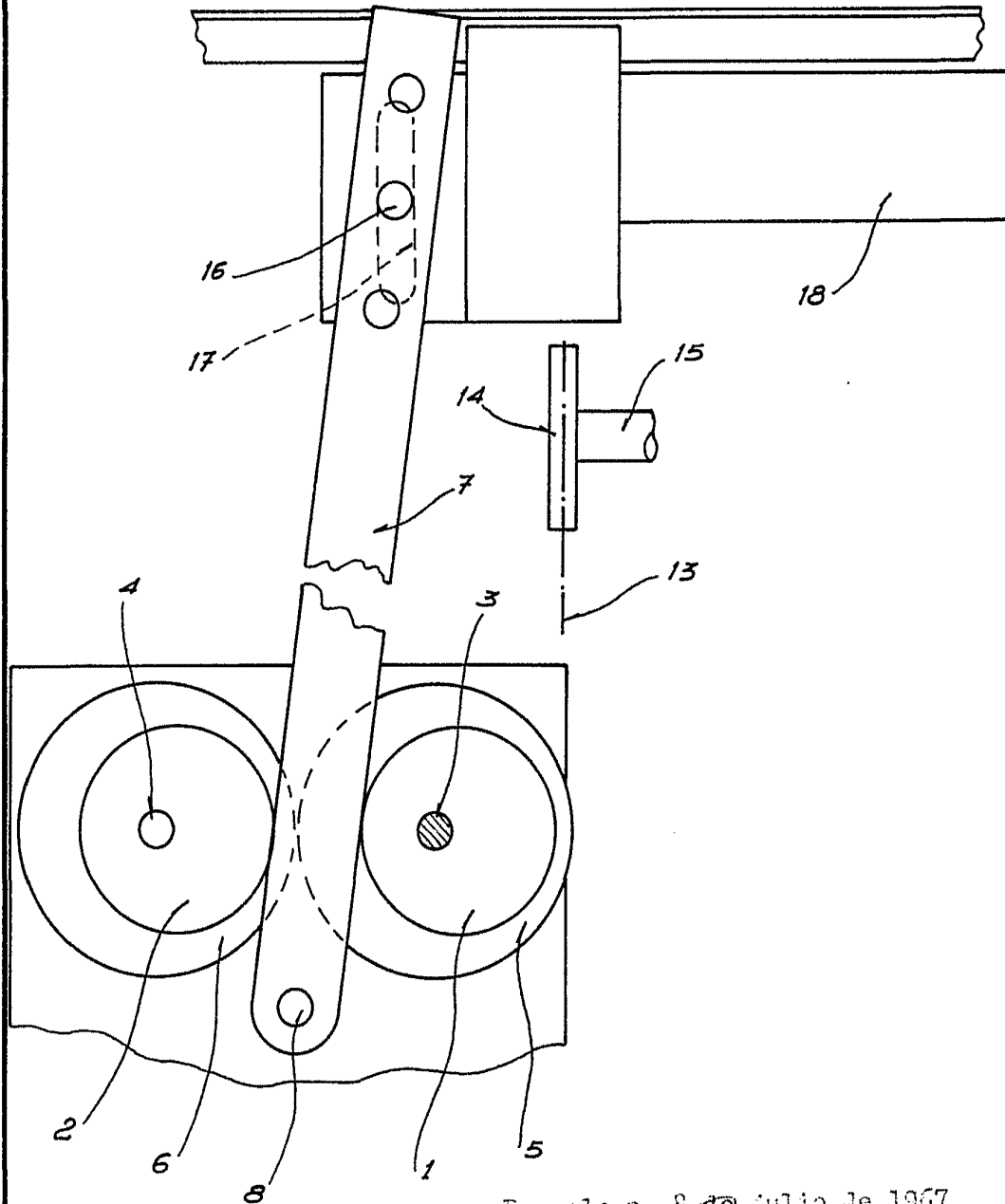
343288

343288

FIG. 2



14816/2



Barcelona, 9 de julio de 1967

L. FORM

S.P.