

343286



P A T E N T E
D E
I N T R O D U C C I Ó N

a favor de Don José BERTRÁN MARQUÉS, residente en Barcelona, calle Moyanés, 19-27, por "PERFECCIONAMIENTOS EN MÁQUINAS LAVADORAS DE VAJILLA".

- . -

MEMORIA DESCRIPTIVA

Se refiere la presente Patente a unos perfeccionamientos llevados a cabo en las máquinas lavadoras de vajilla, cuyos perfeccionamientos tienden a lograr una mayor eficacia en dichas máquinas, en cuanto a su función específica de lavado se refiere.

5.

En efecto, es sabido que la mayoría de máquinas lavadoras de vajilla actualmente existentes, fundamentan el sistema de lavado, en la impulsión contra la vajilla, de una mezcla adecuada de agua y detergente, llevándose a efecto dicho rociado, por muy diversos métodos, con el

10.

343286



5. fin de conseguir una mayor eficacia en la operación. Así pues, el ciclo de lavado incluye solamente la desincrustación de las partículas de suciedad de la vajilla, mediante la única acción de la mezcla agua y detergente, que retorna hacia la bomba de impulsión, por un conducto adecuado de la propia máquina lavadora.

10. La finalidad primordial de la presente Patente es la de dar a conocer unos perfeccionamientos en las máquinas lavadoras en cuestión, fundamentados en la disposición en el interior de la lavadora, de una serie de pequeñas bolas, preferentemente de un material plástico adecuado, para que al propio tiempo que posean una cierta elasticidad y ligereza, tengan la suficiente tenacidad, para que al quedar impulsadas al propio tiempo que la mezcla
15. agua y detergente, ejerzan una enérgica labor de limpieza de la vajilla.

20. Los dibujos adjuntos muestran a título de ejemplo no limitativo del alcance de la presente invención, unas formas preferidas de llevarla a la práctica, en representaciones esquemáticas.

En dicho dibujo se ha representado una sección esquemática de una máquina lavadora, a la que se le han incorporado los presentes perfeccionamientos.

25. Según tal dibujo, los perfeccionamientos en máquinas lavadoras de vajilla, objeto de la presente patente de introducción, comprenden el hecho de disponer en el interior de la carcasa -1- de una máquina lavadora de vajilla, una pluralidad de pequeñas bolas -2- generalmente es-

343286



5. feroidales, aunque pudieran adoptar cualquier otra configuración, preferentemente abombada, pero con lo cual también podrían presentar aristas ni cantos vivos, cuyas bolas -2- serán de carácter elástico, pero dotadas de una cierta tenacidad, ya que la finalidad de las mismas es la de conseguir una enérgica limpieza en la vajilla ante el choque entre bolas -2- y elementos -3- de la propia vajilla, choque determinante de la desincrustación de las partículas de suciedad que llevan estos elementos.
10. Para conseguir pues, el choque precitado, es también necesario que las bolas -2- sean de constitución ligera, con el fin de que la propia fuerza de impulsión por la que sale la mezcla agua detergente -4- de la correspondiente bomba de impulsión -5-, sea suficiente para arrastrarlas al propio tiempo que aquélla mezcla y lanzarlas de este modo contra los elementos -3- de la vajilla.
15. Como se comprende, la carcasa -1-, llevará la correspondiente tapa -6-, así como el conducto -7- que retornará la mezcla agua y detergente de nuevo hacia la bomba de impulsión -5- existiendo también un elemento -8- para ésta.
20. Resulta imprescindible asimismo el situar en el interior de la misma carcasa -1-, una rejilla -9- o elemento separador apropiado, en evitación de que las bolas -2- acudan a la tubería o conducto de retorno hacia la bomba, pudiendo preverse que esta rejilla -9- ocupe solo parcialmente la entrada al conducto -7-, o que queda situada tal y como se muestra en el dibujo paralelamente al
- 25.



343286

fondo de la carcasa -1-, ya que con ello se logrará que no queden bolas -2- en éste fondo sin recibir el efecto de la mezcla rociadora.

5. Serán independientes del alcance de la presente invención, los detalles constructivos y demás características que no alteren su esencialidad, utilizadas en su puesta en práctica, por quedar todo ello comprendido dentro del espíritu de las siguientes reivindicaciones.

- . -

N O T A

10. Se reivindica como objeto de la presente patente de introducción:

15. 1. Perfeccionamientos en máquinas lavadoras de vajilla, del tipo de las que comprenden un elemento motor para una bomba de impulsión de una mezcla de agua y detergente, así como un conducto para retorno de dicha mezcla a la propia bomba, caracterizados esencialmente porque la acción de lavado que realiza la mezcla agua detergente, lanzada por la bomba de impulsión hacia el soporte donde va contenida la vajilla, queda reforzada con la acción de pequeñas bolas, de carácter elástico ligero, pero de gran tenacidad, que al recibir el efecto de impulsión citado, son lanzadas contra los elementos de la vajilla, y provocando choques y roces con estos, determinantes de una más enérgica acción de lavado, habiéndose previsto asimismo

343286



la disposición en el fondo de la carcasa principal de la máquina lavadora, de un elemento separador que evite el paso de dichas bolas hacia el conducto de retorno de mezcla.

5. 2. Perfeccionamientos en máquinas lavadoras de vajilla.

La presente memoria consta de cinco hojas foliadas escritas a máquina por una sola cara.

Barcelona, 8 de julio de 1967

JOSÉ BERTHÁN MARQUÉS

p.a.

I. PONEI

P.B.

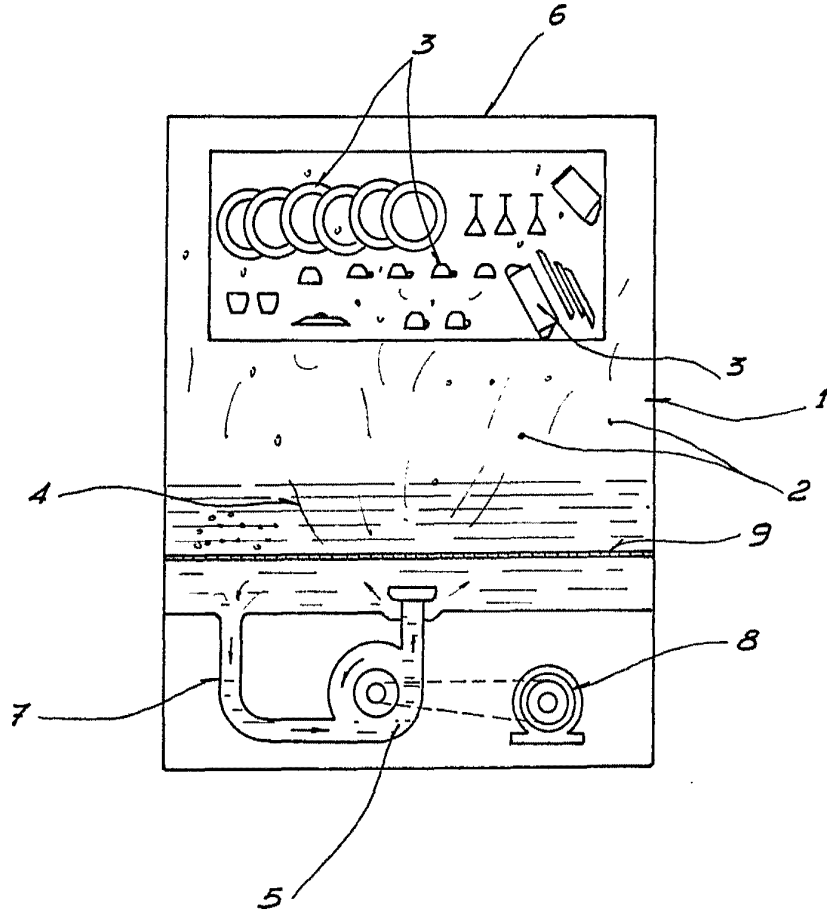
343286

343286

18 JUL



14900/1



INVENTOR: DON JOSÉ BERTRÁN MARQUÉS

I. PONTI

F.P.