



343278

PATENTE DE INVENCION
=====

por "Dispositivo humidificador del aire, colgable a los radiadores de calefacción a termosifón para locales".

5 a favor de D. Ferdinando COGERINO, de nacionalidad italiana, domiciliado en Turín (Italia), Corso Rosselli 95.

Con prioridad de fecha 19 Mayo 1967 respecto a la patente italiana nº 51.785-A/67.

=====

MEMORIA DESCRIPTIVA

10 Son conocidos varios dispositivos humidificadores del aire, que se cuelgan en los radiadores de calefacción a termosifón para locales. Dichos dispositivos no están faltos de inconvenientes, entre los cuales destacan: escasa evaporación, dificultad de limpieza, y complicada sustitución eventual de los elementos de transpiración.

15 La presente invención tiene por objeto un dispositivo humidificador del aire, colgable a los radiadores de calefacción a termosifón para locales, que solyenta los citados inconvenientes.

343276

8 JUL



Esencialmente está compuesto dicho dispositivo por un recipiente-conservador para el agua, que se sitúa frente a los elementos del radiador, el cual se prolonga posteriormente en forma aplanada entre dos de dichos elementos y en toda su profundidad. Sobre dicha prolongación se eleva un montante destinado a sostener verticalmente, separadas y paralelas entre sí, dos hojas de papel absorbente cuya parte inferior se encuentra sumergida en el agua contenida en la zona aplanada del recipiente de agua, mientras que la parte superior de dichas hojas, descubierta y sostenida por el montante, está destinada a que a través de ella se evapore el líquido, el cual se eleva por capilaridad.

En la parte delantera de la prolongación, y por encima de la parte posterior del recipiente, va fijada una placa que casi abarca la parte anterior de los dos elementos del radiador, estando provista la parte superior del citado montante, de una anilla por la cual pasa un gancho que sirva para colgar el dispositivo del colector superior del radiador.

Con el dispositivo según la patente que nos ocupa, tiene lugar una gran evaporación de agua, en virtud de la extensa superficie de evaporación de papel absorbente que está en contacto con el aire calentado por el radiador.

Este dispositivo tiene además la gran ventaja, respecto a los ya conocidos, de tener un precio de coste bajo y de ser de muy fácil aplicación.

Naturalmente, la anchura de la citada parte aplanada y del montante sobrepuesto, estarán en relación con el número de columnas que posean los elementos del radiador.

343276



En la hoja de dibujos que acompaña a la presente memoria, aparece representada a título de ejemplo no limitativo, una forma de realización de la invención que nos ocupa.

La Fig. 1 representa el dispositivo en cuestión, visto en perspectiva, con una zona de la prolongación posterior del recipiente parcialmente cortada.

La Fig. 2 es una vista frontal, a menor tamaño, del dispositivo estando aplicado a un radiador.

Según se ve en las figuras, el dispositivo A está esencialmente formado por un recipiente 1 de agua, de anchura casi igual a la distancia entre los centros de las columnas de dos elementos contiguos B del radiador C (Fig. 2), y de altura aproximadamente igual a dos veces y media la anchura, y cuya parte posterior que encaja con la anterior, queda encarada con los dos elementos B.

El recipiente 1 se extiende posteriormente en forma aplanada, en una prolongación 2 de igual altura, quedando comunicados entre sí interiormente el recipiente 1 y su prolongación 2 por medio de un paso 3. Por encima de la prolongación 2, se eleva hasta una altura equivalente aproximadamente a la del recipiente de agua, un montante 4 destinado a sostener verticalmente dos hojas de papel absorbente 5 y 5', paralelas entre sí y separadas una de otra por tres travesaños horizontales 6, de los cuales únicamente el central está representado en el dibujo por líneas de trazos. La parte inferior de las hojas de papel absorbente 5-5' está sumergida en el agua, precisamente en la zona aplanada que determina la prolongación 2 del recipiente de agua, mientras que la superior, descubierta y sostenida por

343276

8



el montante 4, está destinada a facilitar la evaporación del líquido que asciende por capilaridad. Sobre la parte delantera de la prolongación 2, y por encima de la parte posterior del recipiente de agua, va fijada una placa 7 cuya anchura casi abarca a los dos elementos B contiguos del radiador C.

En la parte superior del montante 4, se halla una anilla 8 que sujeta al gancho 9, el cual sirve para colgar el dispositivo A del colector superior D del radiador C.

En la ejecución practica del objeto de la presente patente de invención, podrán variar cuantos detalles de cualquier índole no afecten, cambiándola o modificándola, a su propia esencialidad.

N O T A
=====

Se reivindica como objeto de la presente patente de invención:

1ª.- Dispositivo humidificador del aire, colgable a los radiadores de calefacción a termosifón para locales, caracterizado por el hecho de estar constituido por un recipiente de agua que se situa frente a los elementos del radiador, y que se prolonga en forma aplanada entre dos elementos consecutivos en toda su profundidad, sobre cual prolongación se levanta un montante destinado a sostener verticalmente, separadas y paralelas entre sí, dos hojas de papel absorbente de las cuales

343276

8 JJ



la parte inferior se halla sumergida en el agua, en la zona aplanada en donde se forma la prolongación del recipiente de agua, mientras que la parte superior, descubierta y sostenida por el montante, está destinada a la evaporación del líquido que se eleva por capilaridad. En la parte delantera de la prolongación citada y sobre la parte posterior del recipiente de agua, va fijada una placa que casi abarca dos elementos del radiador por su parte anterior.

2^a.- Dispositivo humidificador del aire, colgable a los radiadores de calefacción a termosifón para locales, según la reivindicación 1) que se caracteriza por el hecho de llevar una anilla en la parte superior del montante, a la que va adaptado un gancho destinado a colgar el dispositivo de referencia del colector superior del radiador.

3^a.- Dispositivo humidificador del aire, colgable a los radiadores de calefacción a termosifón para locales, según las reivindicaciones 1) y 2) que se caracteriza por el hecho de que el recipiente de agua que se halla apoyado en la parte anterior de dos elementos consecutivos del radiador, introduce una parte libre del citado recipiente entre dichos elementos sirviendo de sostén de las dos hojas absorbentes, de las cuales: su parte inferior está sumergida en el agua y su parte superior está destinada a la evaporación.

4^a.- Dispositivo humidificador del aire, colgable a los radiadores de calefacción a termosifón para locales, según las reivindicaciones 1), 2) y 3), que se caracteriza por el hecho de que el recipiente de agua tiene una altura aproximada de unas dos veces y media su anchura.



343276

52.- DISPOSITIVO HUMIDIFICADOR DEL AIRE, COLGABLE
A LOS RADIADORES DE CALEFACCION A TERMOSIFON PARA LOCALES.

Consta la presente memoria de seis hojas foliadas
y mecanografiadas por una sola cara, acompañadas de una de
5 dibujos.

Barcelona, 8 de Julio de 1967

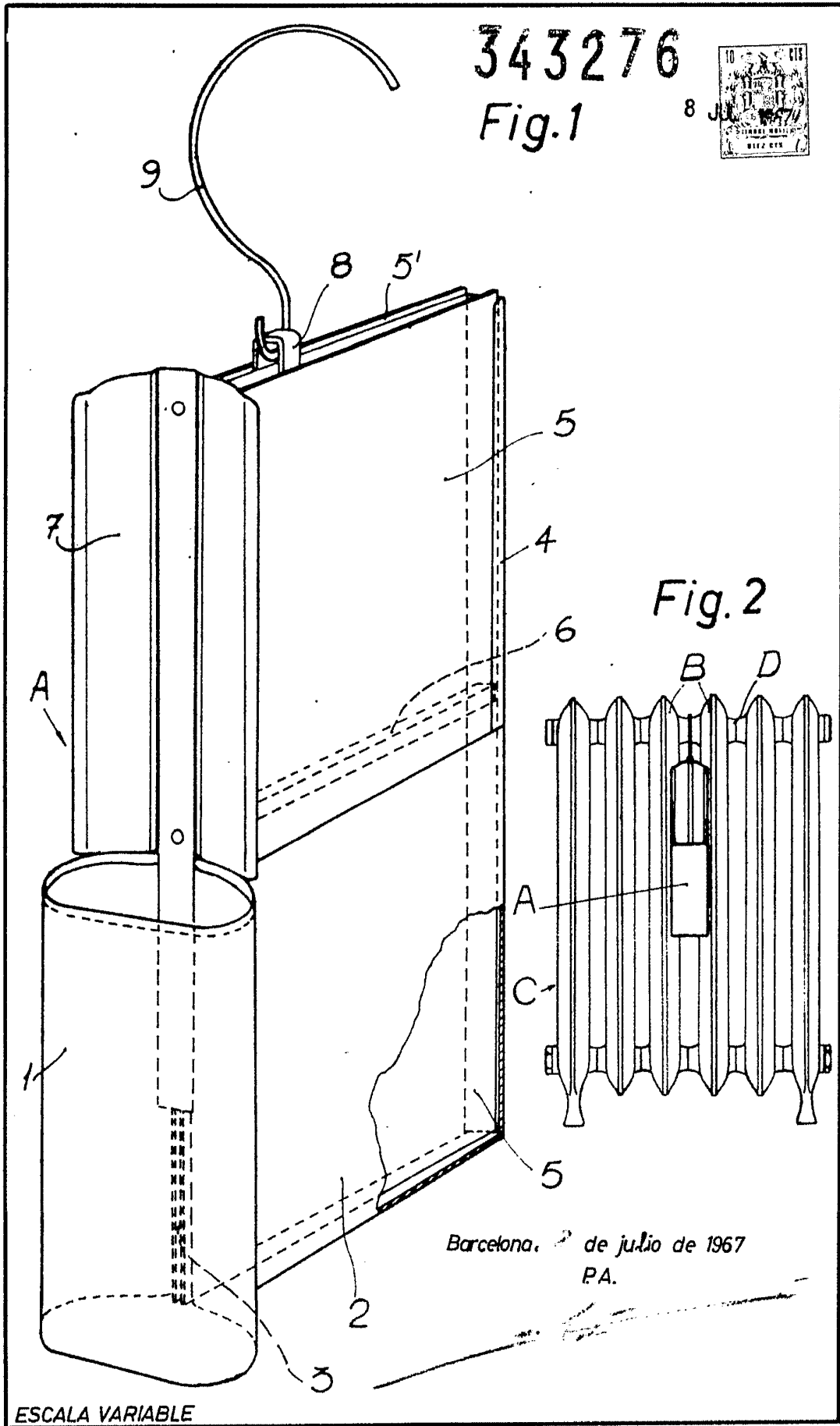
D. Ferdinando COGERINO

p/a.

343276

Fig.1

8 JUL 1967



ESCALA VARIABLE

Barcelona. 2 de julio de 1967
P.A.