

343228



B 23 F 23/12

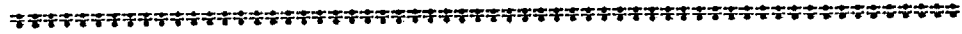
343228

MEMORIA DESCRIPTIVA
 para solicitar
 PATENTE DE INVENCION
 en
 ESPAÑA
 por VEINTE años

por "Perfeccionamientos en los aparatos cortadores de engranajes cónico-rectos"

A nombre de:

Don José LLADO FUSTER, de nacionalidad española,
 domiciliado en:
 Sabadell (Barcelona), calle Salud, nº 35



El objeto de la presente solicitud de patente de invención, se refiere a perfeccionamientos introducidos en los aparatos cortadores de engranajes cónico-rectos, que aportan una innovación esencial y posibilitan conseguir las siguientes ventajas sobre lo actual-

5



mente conocido:

a.-Se logra retroceso rápido a velocidad constante.

10 b.- Se consigue avance regulable de modo manual, mediante el empleo de una válvula.

c.- El sistema de avance es regulable sin escalonamientos e independiente de la velocidad de las herramientas.

15 d.- Se obtiene el máximo rendimiento de las herramientas regulando la cantidad mínima de viruta a cortar.

e.- Asimismo, en sentido inverso, es posible obtener avances finísimos que proporcionan superficies de acabado perfecto.

20 Estos perfeccionamientos se fundan en hacer que el cabezal portaherramientas posea dispositivo de avance y retroceso hidráulico.

25 Tales perfeccionamientos, para facilidad de la descripción, se han plasmado en la adjunta hoja de planos, en la que se ha representado un aparato dotado de los perfeccionamientos en cuestión.

La figura 1 representa una vista seccional con el esquema hidráulico, y

La figura 2 representa una vista en planta.

30 Como puede apreciarse, al cabezal (1) se le dota de dispositivo hidráulico de avance y retroceso constituido por el cilindro de doble efecto (2) al que accede el fluido por las tuberías (3) pasando por un regulador (4) en el que van una válvula (5) de retroceso y una válvula de avance (6).

35 El fluido, en este caso aceite, es impulsado por

343228



bomba (7) accionada por electromotor (8). Esta bomba aspira, en el depósito (9) a través del filtro (10) e impulsa por la tubería (11) hacia la electroválvula de tres posiciones (12) que discrimina el paso y el sentido de circulación del aceite.

40 En el depósito (9) va un registro de nivel de aceite (13), con orificios de desvaporización, y, asimismo, una válvula (14) limitadora de presión.

45 En la figura 2 se aprecia el sector graduado (15) con sus topes de final de carrera (16) y (17) y el microrruptor (18) de mando.

50 Descrita suficientemente la invención, así como la manera de realizarla practicamente, debe hacerse constar que la misma es susceptible de cualesquiera modificaciones de detalle, en tanto que éstas no alteraren su fundamento.

-:- N O T A -:-

55 Los puntos de invención propia y nueva que se presentan para que sean objeto de esta patente de invención, en España, por veinte años, son los siguientes:

1º.- Perfeccionamientos en los aparatos cortadores de engranajes cónico-rectos, caracterizados por que se dota de avance y retroceso hidráulico al cabezal, a cuyo efecto éste está accionado por mando por el cilindro de doble efecto y émbolo y espiga, llegando al cilindro fluido a presión a través de tuberías con interposición de un regulador en el que se instala una válvula de retroceso y una válvula de avance.

65 2º.- Perfeccionamientos en los aparatos cortadores de engranajes cónico-rectos, caracterizados por



que el aceite a presión, proveniente de una bomba accionada por electromotor, es conducido por tubería hasta una electroválvula de tres posiciones discriminadora de paso y sentido de circulación hacia el dispositivo descrito en la reivindicación anterior.

70

3º.- Perfeccionamientos en los aparatos cortadores de engranajes cónico-rectos, caracterizados por que posee sector graduado, con topes limitadores de recorrido, en combinación con un microrruptor de mando.

75

4º.- "PERFECCIONAMIENTOS EN LOS APARATOS CORTADORES DE ENGRANAJES CONICO-RECTOS".

Tal y como se ha descrito en la memoria que antecede, representado en los dibujos que se acompañan y para los fines que se han especificado.

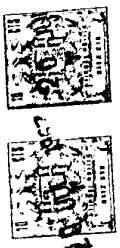
80

Consta la presente memoria descriptiva de cuatro hojas escritas a máquina por una sola cara.

Madrid, 20 de Julio de 1967

E. LAVIN REYNALDO
D.A.

343228



343228

343228

20 JUL 1957

E. LAVIN REYNALDO
P.R.

M. Lavin Reynaldo

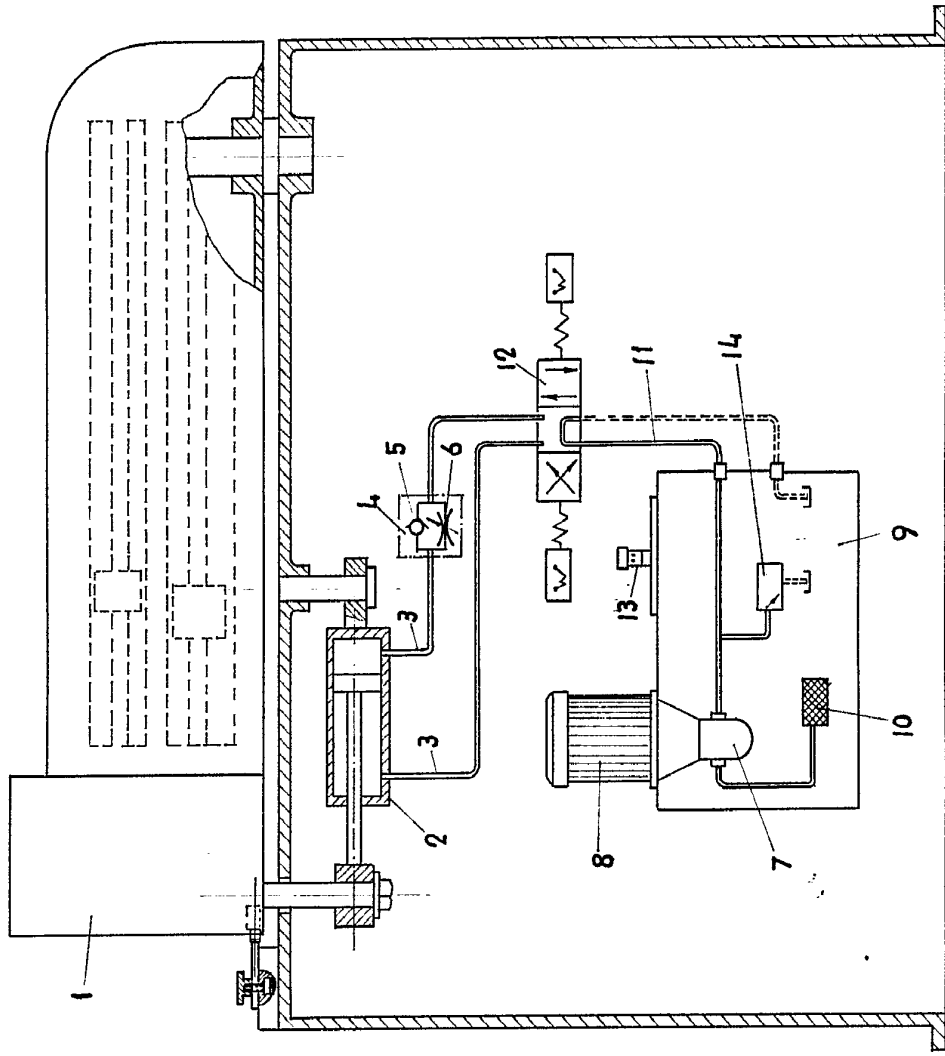


FIG. 1

DJOSE LLADO FUSTER

343228

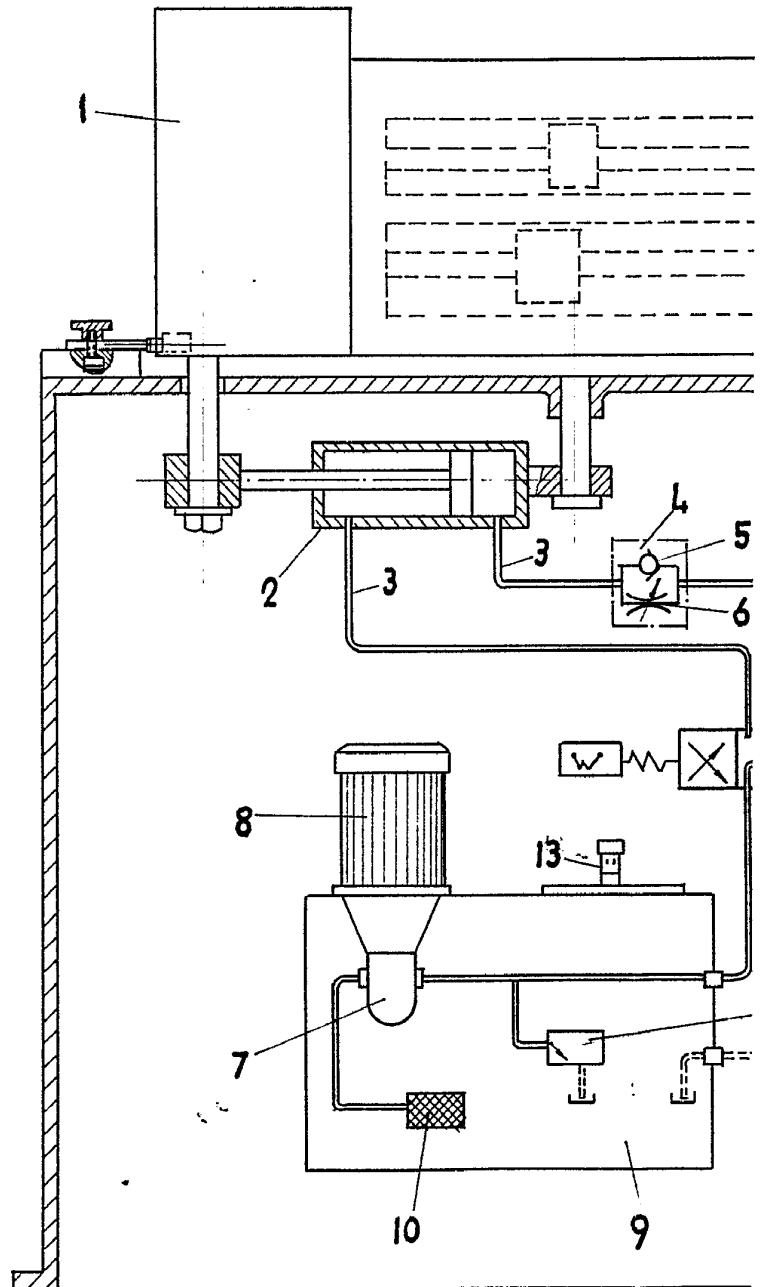


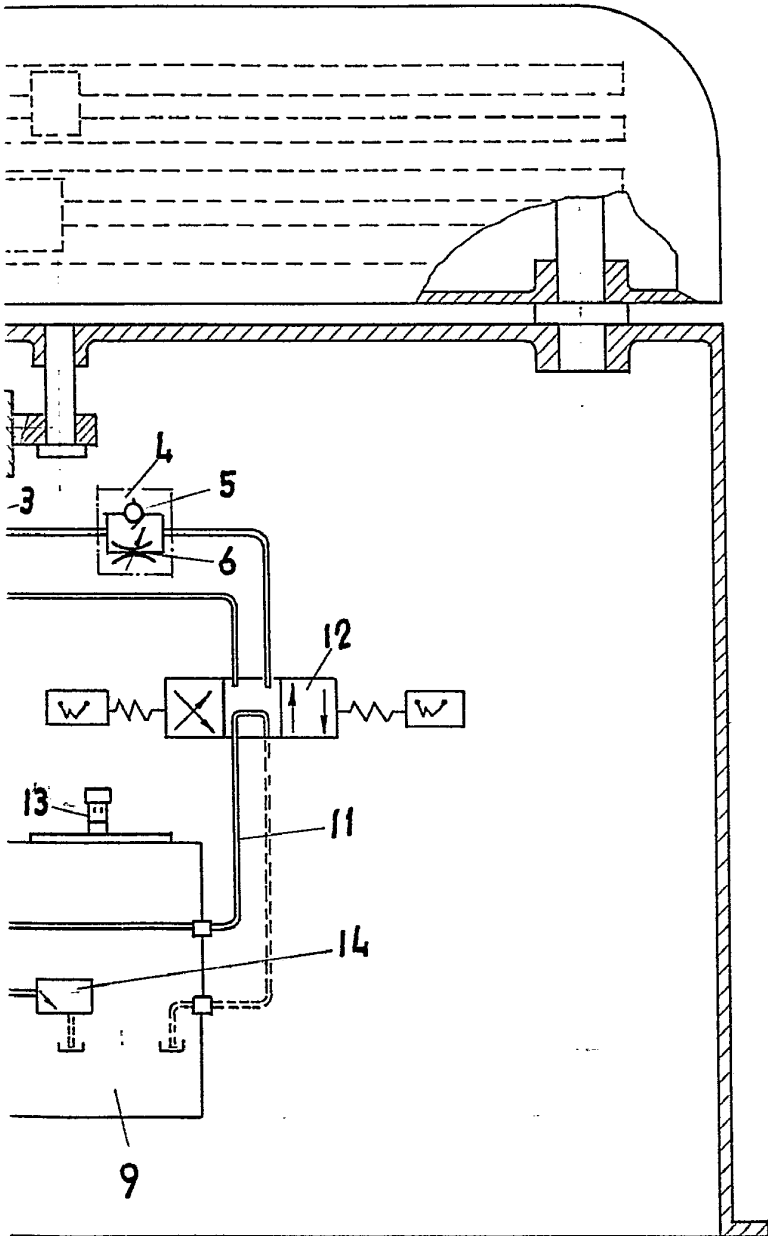
FIG.-1

ESCALA VARIABLE



1057

343228



20 JUL 1957

E. LAVIN REYNALDO
RA.

[Handwritten signature]

FIG.-1



sec-7

343228

343228

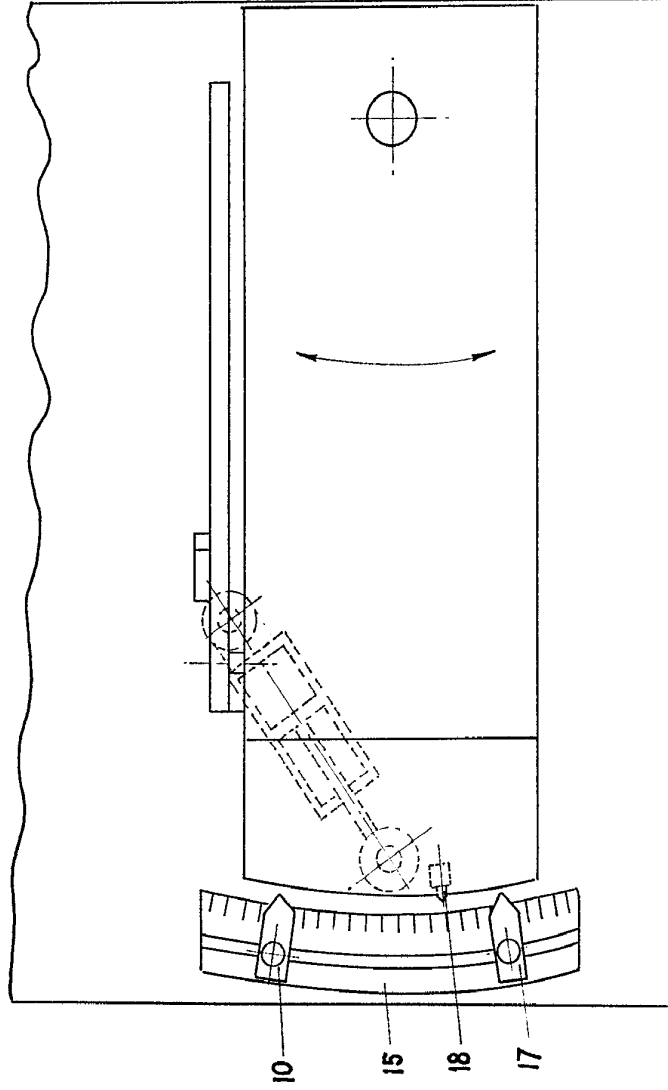


FIG- 2

20 JUL 1957
E. LAVIN REYNALDO
R.R.

D. JOSE LLADO FUSTER

343228

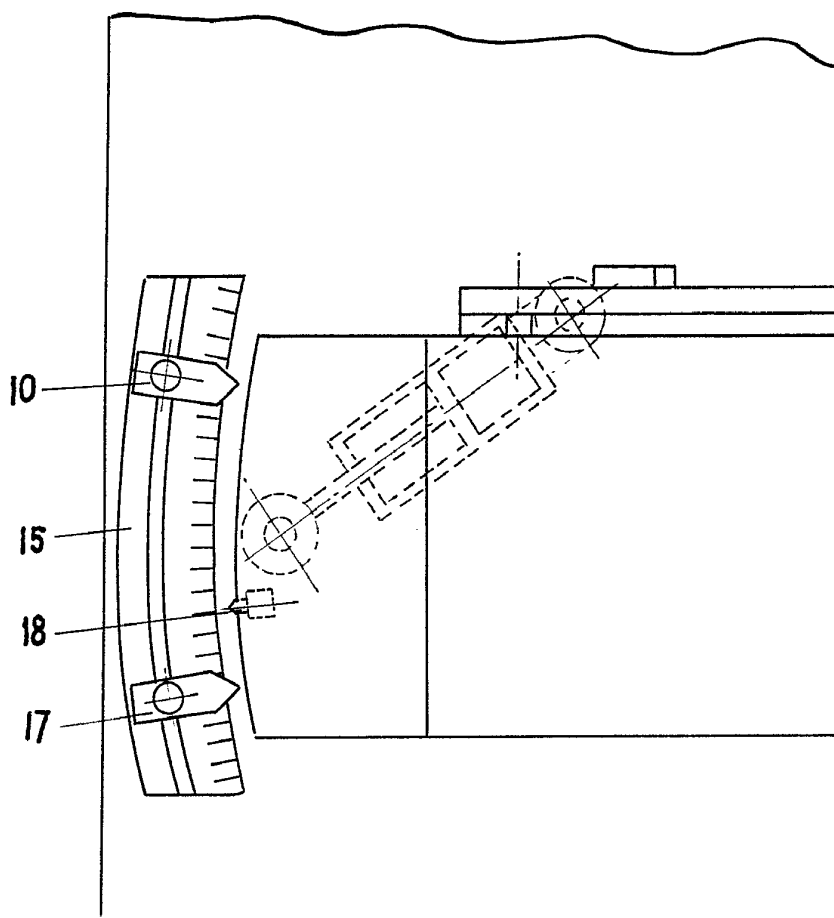
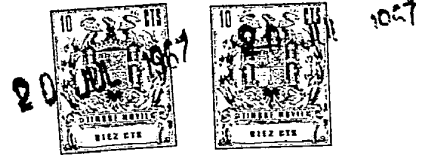


FIG.-

ESCALA VARIABLE



343228

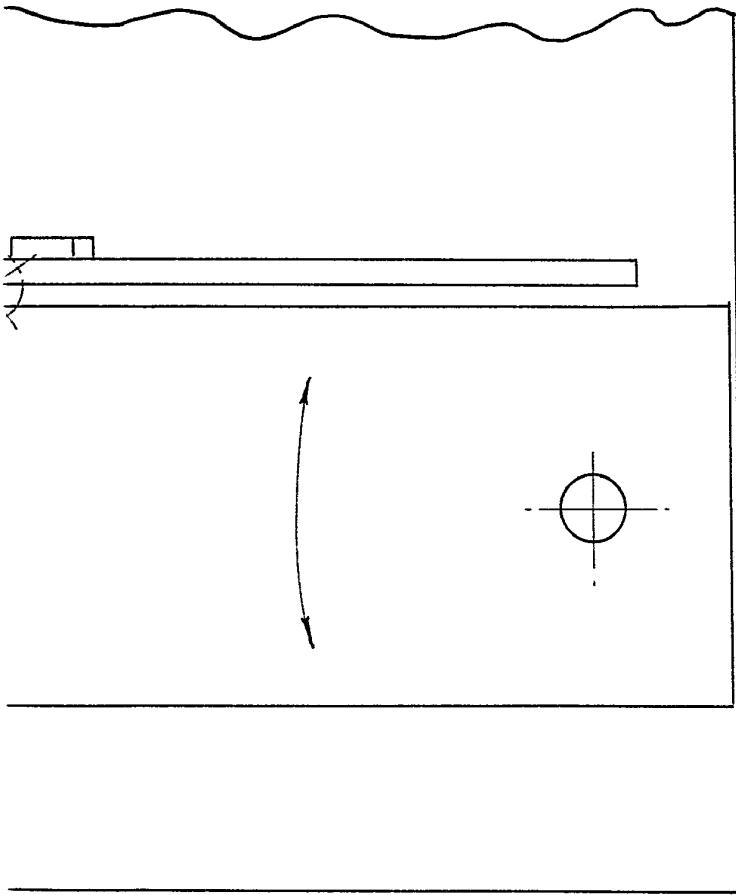


FIG.- 2

20 JUL 1967
E. LAVIN REYNALDO
RA