

P. 35.689.-

P.I.D. 66/82

343209

Memoria descriptiva



343209

para solicitar PATENTE DE INVENCION

por 20 años

a nombre de SOCIETE DES FORGES ET ATELIERS DU CREUSOT

~~entidad de nacionalidad~~ Sociedad anónima francesa

con domicilio en 15, rue Pasquier, París, Francia

por: "DISPOSITIVO DE APOYO PORTADOR DE EJE HORIZONTAL"
(Clase Internacional F16c F03b)

17.8.67



2

La presente invención tiene por objeto un apoyo portador de eje horizontal, para cargas elevadas, y más particularmente un apoyo portador para grupos hidroeléctricos tales como los grupos del tipo de bulbo.

5 Estos apoyos llevan generalmente unos cojinetes cilíndricos que presentan un juego de funcionamiento más o menos importante con relación al árbol. Resultan de ello, en la zona relativamente estrecha de apoyo del árbol sobre el cojinete, cargas específicas elevadas que se oponen al
10 establecimiento de una película de aceite de espesor suficiente, especialmente a las velocidades pequeñas. Por otra parte, el juego de funcionamiento necesario es perjudicial a la estabilidad del árbol, y el centrado y la alineación correctos del apoyo son difíciles de realizar.

15 Estos inconvenientes son evitados en el apoyo que constituye el objeto de la presente invención.

 De conformidad con la invención, la superficie portante del apoyo está constituida por una pluralidad de patines separados, dispuestos alrededor del muñón del árbol, al menos dos de estos patines soportan el árbol por
20 debajo del plano horizontal que pasa por el eje del árbol y al menos un patín está dispuesto por encima de dicho plano horizontal, estando cada uno de los patines articulados sobre un apoyo esférico cuya posición es regulable
25 según una dirección radial que pasa por el eje del muñón del árbol.

 En el dibujo adjunto se ha representado, y a continuación se ha descrito, a título de ejemplo, un modo particular de realización de un apoyo de conformidad con la
30 invención.

17.8.67

- 2 -

343209



En el dibujo:

la figura 1 es un corte transversal;

la figura 2 es un corte longitudinal según II-II de la figura 1.

5 En estas figuras 1 designa un cuerpo de apoyo destinado a soportar un muñón de árbol 2. En el cuerpo de apoyo está centrada una corona 3 que constituye el apoyo de cuatro patines 4, 5, 6 y 7, dispuestos alrededor del muñón 2. A tal efecto la corona 3 está provista, para cada
10 uno de los patines, de una tuerca postiza 8, en la que está atornillado un tornillo 9 provisto de una cabeza 9a de forma esférica, sobre la cual hace apoyo el patín correspondiente por el fondo plano de un ánima cilíndrica, tal como 4a sobre el patín 4.

15 Los patines inferiores 4 y 5 soportan el muñón de árbol 2 por debajo del plano horizontal X-X que pasa por el eje del muñón.

La corona 2 puede ser inmovilizada, axial y angularmente, por medios cualesquiera, no representados.

20 Cada uno de los patines está provisto de un apoyo saliente 10 de metal antifricción.

según la invención, los patines inferiores 4 y 5 fuertemente cargados, son ajustados al diámetro exacto del muñón 2, para repartir la carga en toda la superficie
25 de los patines. Por el contrario, los patines superiores 6 y 7, normalmente poco cargados, pueden estar realizados según un diámetro ligeramente superior al del muñón. En estas condiciones, el juego de funcionamiento puede ser limitado al máximo compatible con la formación de la película de aceite.
30



21

Las dimensiones angulares de los salientes de los patines, a uno y otro lado de su punto de apoyo, están determinadas en función de las condiciones particulares de funcionamiento (sentido de rotación, carga, velocidad).

5 Para el sentido de rotación indicado, los ángulos de amplitud A y A' son mayores que los ángulos B y B'.

10 La disposición representada en la figura 1, con cuatro patines diametralmente opuestos dos a dos, será elegida de preferencia, puesto que la misma permite, por una parte, la auto-distribución de la carga sobre los dos patines inferiores y, por otra parte, la regulación precisa de la posición del eje del muñón.

15 El apoyo así realizado presenta además ventajas tales como la gran estabilidad del árbol, la auto-alineación de los patines, la lubricación hidrodinámica incluso a velocidades muy pequeñas, y sobre todo un reparto uniforme de la carga sobre toda la superficie de apoyo de los patines inferiores, ajustados al diámetro del muñón.

20 La lubricación del apoyo puede estar asegurada por baño de aceite, formando depósito el cuerpo de apoyo 1. El nivel de aceite N está entonces situado encima del plano horizontal que pasa por el eje del muñón, para sumergir totalmente los patines inferiores 4 y 5, y eventualmente una parte de los patines superiores 6 y 7.

25 Por supuesto, el apoyo tal como acaba de describirse podría ser modificado, o completado por cualquier órgano accesorio útil, sin que por ello se salga del marco de la invención.

30 Esta solicitud que corresponde a la presentada en Francia el 21 de Julio de 1966, bajo el Núm. P.V. 70.379,

343209

17.8.67



21 A

se acoge a los beneficios del artículo 51 del vigente Estatuto sobre Propiedad Industrial.

- N O T A -

5 Los puntos de invención propia y nueva que se presentan para que sean objeto de esta solicitud de Patente de Invención en España, por VEINTE años, son los siguientes:

10 1º.- Dispositivo de apoyo portador de eje horizontal, para cargas elevadas, caracterizado por el hecho de que la superficie portante del apoyo está constituida por una pluralidad de patines separados, dispuestos alrededor del muñón del árbol, al menos dos de estos patines soportan al árbol por debajo del plano horizontal que pasa por el eje del árbol, y al menos un patín está dispuesto
15 por encima de dicho plano horizontal, estando cada uno de los patines articulado sobre un apoyo esférico cuya posición es regulable según una dirección radial que pasa por el eje del árbol.

20 2º.- Dispositivo de apoyo portador de eje horizontal, según la reivindicación 1, caracterizado por el hecho de que las ánimas de apoyo de los patines inferiores están ajustadas al diámetro del muñón del árbol, y las ánimas de apoyo de los patines superiores corresponden a un diámetro superior al del muñón.

25 3º.- Dispositivo de apoyo portador de eje horizontal,

17.8.67

- 5 -

343209



según la reivindicación 1, caracterizado por el hecho de que, sobre cada uno de los patines, el plano de simetría angular del apoyo está desplazado con relación al plano que pasa por el apoyo esférico de articulación.

5 4º.- Dispositivo de apoyo portador de eje horizontal, según la reivindicación 1, caracterizado por el hecho de que el apoyo esférico de articulación de un patín está formado sobre un tornillo cuya posición es regulable por atornillado en una tuerca solidaria de una corona fija
10 común al conjunto de los patines.

5º.- Dispositivo de apoyo portador de eje horizontal.

Tal y como se ha descrito en la Memoria que antecede, representado en el dibujo que se acompaña y con los fines
15 que se han especificado.

Esta Memoria consta de seis hojas escritas a máquina por una sola cara.

21 AGO. 1967

Madrid,

P.A.

Alberto de Elzaburu
Por Poder

343209

17.8.67
AVS.

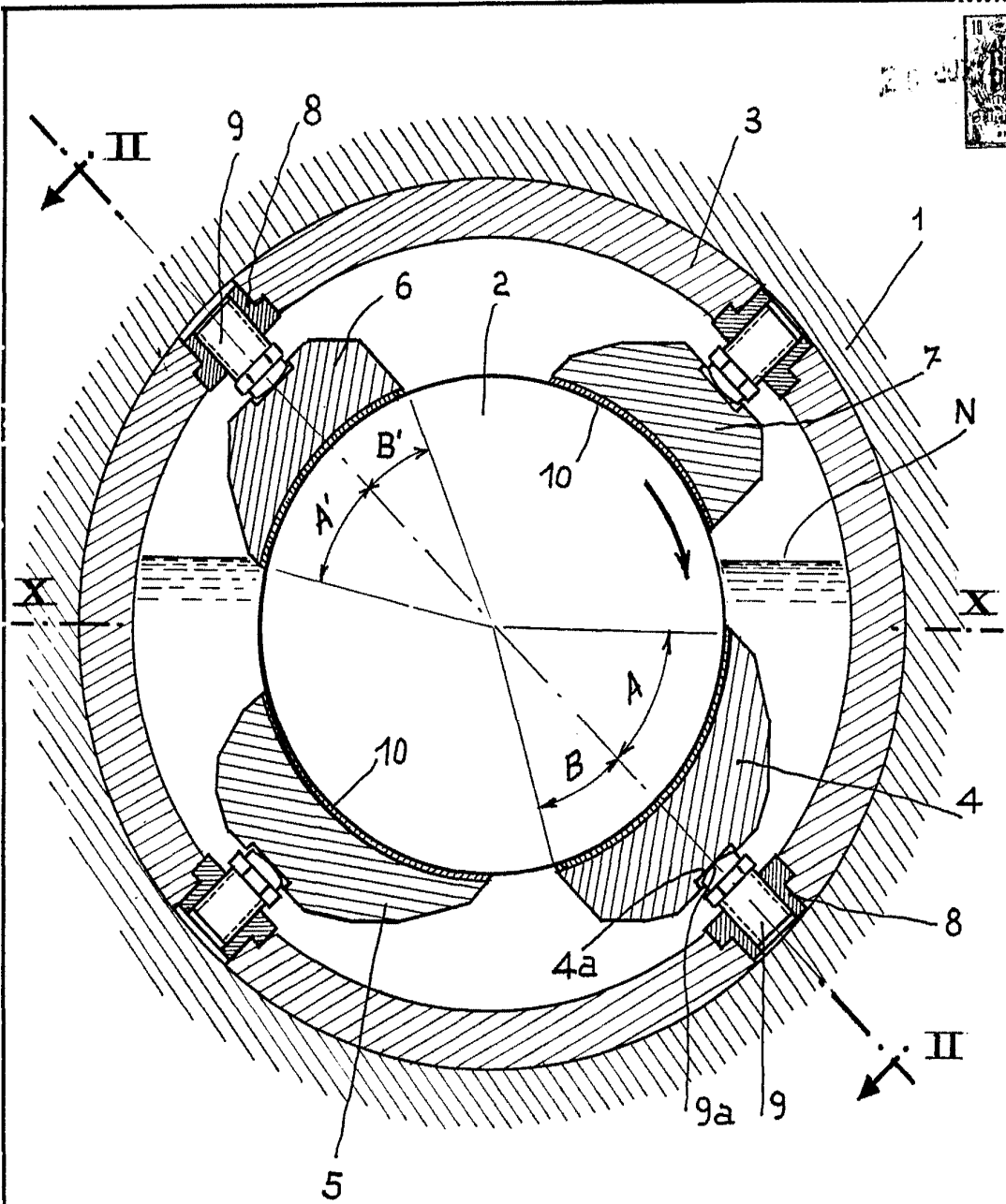


Fig:1 343209

ESCALA VARIABLE

Arh

26 JUL

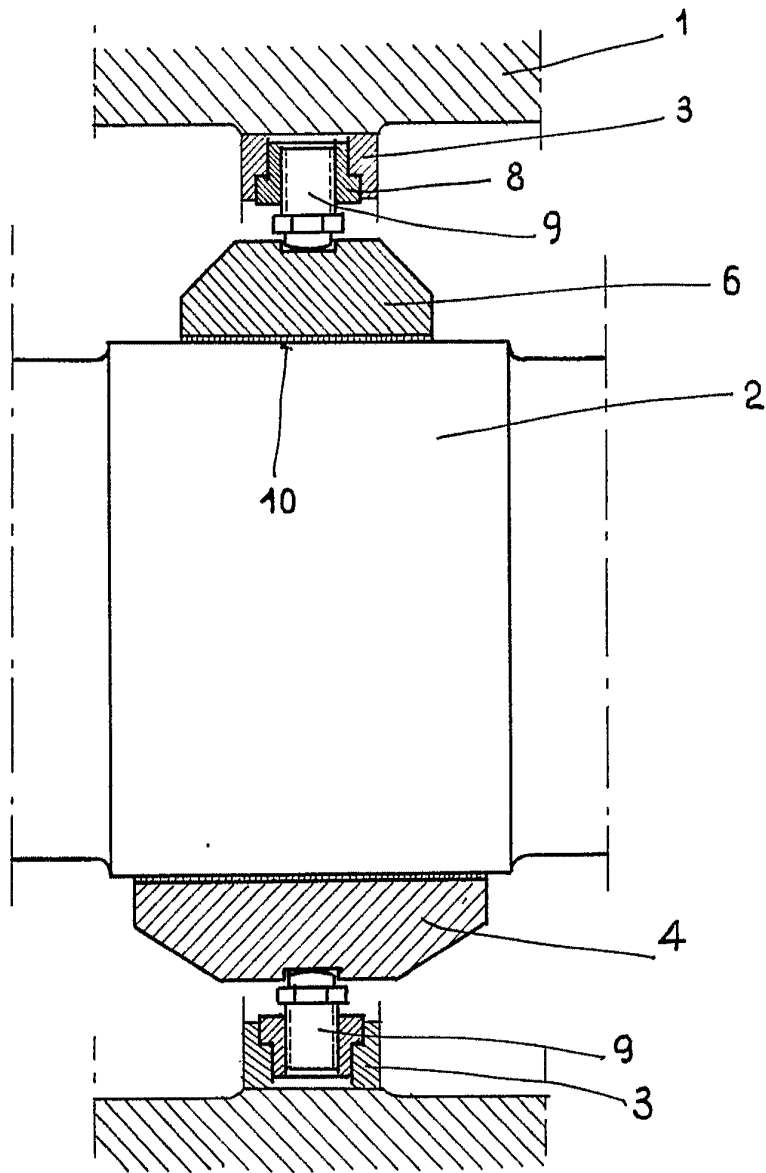


Fig: 2 343209

ESCALA VARIABLE