



343.192

343192

MEMORIA DESCRIPTIVA

de la Patente de Invención, por 20 años, solicitada a favor
de DON ENRIQUE PRATS ROUQUIER, de nacionalidad Española,
residente en Barcelona, Rambla de Cataluña nº 107, por :
" AMPLIFICADOR MONOBLOQUE PARA AUDICION MEDIANTE AURICULARES ".

5 La presente Patente de Invención, tiene por objeto garanti -
zar el derecho a la fabricación y explotación exclusiva de un
amplificador monobloque para audición mediante auriculares, que
se puede utilizar de forma múltiple, ya que el elemento emisor
puede ser vario.

10 El amplificador está constituido por una caja que actúa de
envolvente del circuito . Esta caja presenta, sujeta en su parte
superior, a una palanca que tiene los correspondientes medios de
unión para ser fijado el conjunto de placa y caja a la superficie
de un mostrador o tablero. Los extremos en voladizo de la placa
presentan unos orificios que sirven de soporte a los auriculares
que se introducen fácilmente, manteniéndose en posición estable
mediante su empuñadura alargada que presenta en su extremo los
conductores de conexión.

15 En la cara superior de la placa y en su zona central compren -
dida entre los apoyos de los auriculares, existen dos botones de
mando, uno para el control de volumen y el otro para la regula -
ción del tono o sea control de graves y agudos. El amplificador



reivindicado es utilizable como elemento receptor de varios
20 tipos de emisores: discos, cintas y bandas magnetofónicas,
radios y similares.

En la caja de circuitos se distinguen las salidas a los
auriculares y las conexiones de entrada procedentes del emisor.

Incorporado al amplificador, existe el estabilizador de ten-
25 sión con el mando incorporado para cuando cambia el voltaje
de la tensión de línea. Asimismo el esquema de los circuitos
idénticos para los canales derecho e izquierdo de entrada pre -
senta los correspondientes transistor, condensadores, resisten-
cias fijas y variables y tomas de tierra del correspondiente
30 circuito electrónico.

En la hoja gráfica adjunta y a título de ejemplo se represen-
ta un caso de realización práctica del amplificador monobloque
para audición mediante auriculares.

En la fig. 1, se advierte la vista en alzado frontal de la
35 caja del circuito, con la placa a la que se sujeta la caja del
circuito y los auriculares montados sobre esta placa. La fig. 2
muestra el detalle del esquema de la fuente de tensión estabili-
zada. La fig. 3, es la vista en planta del conjunto de la fig. 4.
La fig. 4 representa el esquema del circuito de uno de los cana -
40 les, ya que la disposición de los esquemas del canal derecho de
entrada y del canal izquierdo son simétricos.

Siguiendo los dibujos se advierte la envolvente externa -1-
que presenta el hilo -2- de conexión a la corriente con su en -
chufe -3-. Asimismo se advierten los auriculares -4- y -5- mon -
45 tados sobre los orificios -6- extremos de la placa -7- solida -
ria a la parte superior de la caja del circuito. En la zona cen -
tral -8- de la placa sobresalen los dos mandos o controles, uno
de volumen -9- y otro de graves y agudos -10-.



En el esquema de tensión estabilizada se distinguen los bor-
50 nes positivo y negativo -11- y -12-. El conductor parte del polo
positivo, tiene una puesta a tierra -13- y continua según un
diodo rectificador -14- que enlaza con una resistencia -15-
disponiéndose entre ambos una derivación de enlace con el tran -
sistor -16- dispuesto en derivación en ambos lados de la resis -
55 tencia y que tiene además el conducto de unión con el polo negativo
Del nudo -17- inmediato a la resistencia parte el conductor de
puesta a tierra -18- con conductor -19-, y asimismo parten dos
conductores con diodos rectificadores -20- que comunican con la
bobina -21- del transformador, cuya otra bobina presenta la toma
60 de corriente fono chasis -22- y el interruptor de cambio de ten -
sión incorporado -23-.

Asimismo se advierte el foco dial de puesta en marcha -24-.

En el esquema del canal derecho para el auricular, se distin-
gue el polo positivo -25- y el negativo -26- inmediato al cual hay
65 el jak -27- de salida derecha para auricular, con su correspondien
te toma de tierra -28-. Se distinguen en derivación los transis -
tores de juntura -29-, -30-, -31-, -32- y -33-, así como el jak
americano del canal derecho de entrada al pick-up -34-. En el
resto del circuito que admite variaciones de realización, se ad -
70 vierte las diversas resistencias constantes o variables como
la -35- y -36- y los correspondientes condensadores.

Se fabricará el amplificador monobloque para audición mediante
auriculares objeto de la presente Patente, con los materiales
apropiados a sus elementos componentes, pudiendo variar su forma,
75 acabado y dimensiones y cuantos detalles no alteran, cambien o
modifiquen su esencialidad.

===== N O T A =====

Se reivindica:-

1ª.- Amplificador monobloque para audición mediante auriculares,



constituido por una caja que actúa de envolvente del circuito.
80 Esta caja presenta, sujeta en su parte superior, a una placa que tiene los correspondientes medios de unión para ser fijado el conjunto de placa y caja a la superficie de un mostrador o tablero. Los extremos en voladizo de la placa presentan unos orificios que sirven de soporte a los auriculares que se intro -
85 ducen fácilmente, manteniéndose en posición estable mediante su empuñadura alargada que presenta en su extremo los conductores de conexión.

2ª.- Amplificador monobloque para audición mediante auriculares, según reivindicación 1ª., caracterizado porqué en la cara supe -
90 rior de la placa en su zona central comprendida entre los apoyos de los auriculares, existen dos botones de mando uno para el control de volumen y el otro para la regulación del tono o sea contro -
de graves y agudos. El amplificador reivindicado es utilizable
1 como elemento receptor de varios tipos de emisores: discos, cin -
95 tas y bandas magnetofónicas, radios y similares.

3ª.- Amplificador monobloque para audición mediante auriculares, según reivindicación 1ª y siguiente, caracterizado porqué, en la caja de circuitos se distinguan las salidas a los auriculares y las conexiones de entrada procedentes del emisor. Incorporado al
100 amplificador, existe el estabilizador de tensión con el mando incorporado para cuando cambia el voltaje de la tensión de lí -
nea. Asimismo el esquema de los circuitos idénticos para los canales derecho e izquierdo de entrada presenta los correspon -
dientes transistor, condensadores, resistencias fijas y varia -
105 bles y tomas de tierra del correspondiente circuito electrónico.

4ª.- Amplificador monobloque para audición mediante auriculares.

CONSTA la presente memoria descrip -

- 5 -

343192



108 tiva de cinco hojas foliadas y escritas de una sola cara.

Barcelona, 15 de JULIO de 1.967.

P. A.

M. LLORT

343192

FIG. 1

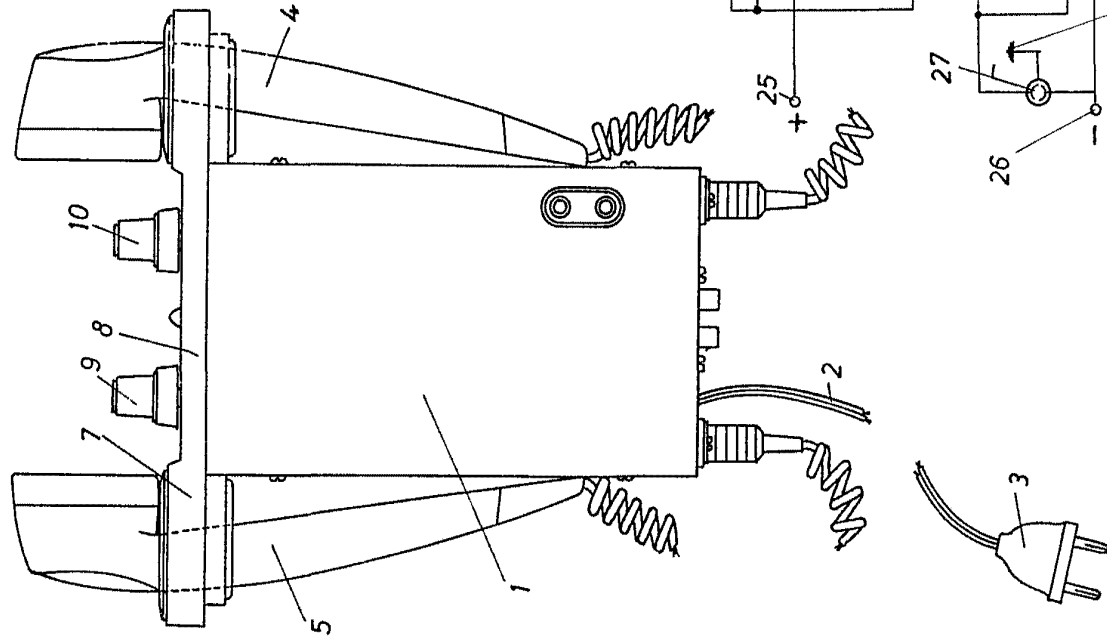


FIG. 2

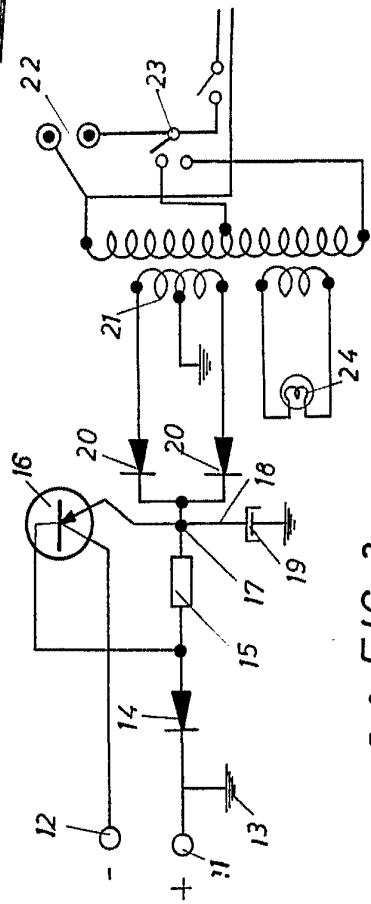


FIG. 3

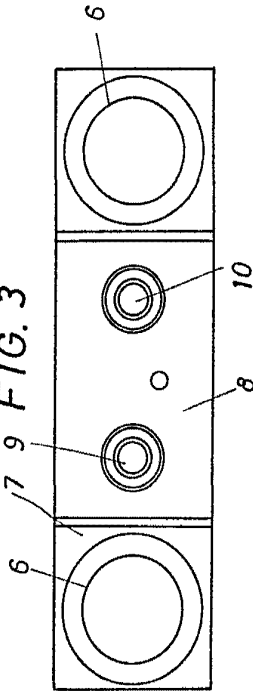
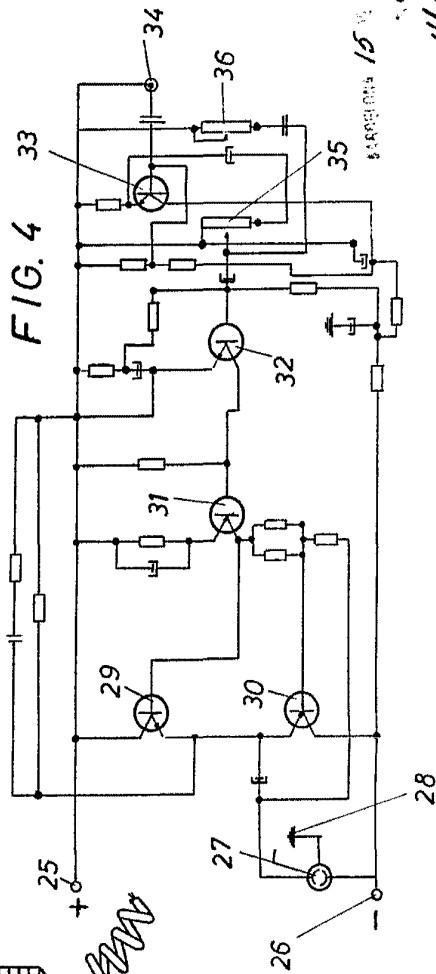


FIG. 4



JUN 15 1962

PARAGUAY 15

Handwritten signature and initials.

343192

FIG. 1

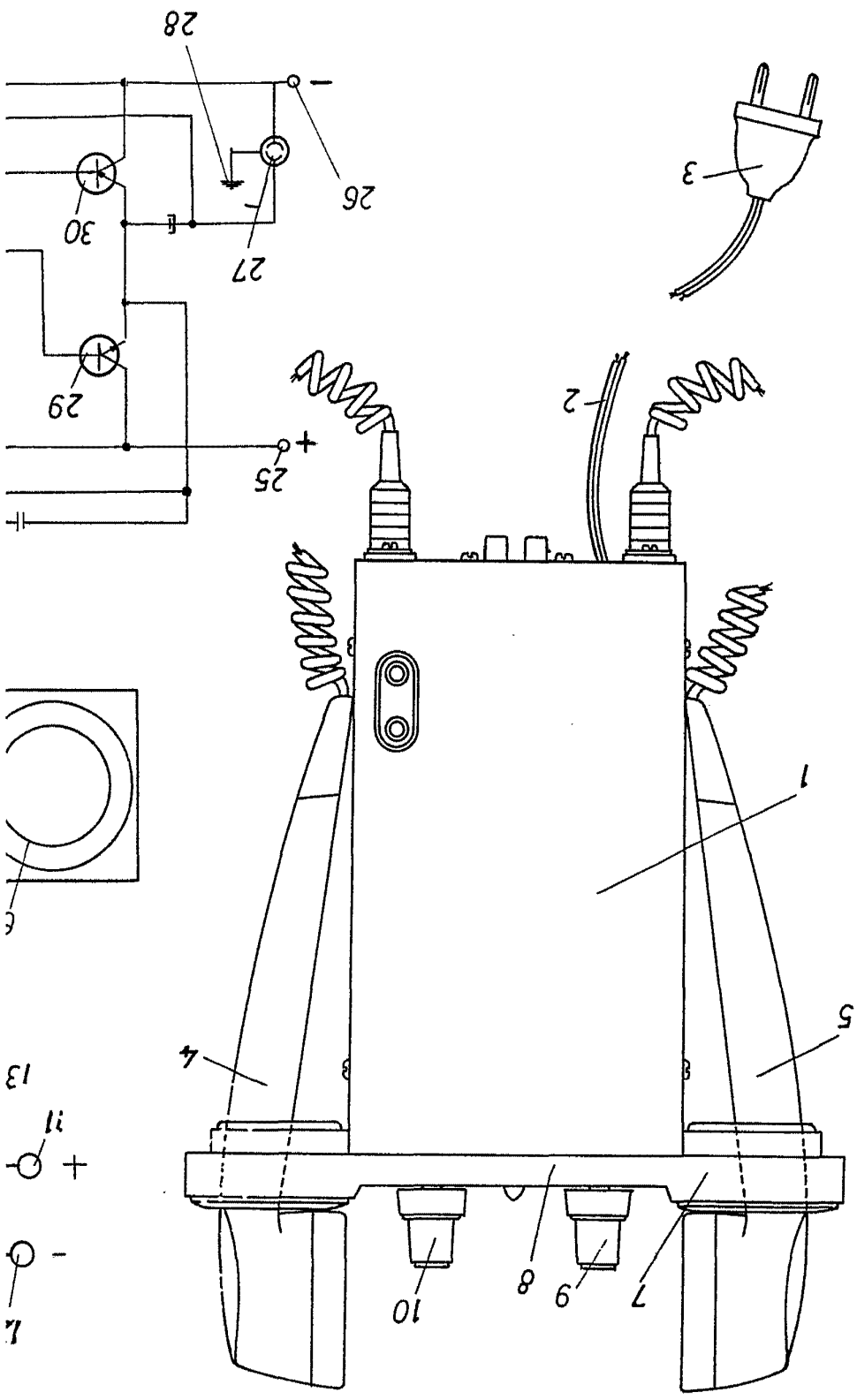




FIG. 2

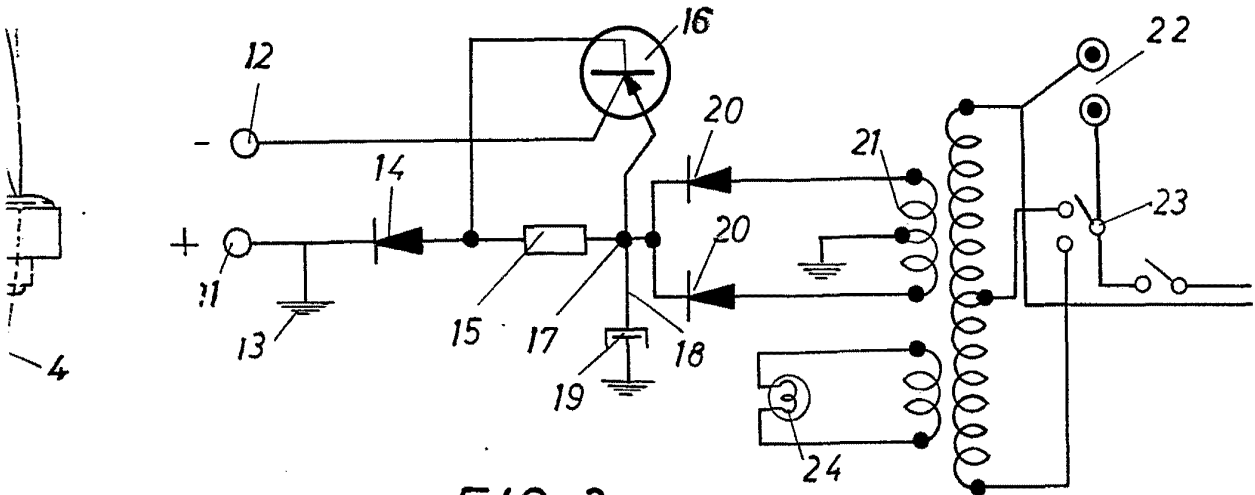


FIG. 3

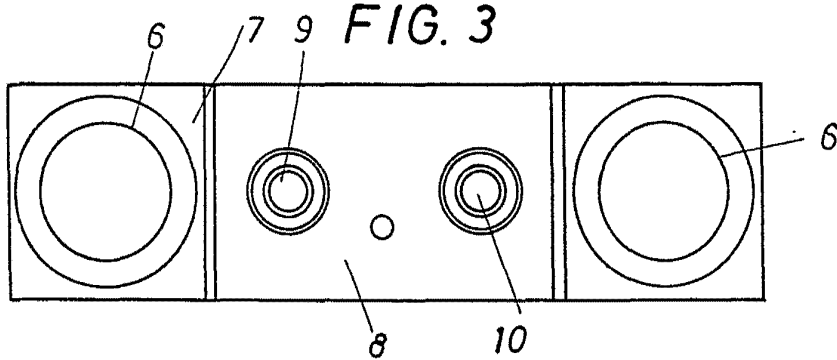
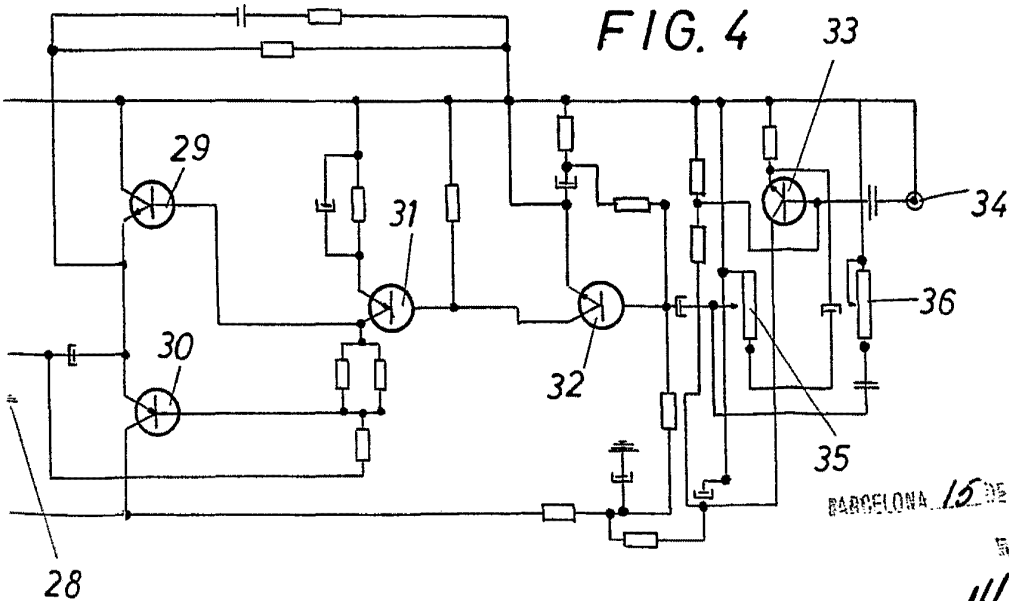


FIG. 4



BARCELONA 15 DE Julio DE 1962

P. A.
M. LLORT

[Handwritten signature]