

343155



23.258

## memoria descriptiva

CLASE DE  
REGISTRO

PATENTE DE INVENCION

NOMBRE Y  
NACIONA-  
LIDAD DEL  
SOLICITANTE

r.s. Busch- Jaeger Dürener Metallwerke A.G.  
-alemana-

RESIDENCIA  
Y DOMICILIO

Lüdenscheid -Alemania-

OBJETO

"Mejoras en la construcción de interruptores eléc-  
tricos de balancín."



1

El invento se refiere a mejoras en la construcción de interruptores eléctricos de balancín con cubierta y con bombilla incandescente o fluorescente para la iluminación o control del estado de conmutación y con órganos de conexión de conductores dispuestos ventajosamente en la cara posterior en el fondo del zócalo.

5

10

15

20

25

En interruptores con conexión de conductores por la cara posterior, el zócalo junto con la cubierta, después de efectuada la conexión, se inserta en la caja de la pared. La ventaja en esta ejecución reside en que el aparato puede extraerse por completo de la caja y las conexiones pueden efectuarse sin la molestia de espacios estrechos. Como en las instalaciones conocidas en su mayor parte la iluminación se inserta desde la cara frontal en o sobre el zócalo, tal disposición, en interruptores con instalación de la cara posterior de las conexiones, no es posible. Aun cuando la cubierta fuera desmontable del zócalo para tener acceso a los contactos del aparato, sin embargo, el sentido de un interruptor con conexión por la cara posterior consiste en extraer la totalidad del interruptor fuera de la caja durante la instalación o en un cambio del aparato o de una bombilla usada fluorescente o incandescente, y poder montar las conexiones, así como la bombilla, desde la cara posterior. Para hacer posible esto, el invento prevé que, en el interruptor mencionado inicialmente, el fondo del zócalo presente una abertura para la inserción por la cara posterior de la bombilla, que de manera conocida en sí se sujeta en su posición



1967

- 2.-

1

por los conductos de suministro, dispuestos en la lámpara y unidos con los órganos de conexión y que lanza su reflejo de luz a través del balancín, que sirve de miembro de accionamiento.

5

10

15

20

25

Aunque ya se conoce en la memoria de la patente inglesa número 615.843 el disponer una bombilla en el extremo posterior del interruptor y dejar pasar el reflejo de luz a través del miembro accionador hacia el exterior, consistiendo en ello el inconveniente, sin embargo, de que la bombilla penetra sólo con una parte de su superficie de ampolla de vidrio en el interruptor, mientras que el resto está fuera del interruptor y en el montaje o desmontaje del interruptor puede dañarse fácilmente la bombilla. Además el interruptor, por su especial construcción con relación a un interruptor de automóvil presenta una superestructura muy alta, por lo que también el asidero de accionamiento posee una longitud especial, respectivamente engrana profundamente en el zócalo, de modo que el reflejo de luz tiene que pasar a través de toda la masa del largo mango de accionamiento y entonces eventualmente ya no presenta la requerida fuerza luminosa en el extremo delantero. Tampoco la bombilla está situada en el interior, es decir en la protección del zócalo, sino que agranda el interruptor hacia atrás.

En otra instalación conocida de la memoria de la patente inglesa Nº 652.735 ya se conoce una bombilla dentro o debajo de un miembro de balancín en lugar de una palanca basculante, pero aquí se trata de un aparato con conexión de



1

conductor por la cara anterior.

5

Finalmente la memoria de la patente austriaca Nº. 234.807 presenta la posibilidad de sujetar una bombilla en un interruptor sólo mediante alambres conductores de suministro enrollados en el lugar previsto, pero también aquí la disposición sólo se ha establecido por la cara anterior; si tal bombilla se conectase de la misma manera sólo por la cara posterior, entonces por la cara anterior no se iluminaría el balancín ya que el zócalo estaría en su camino.

10

Otro desarrollo adecuado del invento consiste en que la bombilla y eventualmente un resistencia, están situadas en una zapata de montura de material aislante que con un tope limita la profundidad de inserción de la bombilla en el interruptor y recubre la abertura. Otra ventajosa ejecución del invento consiste en que los alambres de suministro, conducidos fuera de la zapata de montura, desembocan en dedales de contacto recibidos por capuchones aislantes, que se enchufan sobre órganos de conexión, por ejemplo, sobre tornillos y se sujetan por apriete de resorte.

15

20

Además el invento prevé que la bombilla esté introducida, de tal modo en el interruptor, que su eje longitudinal, de manera conocida en sí, transcurra perpendicularmente al fondo del zócalo, especialmente al eje del balancín.

25

Si bien ya se conoce la disposición de bombillas en posición erecta en un interruptor mediante el modelo de utilidad alemán Nº 1.739.069, sin embargo, se trata aquí, como ya era el caso en las instalaciones conocidas antes



1

mencionadas, de interruptores con conexión por la cara anterior y con aberturas delanteras, porque la bombilla se monta en el interruptor desde la cara frontal.

5

Por razón de otra ejecución ventajosa del invento, la bombilla está blindada frente al recinto de conmutación por paredes laterales. En ello las paredes de pantalla, en un modo de ejecución, pueden estar adosadas por moldeo al fondo del zócalo; sin embargo, también según otra ejecución, pueden estar coordinadas a la zapata de montura.

10

En otra ejecución del invento los conductores de suministro de la bombilla están constituidos como ballestas, que entran en contacto de tecla con los contactos del zócalo.

15

Otro desarrollo adecuado del invento prevé en el último caso, que la zapata de montura consista en un material aislante elástico, por ejemplo, cloruro de polivinilo, y por razón de la elasticidad se sujeta en una escotadura del fondo del zócalo mediante el tope o brida y/o en el eje del interruptor mediante las paredes de pantalla hendidas, que rodean el eje, de modo automáticamente apretador.

20

Finalmente la salida de la luz está limitada superficialmente por el balancín accionador.

El invento se representa en dos ejemplos de ejecución en el dibujo.

25

La fig. 1 muestra una sección longitudinal por un interruptor de balancín con bombilla y con paredes de pantalla adosadas al fondo del zócalo y con alambres conductores de suministro dispuestos en la bombilla.



1

La fig. 2 muestra una vista inferior del interruptor según la fig. 1 suprimiendo la caja para empotrar.

La fig. 3 muestra una vista sobre un interruptor según la figura 1.

5

La fig. 4 muestra una sección longitudinal por un interruptor de balancín de otra ejecución y con una bombilla de otra conformación, estando adosadas las paredes de pantalla a la zapata de montura de la bombilla y estando provista la bombilla de contactos de ballesta.

10

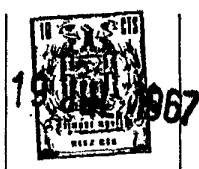
La fig. 5 muestra una vista únicamente sobre la bombilla con zapata de montura según la fig. 4.

15

Según el primer ejemplo de ejecución (figs. 1 a 3) en la caja del interruptor o caja 1 de pared está montado un interruptor de balancín 2 con conexiones de conductores por la cara posterior 3, 4, 5 6. El zócalo 2 del interruptor está unido en una pieza con la cubierta 2a. Puede consistir en una pieza con la misma o puede estar reunida de tal modo que, al montar y desmontar el interruptor en la caja, no necesiten desprenderse las partes entre sí. Como miembro de accionamiento sirve para el interruptor el balancín 7, que al mismo tiempo cubre los contactos de conmutación y la oquedad del zócalo respecto a la cara anterior. Para fines de iluminación y control del estado de conmutación, en el zócalo, desde la cara posterior, está inserta una bombilla 8, para lo que está prevista una abertura 2b en el fondo 2d del zócalo 2. La bombilla en los ejemplos de ejecución está situada ventajosamente en el centro, de

20

25



1  
5  
10  
15  
20  
25

modo que por ello puede iluminarse bien el balancín de accionamiento. El reflejo penetra en ello a través de un lugar 7a adelgazado del balancín, que además está limitado porque una placa elástica de tope 9, por ejemplo, permite sólo una abertura cuadrada o redonda en el tamaño de la salida de luz deseada. El reflejo de luz se dirige hacia arriba por disposición de paredes de pantalla 2c en el zócalo. Las paredes de pantalla 2c se extienden desde la pared del fondo del zócalo como una vaina, pero cuyas caras frontales están abiertas. Las paredes de pantalla, sin embargo, en lugar de estar dispuestas en el zócalo del interruptor, también pueden estarlo en la zapata de montura. La bombilla 8, con su extremo inferior, está inserta en una zapata de montura 10. La zapata de montura 10, que se compone de material aislante, posee un borde 10a a modo de brida, que sirve de tope en el zócalo y limita la profundidad de inserción de la bombilla 8 en el zócalo. Al mismo tiempo la brida cubre la restante apertura 2b en el fondo de la montura, de modo que está también protegida contra el polvo. En la zapata de montura 10 todavía puede estar inserta una resistencia 11, a través de la cual está conducido hacia el exterior uno de los conductores de suministro 12. El otro conductor de suministro 13 y el conductor 12 están unidos con capuchones de material aislante 14, 15, en los que están dispuestos dedales de contacto 16. Los dedales de contacto 16 se enchufan sobre las bornas de conexión 5, 6, ó 3, 4 según el esquema de conexión y allí se sujetan apretadamente



1

por muelle propio. Están situados ventajosamente sobre los tornillos de conexión 17, que sirven para atornillar, respectivamente girar fijamente sujetando los alambres conductores introducidos en las bornas en los agujeros 5a, 6a. Los dedales de apriete enchufables permiten una rápida conexión de la bombilla. La bombilla 10 se mantiene mediante los alambres 12 y 13 en su lugar, ya que los mismos son rígidos y cortos.

5

10

El invento permite por ello una manipulación completa por la cara posterior del aparato, tanto de las bornas de conexión, como también del suplemento de la bombilla, por lo que es posible con la máxima rapidez un intercambio del aparato o de la lámpara sin desmontar la cubierta o el balancín.

15

20

25

Según el segundo ejemplo de ejecución de las figs. 4 y 5, las paredes de pantalla 18a están dispuestas, no en el zócalo 19, sino en la zapata de montura 18. En este ejemplo están constituidas como vainas redondas (fig. 5) que están abiertas hacia arriba, de modo que el reflejo de la lámpara 21 pasa a través del balancín 26, respectivamente el lugar adelgazado 26a. La zapata de montura posee en su cara inferior una brida 18b, con la que se introduce en una cavidad correspondiente 19a del fondo del zócalo 19c corriendo la vaina 18a a través de la abertura 19b del fondo 19c del zócalo. Allí, por razón de su constitución elástica, por ejemplo, por utilización de material de cloruro de polivinilo, se mantiene apretándose automáticamente. Puede su-



1

jetarse bien sea también adicionalmente, o sólo por la pro-  
longación 18c de las paredes de pantalla que alcanza hasta  
el eje 20 del interruptor y mediante una hendidura 18d  
abraza apretando el eje 20. Como conductor de suministro,  
5 la bombilla 21, con eventual resistencia 27, posee contac-  
tos de ballesta 22, 23, que están en contacto de tecla con  
los contra-contacts 24 del interruptor. Los contactos de  
resorte 22 y 23 se cubren y sujetan en la zapata de montura  
18, por ejemplo, por una placa 25.

10

-----

15

N O T A . -  
= = = = =

La presente patente de invención, comprende las  
siguientes reivindicaciones:

20

1.- Mejoras en la construcción de interruptores  
eléctricos de balancín, provistos de bombilla fluorescente  
o incandescente para iluminación ó control del estado de  
comutación y con órganos de conexión de conductores dispues-  
tos preferentemente por la cara posterior en el fondo del zó-  
25 calo, caracterizadas porque el fondo del zócalo presenta una



1

abertura para la inserción por la cara posterior de la lámpara, que, de manera conocida en sí, se sujeta por conductores de suministro dispuestos en la bombilla y unidos con órganos de conexión, o por una montura en su posición y que

5 lanza su reflejo de luz a través del balancín, que sirve de órgano accionador.

10

2.- Mejoras según la reivindicación 1, caracterizadas porque la bombilla y eventualmente una resistencia están situadas en una zapata de montura de material aislante que, con un tope, brida o semejante, limita la profundidad de inserción de la bombilla en el interruptor y cubre la abertura.

15

3.- Mejoras según las reivindicaciones 1 y 2, caracterizadas porque los alambres conductores de suministro, conducidos fuera de la zapata de montura, desembocan en dedales de contacto recibidos en capuchones aislantes, que se enchufan sobre órganos de conexión, por ejemplo, tornillos, y se sujetan por apriete de resorte.

20

25

4.- Mejoras según las reivindicaciones 1 a 3, caracterizadas porque la bombilla está introducida de tal modo en el interruptor, que su eje longitudinal, de manera conocida en sí, transcurre perpendicularmente al fondo del zócalo, especialmente al eje del balancín.



1

5.- Mejoras según las reivindicaciones 1 a 4, caracterizadas porque la bombilla está apantallada respecto al recinto de conmutación por paredes.

5

6.- Mejoras según la reivindicación 5, caracterizadas porque las paredes de pantalla están adosadas por moldeo al fondo del zócalo.

10

7.- Mejoras según la reivindicación 6, caracterizadas porque las paredes de pantalla están adosadas por moldeo a la zapata de montura.

15

8.- Mejoras según las reivindicaciones 1, 2, 4, 5 y 7, caracterizadas porque los conductores de suministro de la bombilla están constituidos como ballestas que con los contactos del zócalo del interruptor entran en relación de contacto de tecla.

20

9.- Mejoras según las reivindicaciones 2, 7 y 8, caracterizadas porque la zapata de montura se compone de un material aislante elástico, por ejemplo, cloruro de polivinilo y por razón de la elasticidad se sujeta apretándose automáticamente en una cavidad del fondo del zócalo mediante las paredes de pantalla hendidas, que rodean el eje.

25

10.- Mejoras según las reivindicaciones 1 a 9, caracterizadas porque la salida de la luz a través del balan



1967

1

ción de accionamiento está limitada según la superficie.

11. - Mejoras en la construcción de interruptores eléctricos de balancín.

5

Según se describe y reivindica en la presente memoria descriptiva y de ilustra con las figuras que a la misma se acompañan.

10

Consta dicha memoria de once hojas foliadas, escritas a máquina por una sola de sus caras.

Madrid, a **19 JUL 1967**  
**CARLOS BOER**  
P. P.

15

20

25

343.155

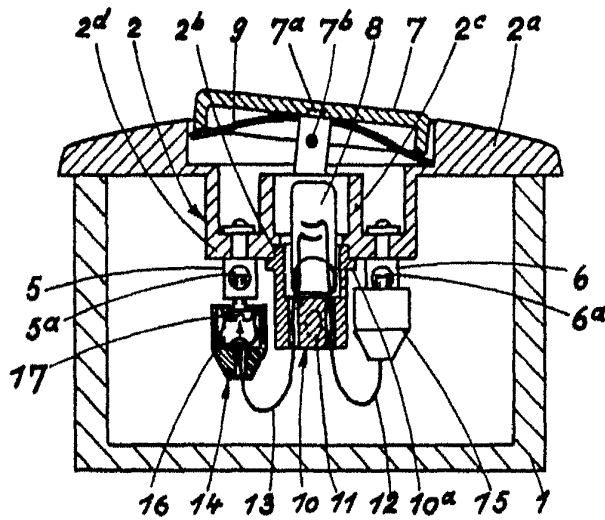


Fig. 1

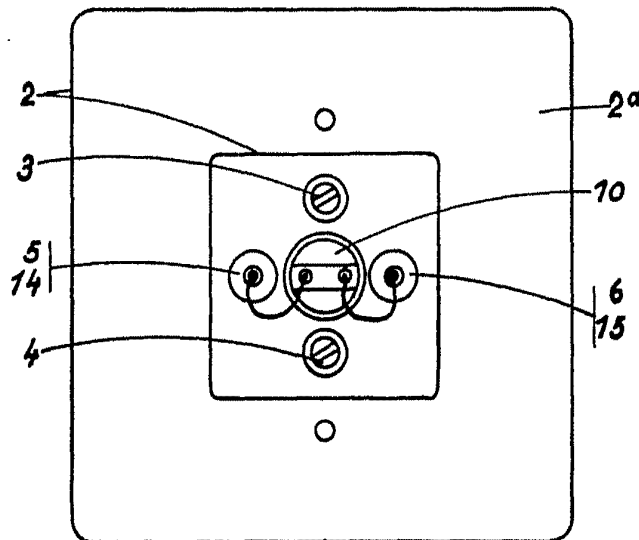


Fig. 2

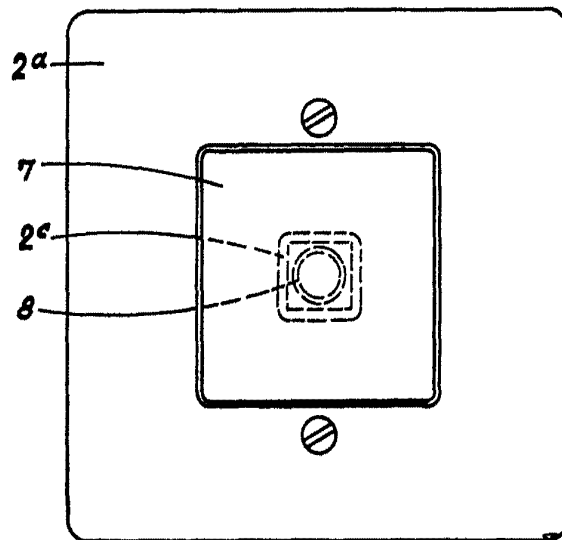


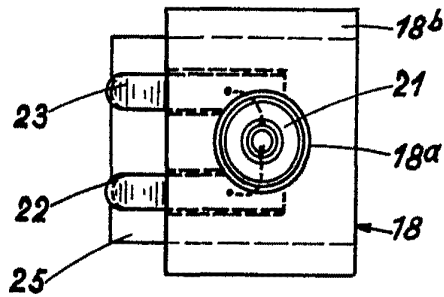
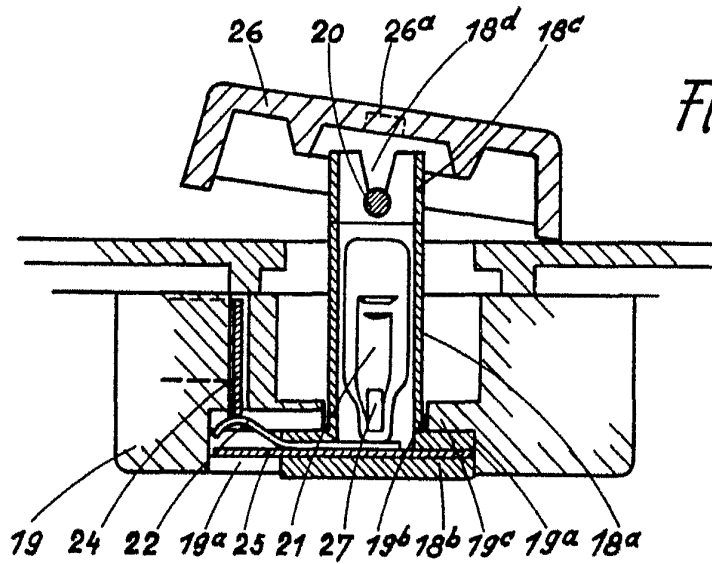
Fig. 3

ESCALA VARIABLE

CARLOS ROEB  
P. E.

343 155

18 JUL 1967  
PATENTEN AMT  
BERLIN



ESCALA VARIABLE

CARLOS ROEB  
E. B.