

P - 35.724

Reissued U.S.
Patent No 25.766



343152

Memoria descriptiva

343152

para solicitar PATENTE DE INTRODUCCION **por** 10 años

a nombre de EASTMAN KODAK COMPANY

entidad / ~~de nacionalidad~~ norteamericana

con domicilio en 343 State Street, Rochester, N.Y. Estados
Unidos de América

por: "UN DISPOSITIVO DE CAMARA DE FLASH O CON LAMPARA DE
DESTELLO PARA FOTOGRAFIA CON ILUMINACION ARTIFICIAL"
(Clase Internacional G03b)

7.9.67

-1-



Este invento se refiere en general a cámaras fotográficas, y más concretamente a una cámara mejorada de dos velocidades para fotografía con luz de día y con flash (iluminación artificial con lámpara de destello).

Es sobradamente conocido en la técnica de las cámaras hacer que una parte articulada de la cámara accione un interruptor en el circuito del flash para romper y/o completar el circuito al ser movida la parte articulada entre posiciones operante e inoperante. Una cámara de este tipo general se ha descrito en la Patente Británica Número 752.772. Uno de los inconvenientes de esta cámara es que el circuito del flash está siempre cerrado cuando la cámara es operada para hacer una exposición, y por consiguiente toda lámpara de flash contenida en él destellará al funcionar la cámara. Además, en las cámaras de este tipo, el operador debe cambiar manualmente la velocidad del obturador, dependiendo de si ha de hacer una exposición con luz de día o con flash.

En la construcción de cámara mejorada de acuerdo con este invento, el reflector del flash está provisto de una puerta de reflector de flash articulada la cual, cuando es movida a una posición cerrada, abre el circuito del flash de modo que puede guardarse un bulbo o lámpara de flash en el reflector mientras el operador está haciendo exposiciones con luz de día, sin que destelle o se encienda el bulbo. Por otra parte, cuando la puerta está abierta, el circuito de flash está cerrado y la lámpara destellará cuando el operador hace una exposición. Además, al moverse la puerta entre sus posiciones



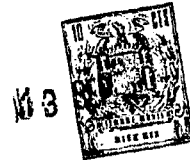
abierta y cerrada cambia automáticamente la velocidad del obturador para el tipo de exposición que ha de hacerse. Para exposiciones con luz de día, se desea una velocidad de obturador de, por ejemplo, 1/100 de segundo, y para exposiciones con flash se requiere una velocidad más lenta, que puede ser de aproximadamente 1/40 de segundo. La velocidad más alta reduce al mínimo el número de fotografías borrosas debido al movimiento de la cámara mientras se está efectuando la exposición, y la velocidad más baja permite hacer fotografías con flash sin necesidad de un costoso y complicado mecanismo de sincronización, el cual es necesario para acomodarse a una alta velocidad de obturador.

Uno de los objetos principales del presente invento es proporcionar una cámara mejorada que tiene una puerta de reflector de flash operable, por movimiento entre posiciones operante e inoperante, para cerrar y abrir automáticamente un interruptor en el circuito del flash.

Otro objeto de este invento es proporcionar una cámara mejorada que tiene medios movibles entre posiciones operante e inoperante para cambiar automáticamente la velocidad del obturador al ser ajustada la cámara para funcionamiento con flash o sin flash.

Otro objeto de este invento es proporcionar una cámara mejorada en la cual la velocidad del obturador es cambiada automáticamente entre dos valores, simultáneamente con la apertura y el cierre de un interruptor en el circuito del flash.

Otro objeto de este invento es proporcionar



una cámara mejorada que tiene una puerta adaptada para proteger el reflector del flash, y cualquier lámpara de flash montada en él, mientras se están haciendo exposiciones con luz de día.

5 Todavía otro objeto de este invento es proporcionar una cámara mejorada en la cual puede guardarse un bulbo o lámpara de flash en el reflector con la puerta del reflector cerrada, sin que se encienda el bulbo cuando se toman exposiciones con luz de día.

10 Todavía otro objeto del invento es la provisión de una cámara mejorada en la cual la inserción de un bulbo o lámpara de flash en la unidad de reflector cambia automáticamente la velocidad del obturador.

15 Otro objeto de este invento es proporcionar una cámara mejorada de construcción y diseño sencillos, de funcionamiento totalmente confiable y eficaz, y de fabricación económica.

20 Los anteriores y otros objetos y ventajas se pondrán de manifiesto de la descripción que sigue considerada en relación con los dibujos que se acompañan, en los cuales:

25 La figura 1 es una vista en planta desde arriba fraccionaria de una realización preferida de este invento en una cámara fotográfica, mostrando la puerta del reflector en posición abierta, y un interruptor en el circuito del flash en posición cerrada;

30 La figura 2 es una vista similar a la de la figura 1 mostrando la puerta del reflector en posición cerrada, y el interruptor en el circuito de flash en posición abierta;

343152



La figura 3 es una vista en alzado frontal fragmentaria de la cámara de la figura 1;

La figura 4 es una vista en alzado frontal fragmentaria de la cámara de la figura 2;

5 La figura 5 es una vista fragmentaria ampliada de una parte de la estructura representada en la figura 4;

La figura 6 es una vista en corte fragmentaria tomada a lo largo de la línea 6-6 de la figura 5;

10 La figura 7 es una vista en que se ilustra el diagrama de cableado eléctrico del circuito de flash de la cámara con las partes del mismo representadas esquemáticamente;

La figura 8 es una vista similar a la de la figura 1 mostrando otra modificación del invento en la cual la velocidad del obturador es sensible a la inserción o la retirada de un bulbo o lámpara de flash;

15 La figura 9 es una vista similar a la de la figura 8 mostrando la cámara con el bulbo de flash retirado de la misma;

20 La figura 10 es una vista en alzado frontal de la cámara de la figura 8;

La figura 11 es una vista en alzado frontal de la cámara de la figura 9; y

25 La figura 12 es una vista en que se ilustra el diagrama de cableado eléctrico del circuito de flash de la cámara representada en las figuras 8-11, con partes de la misma representadas esquemáticamente.

30 Como se ha ilustrado en los dibujos, este invento está realizado en una cámara fotográfica 13 del



tipo de cajón que tiene una lámina 14 de obturador piv-
votante cargada por un muelle o resorte, no representa-
do, a aplicación con un tope 15. La lámina 14 del obtu-
rador tiene un brazo 16 en un extremo adaptado para ser
5 golpeado por una palanca 17, como se ve en la figura 5,
la cual comunica un movimiento de giro a derechas a la
lámina 14 del obturador contra la carga de un muelle,
no representado, para efectuar una exposición de una du-
ración predeterminada. El mecanismo para golpear la lá-
10 mina 14 de obturador puede ser de cualquier tipo cono-
cido, y dado que no constituye parte del invento, no se
ha representado ni descrito con detalle. En un obturador
de una sola lámina pivotante de este tipo, diseñando de-
bidamente la palanca 17 percutora de modo que comunique
15 una fuerza de percusión de un valor predeterminado y di-
signado debidamente el peso de la lámina 14 y la fuerza
del muelle del obturador, es posible obtener una exposi-
ción relativamente larga (baja velocidad de obturador)
de, por ejemplo, 1/40 de segundo de duración cuando se
20 permite que la lámina se desplace libremente sin impo-
ner miembro alguno de tope en su trayectoria. Por otra
parte, si se interpone un miembro de tope en la trayec-
toria de la lámina 14 de obturador que evite que la lá-
mina complete todo su recorrido, se logra una exposi-
25 ción relativamente corta (velocidad de obturador más rá-
pida). Situando debidamente el miembro de tope, es po-
sible lograr una velocidad de obturador de, por ejemplo
1/100 de segundo de duración. Como se ha indicado ante-
riormente, la velocidad de obturador de 1/100 de segun-
30 do de duración reduce al mínimo el número de fotografías



borrosas debido al movimiento de la cámara mientras se
hace la exposición, y la velocidad del obturador de
1/40 de segundo permite el uso de fotografía con flash
sin necesidad de un costoso y complicado mecanismo de
5 sincronización. Esas velocidades se han dado, desde lue
go, únicamente a manera de ilustración.

La cámara 13 de cajón tiene un reflector 18
de flash de cualquier tipo adecuado incorporado en el
cuerpo de la misma, y un par de baterías o pilas 19 que
10 se ven en líneas de trazos en las figuras 2 y 4 conecta
das en serie del modo normal, están montadas en la cá-
mara 13 detrás del reflector 18 del flash. Un brazo de
contacto 20 de forma irregular, como se aprecia mejor
en las figuras 2, 4 y 5, tiene un extremo conectado a
15 un electrodo de una de las pilas 19, y su extremo opues
to montado en un montante 21 alrededor del cual pivota
la lámina 14 del obturador e interpuesto entre la pared
22 de plástico de la cámara y un resalto 23 formado por
el montante 21, como se ve en la figura 6. Otro brazo
20 de contacto 24, como se ve en la figura 2, tiene un ex
tremo conectado a un electrodo de la otra pila 19, y
tiene un brazo que cuelga 25 en su otro extremo que se
extiende detrás de un portalámparas 26 del reflector 18
de flash para aplicación con uno de los electrodos de
25 una lámpara 12 de flash ilustrada esquemáticamente en
la figura 7, al ser insertada la lámpara 12 en el porta
lámparas 26. Otro brazo de contacto 27 de forma irregu
lar, como se ve en las figuras 2 y 4, está sujeto entre
sus extremos a un resalto de plástico 28 de la cámara
30 13 por medio de tornillos 29 de cabeza o similares, Un



extremo 30 del brazo 27 se extiende por detrás del re-
ceptáculo 26 del reflector del flash para aplicación con
el otro electrodo de la lámpara 12 de flash, y el extre-
mo 31 opuesto de la lámina de muelle está cargado a a-
5 aplicación con un extremo de un núcleo móvil 32 llevado
con movimiento alternativo por la pared delantera 22 de
la cámara 13, como se ve mejor en las figuras 1 y 2. El
núcleo móvil 32 tiene un brazo 33 sujeto al mismo, como
se aprecia mejor en la figura 5 que tiene un labio 34
10 en su extremo libre movable dentro de una ranura 35 for-
mada por la pared delantera 22 de la cámara 13. Cuando
el labio 34 está asentado en la ranura 35, como se ve
en la figura 1, está fuera de la trayectoria de la lám-
na 14 de obturador, pero cuando se extiende fuera de la
15 ranura 35, como se ve en la figura 2, el labio 34 propor-
ciona un miembro de tope para la lámina 14 de obturador
para lograr una velocidad de obturador de 1/100 de se-
gundo de duración. Otro brazo de contacto 36, como se
aprecia mejor en las figuras 1 y 2, está sujeto por un
20 tornillo 37 a un alojamiento de plástico 38 de la cámara
13, y tiene un extremo biselado 39 del mismo que se ex-
tiende dentro de una abertura 40 en la parte superior de
la lámina 14 de obturador y fuera de contacto con ella.
La lámina 14 de obturador y el extremo 39 forman un in-
25 terruptor 45, representado esquemáticamente en la figu-
ra 7, y al funcionar la cámara 13 para hacer una exposi-
ción, al girar la lámina 14 de obturador en su recorri-
do se aplica al extremo biselado 39 del brazo de contac-
to 36 cerrando el interruptor 45. El brazo de contacto
30 36 tiene además una parte flexible 41 cuyo extremo bise-

343152



lado 42 se extiende en la trayectoria de una patilla 43 formada por el extremo del brazo de contacto 31, formando la parte 41 y la patilla 43 un interruptor 44, representado esquemáticamente en la figura 7, en el circuito de flash de la cámara 13. La cámara 13 tiene además una puerta 46 que tiene un borde de la misma montado a pivotamiento sobre un eje 47. Un muelle de torsión 48 circunda al eje 47 y está montado para empujar la puerta de la cámara a su posición abierta, como se ve en la figura 1. La cámara 13 está además provista de un mecanismo de cerrojo, no representado, para sujetar de manera soldable la puerta 46 en una posición cerrada. Un extremo del núcleo móvil 32 se extiende por completo a través de la pared delantera 22 de la cámara 13 para formar un botón 49 el cual está adaptado para que a él se aplique y lo oprima la puerta 46 al ser ésta movida a su posición cerrada, como se ve en la figura 2.

En el funcionamiento de este invento, cuando la puerta 46 del receptor de flash está cerrada, como se ve en la figura 2, es oprimido un núcleo móvil 32, empujando la patilla 43 fuera de aplicación con el extremo 46 de la lámina abriendo con ello el interruptor 44 en el circuito de la lámpara de flash e interponiendo además el labio 34 en la trayectoria de la lámina 14 de obturación. Por consiguiente, mientras la puerta 46 del reflector de flash está cerrada, todas las exposiciones serán de una duración de 1/100 de segundo, y el circuito de flash estará interrumpido, de modo que puede colocarse una lámpara de flash en el portalámparas 26 del reflector 18 de flash, sin riesgo alguno de que funcione



o se dispere en tanto que la puerta esté en posición ce
rrada. En caso de que el operador desee tomar una foto-
grafía con flash, sólo tiene que soltar la puerta del
reflector del flash 46, la cual está empujada por su
5 muelle 48 a la posición abierta, como se ve en la figura
1. El extremo 31 de lámina de muelle empuja entonces al
núcleo móvil 32 hacia fuera, empujando al labio 34 den-
tro de la ranura 35 y fuera de la trayectoria de la lá-
mina 14 de obturador y mueve además a la patilla 43 a
10 aplicación con el extremo 42 de la lámina, cerrando el
interruptor 44 del circuito de flash. En esta posición,
al funcionar la cámara 13, la lámina 14 de obturador com-
pletará todo su recorrido para lograr una exposición de
1/40 de segundo de duración, y tan pronto como la lámi-
15 na 14 de obturador se aplica al extremo 39 del brazo de
contacto 36, cerrando con ello el interruptor 45, se com-
pletará el circuito de flash que incluye la lámpara 12
de flash.

En la modificación del invento representada en
20 las figuras 8-10, las partes similares o idénticas a las
previamente descritas se indicarán por los mismos núme-
ros con prima. En esta modificación, el brazo 33 y el la
bio 34 han sido eliminados, y el cambio de velocidad de
obturador se logra mediante inserción de una lámpara 12'
25 de flash en el portalámparas 26' del receptor de flash
18'. Una palanca 50 tiene un extremo de la misma montado
a pivotamiento sobre un espárrago 51 de la cámara 13', y
está empujada por un muelle 52 en sentido a derechas. -
Cuando la puerta 46' del receptor de flash está abierta
30 y la lámpara 12' de flash está insertada en el portalám

343152



5 paras 26' del receptor 18' de flash, como se ve en la
figura 8, una parte 53 de la misma se aplica a la pa-
lanca 50 y la empuja en sentido a izquierdas contra la
carga de su muelle 52, retirando su extremo libre 54
10 fuera de la trayectoria de la lámina 14' de obturador.
Por consiguiente, cuando se hace funcionar la cámara 13'
para efectuar una exposición con flash, la lámina 14' de
obturador completará todo su recorrido logrando una ex-
posición de 1/40 de segundo de duración. Cuando la lám-
15 para 12' de flash es retirada del portalámparas 26' del
reflector, el muelle 52 empuja la palanca 50 en sentido
a derechas moviendo su extremo libre 54 a aplicación
con la pared delantera 22' de la cámara 13'. En esta po-
sición, el extremo libre 54 se interpone en la trayec-
15 toria de lámina 14' de obturador y forma un tope para
la misma, como se ve en las figuras 9 y 11, y es debi-
damente situado para lograr una exposición de 1/100 de
segundos de duración.

20 El invento se ha descrito con detalle con
referencia en particular a realizaciones preferidas del
mismo, pero se entenderá que pueden ser efectuadas va-
riaciones y modificaciones sin desviarse del espíritu
ni rebasar el alcance del invento, tal como se ha des-
crito en lo que antecede y tal como se define en las rei-
25 vindicaciones de la Nota adjunta.

343152



N O T A

=====

Los puntos de invención propia no nueva, pe
ro no establecida, practicada ni divulgada en España,
que se presentan para que sean objeto de esta solicitud
de Patente de Introducción, por DIEZ años, son los si-
5 guientes:

1.- Un dispositivo de cámara de flash o con
lámpara de destello para fotografía con iluminación ar-
tificial, que incluye la combinación que comprende: (a)
un mecanismo de obturador que incluye una parte que se
10 mueve cuando funciona el obturador para hacer una expo-
sición, y cuya magnitud de movimiento determina la ve-
locidad de exposición de dicho mecanismo de obturador;
(b) medios de flash para dicha cámara movibles entre una
posición operante para iluminar el sujeto al hacer una
15 exposición y una posición inoperante para evitar la ilu-
minación del sujeto al hacer una exposición; (c) medios
de control movibles entre dos posiciones a y fuera de
aplicación con dicha parte movable de dicho mecanismo de
obturador para lograr velocidades de obturador de dos du-
20 raciones diferentes; y (d) medios que conectan entre sí
dichos medios de control y de flash para mover dichos me-
dios de control a una de dichas dos posiciones en res-
puesta al movimiento de dichos medios de flash desde una
de sus posiciones a la otra.

343152

2.- Un dispositivo según la reivindicación 1, en que dicha parte movable de dicho mecanismo de obturador comprende una lámina de obturador pivotante, y dichos medios de control comprenden un miembro de tope adaptado para ser insertado en la trayectoria de dicha lámina de obturador en una de dichas dos posiciones.

3.- Un dispositivo según la reivindicación 1, en que dichos medios de flash comprenden una unidad de reflector de flash para recibir una lámpara de flash, y una puerta de reflector de flash movable entre una posición abierta, en que queda al descubierto dicho reflector de flash, y una posición cerrada que cubre a dicho reflector, y dichos medios de control son movibles a una de dichas dos posiciones por dicha puerta al moverse dicha puerta a su posición cerrada.

4.- Un dispositivo según la reivindicación 3, en que dicha parte movable de dicho mecanismo de obturador comprende una lámina de obturador pivotante, y dichos medios de control comprenden un elemento movable alternativamente que tiene un miembro de tope adaptado para ser insertado en la trayectoria de dicha lámina de obturador en una de dichas dos posiciones.

5.- Un dispositivo según la reivindicación 1, en que dichos medios de flash comprenden una unidad de reflector de flash para recibir una lámpara de flash insertable en ella, y dichos medios de control son movibles a una de dichas dos posiciones por dicha lámpara de flash al ser insertada la misma en dicha unidad de reflector de flash.

6.- Un dispositivo según la reivindicación

343152



5, en que dicha parte movable de dicho mecanismo de obturador comprende una lámina de obturador pivotante, y dichos medios de control comprenden una palanca pivotante que tiene un miembro de tope adaptado para ser insertado en la trayectoria de dicha lámina de obturador en una de dichas dos posiciones.

7.- Un dispositivo de cámara que tiene un mecanismo de obturador, una unidad de reflector de flash, y un circuito de flash que incluye un interruptor asociado con el mismo para disparar una lámpara de flash insertada en dicha unidad de reflector, que incluye la combinación que comprende: Una puerta de reflector de flash movable entre una posición abierta en que queda al descubierto dicho reflector de flash, y una posición cerrada en que cubre a dicho reflector; medios de accionamiento movibles entre una primera posición normal en la cual dicho interruptor de circuitos de flash está cerrado para facilitar el disparo de una lámpara de flash para tomar exposiciones con flash, y una segunda posición en la cual dicho interruptor está abierto y dicho circuito interrumpido; medios que conectan entre sí dichos medios actuadores con dicho obturador para proporcionar una exposición más larga cuando dichos medios actuadores están en dicha primera posición, que cuando están en dicha segunda posición; Y medios que conectan entre si dicha puerta y dichos medios actuadores para garantizar que dichos medios actuadores están en dicha primera posición cuando dicha puerta está en su posición abierta.

8.- Un dispositivo según la reivindicación 7, en que dicho mecanismo de obturador comprende una lá



mina de obturador pivotante, dichos medios actuadores comprenden un elemento movable alternativamente, y dichos medios de interconexión comprenden un miembro de tope adaptado para ser insertado en la trayectoria de dicha lámina de obturador en dicha segunda posición.

5
10
15
20

9.- Un dispositivo de cámara fotográfica de flash, que incluye la combinación que comprende: un mecanismo de obturador; medios de flash para dicha cámara que incluyen medios de conexión movibles entre una posición operante normal para iluminar el sujeto al hacer una exposición, y una posición inoperante para evitar la iluminación del sujeto al hacer una exposición; un miembro de tope movable entre una primera posición, en la cual está libre de dicho mecanismo de obturador, para lograr una exposición lenta y una segunda posición en la cual restringe a dicho mecanismo de obturador para lograr una exposición más rápida; y medios para mover simultáneamente dicho miembro de tope entre dichas posiciones primera y segunda y dichos medios de conexión entre sus posiciones operante e inoperante, respectivamente.

25

10.- Un dispositivo según la reivindicación 9, en que dichos medios de conexión comprenden un interruptor, y dichos medios móviles comprenden un elemento movable conectado a dicho interruptor y que lleva a dicho miembro de tope, y una puerta movable entre posiciones abierta y cerrada para controlar el movimiento de dicho elemento.

30

11.- Un dispositivo de cámara fotográfica de flash, que incluye la combinación que comprende: un



mecanismo de obturador; medios de flash para dicha cámara que incluyen medios de interruptor movibles entre una posición operante para iluminar el sujeto al hacer una exposición y una posición inoperante para evitar la
5 iluminación del sujeto al hacer una exposición, incluyendo además dichos medios de flash una unidad de reflector de flash para recibir una lámpara de flash insertada en ella para efectuar una exposición con flash; medios que interconectan dicha lámpara de flash con dicho
10 mecanismo de obturador para proporcionar una exposición más lenta cuando dicha lámpara de flash está insertada en dicha unidad de reflector que cuando no está insertada en ella; y medios para mover dichos medios de interruptor a su posición operante, con lo que al insertarse
15 dicha lámpara de flash en dicha unidad de reflector, se logra una exposición de flash más lenta al hacer una exposición.

12.- Un dispositivo según la reivindicación 11, en que dicho mecanismo de obturador comprende una
20 lámina de obturador pivotada, y dichos medios de interconexión comprenden una palanca pivotante que tiene un miembro de tope adaptado para ser retirado de la trayectoria de dicha lámina de obturador al insertarse dicha lámpara de flash en dicha unidad de reflector.

13.- Un dispositivo de cámara fotográfica de flash, que incluye la combinación que comprende: un
25 mecanismo de obturador; una unidad de reflector de flash para recibir una lámpara de flash insertada en ella para efectuar una exposición con flash; y medios que interconectan dicha lámpara de flash con dicho mecanismo de
30



obturador para proporcionar una exposición más lenta cuando dicha lámpara de flash está insertada en dicha unidad de reflector que cuando no está insertada en ella.

5 14.- Un dispositivo según la reivindicación 13, en que dicho mecanismo de obturador comprende una lámina de obturador pivotada, y dichos medios de interconexión comprenden una palanca pivotante que tiene un miembro de tope adaptado para ser retirado de la trayectoria de dicha lámina de obturador al insertarse dicha
10 lámpara de flash en dicha unidad de reflector.

15 15.- Un dispositivo de cámara fotográfica de flash, que incluye la combinación que comprende: (A) un mecanismo de obturador que incluye una parte la cual se mueve cuando funciona el obturador para hacer una exposición, y la extensión del movimiento de cuya parte
20 determina la velocidad de exposición de dicho mecanismo de obturador; (B) medios de flash para dicha cámara móviles entre una posición operante para iluminar el sujeto al hacer una exposición, y una posición inoperante para evitar la iluminación del sujeto al hacer una
25 exposición; (C) medios de control móviles entre dos posiciones y aplicables a dicha parte móvil en al menos una de dichas posiciones, para limitar la extensión del movimiento de la parte y lograr con ello velocidades de obturador de diferentes duraciones en dichas posiciones
30 respectivas; y (D) medios que conectan entre sí dichos medios de control y de flash para mover dichos medios de control a una de dichas dos posiciones en respuesta al movimiento de dicho medios de flash desde una de sus posiciones a la otra.

343152



16.- Un dispositivo de cámara de flash o con lámpara de destello para fotografía con iluminación artificial.

5 Tal y como se ha descrito en la Memoria que antecede, representado en los dibujos que se acompañan y para los fines que se han especificado.

Esta Memoria consta de dieciocho hojas escritas a máquina por una sola cara.

13 SEP. 1966

Madrid,

[Handwritten signature]
SECRET
Por Fidei

8.9.67

MMP

-18-

343152

Fig. 1.

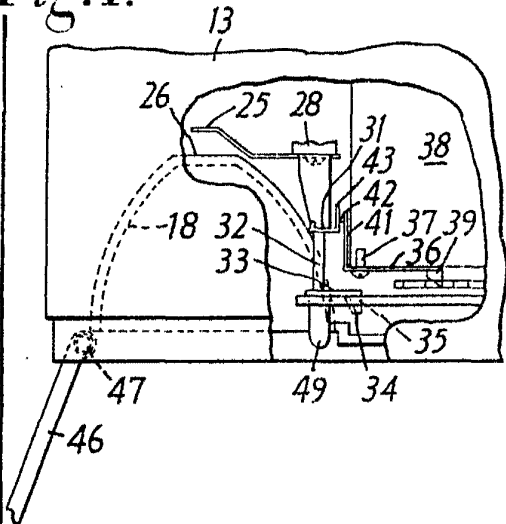
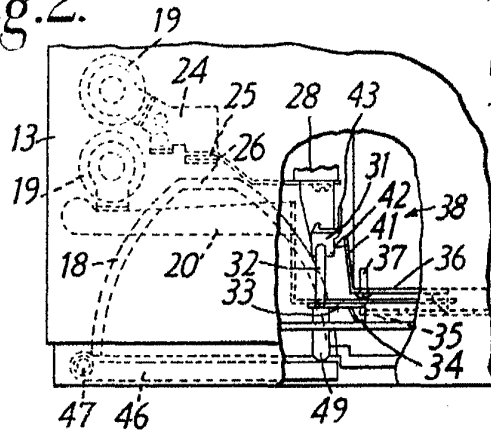


Fig. 2.



343 152

Fig. 3.

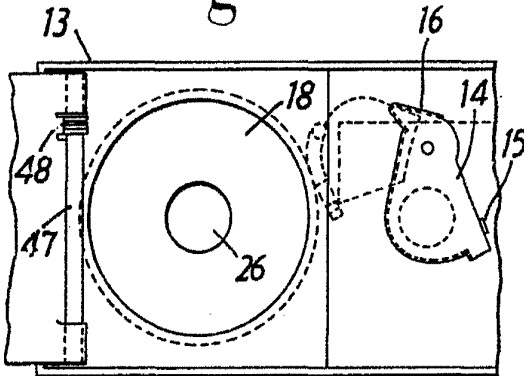


Fig. 4.

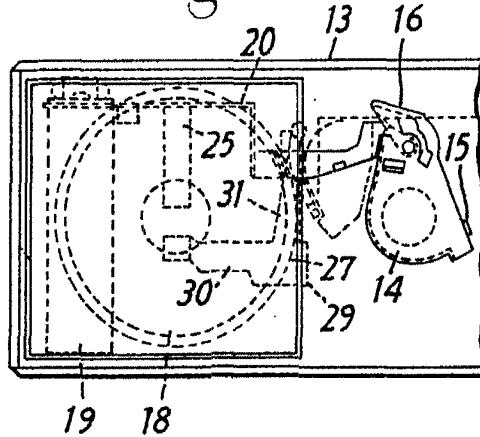
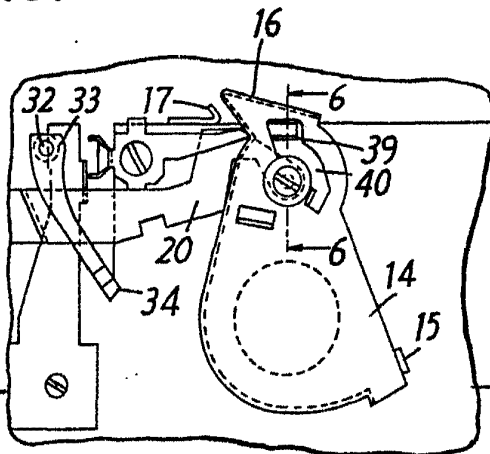


Fig. 5.



Wm

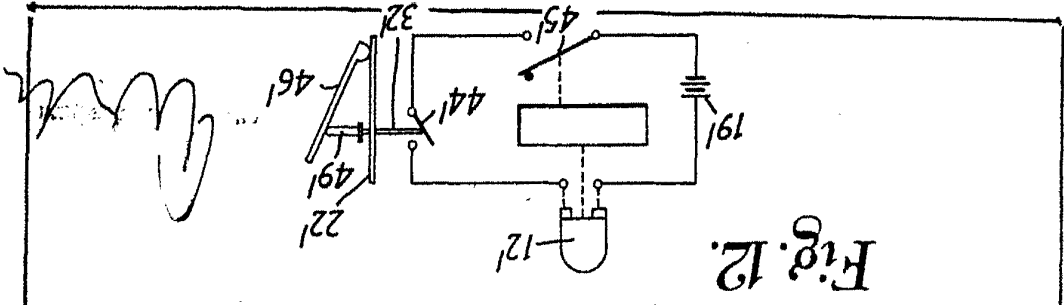


Fig. 12.

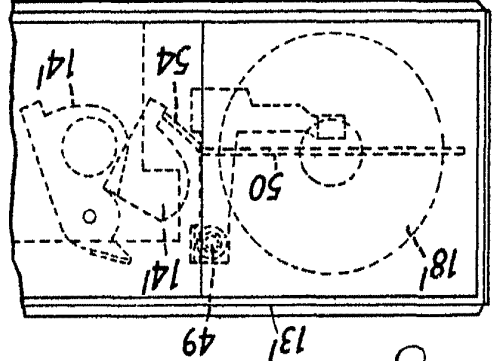


Fig. 11.

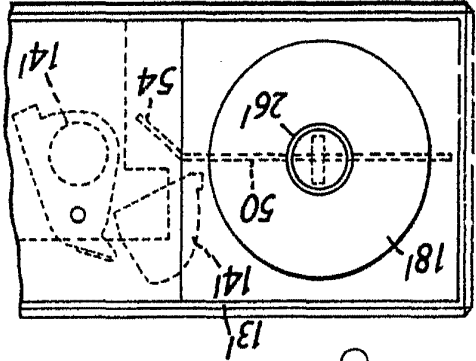


Fig. 10.

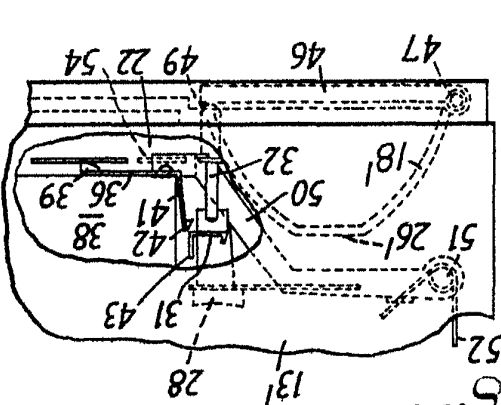


Fig. 9.

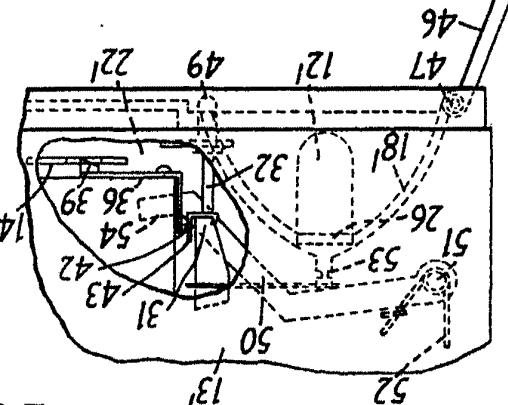


Fig. 8.

343152

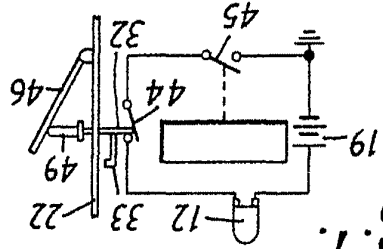


Fig. 7.

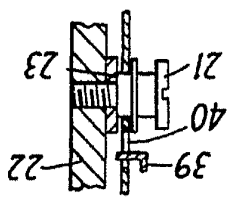


Fig. 6.

