



343072

PATENTE DE INVENCION

POR 20 años

en España a favor de don Francisco CABEZOS GONZALEZ, de nacionalidad española, residente en Madrid, Plaza Dr. Lozano 5 por:

"MUEBLE DE COCINA"

oooOooo

MEMORIA DESCRIPTIVA

5 Como su enunciado indica consiste la presente invención en un mueble de cocina con tabletos laterales automáticos para su apertura y cierre de los mismos, el cual por sus características esenciales debe ser considerado como una Patente de Invención por 20 años en España, todo ello de acuerdo con lo preceptuado en el Artículo 76 de la vigente Ley de Propiedad Industrial.

10 Como es sabido la modernización actual del mueble está encaminada también a ocupar el menor espacio posible en la casa y que sirva al mismo para cuantos servicios pueden aprovecharse, lográndose con el presente aventajar y aprovechar en todo lo posible a otros ya existentes en el

**POOR
QUALITY**



mercado, pues con este mueble no solo se consigue tener todos los útiles a mano en la mesa por llevar dos departamentos, uno por cada lado de la misma con espacios suficientes para tener lo mismo en bandejas desplazables totalmente colocados en sitios apropiados para cada uno, como son las cucharas, otro para cuchillos, otro para tenedores, etc.etc. y las demás bandejas del mismo armario para servilletas, mantales, botes, etc. y en el otro departamento situado al otro lado de la mesa poner los platos y demás cacharros propios para servirla en condiciones. También por sus tableros automáticos de apertura y cierre se consigue que en cualquier momento y con un simple toque del pié al mando de apertura y cierre los tableros se cierran o abren de forma automática. Tienen también la ventajada que posee ruedas y el mismo puede ser trasladado en cualquier momento al lugar apetecible de los usuarios.

Para dar una idea más completa del invento se acompaña a la presente memoria descriptiva una hoja de planos con referencia a la cual puede apreciarse en la primera 1ª figura la constituyen el mueble totalmente dispuesto como mesa con los tableros abiertos, en la segunda el mueble visto por uno de los costados con los tableros cerrados, en la tercera visto por el otro costado con la puerta apreciándose las bandejas deslizantes y en la cuarta una vista en perspectiva de dicho mueble con los tableros abiertos y las bandejas sobresalientes un tanto del interior del mueble y en la quinta una de dichas bandejas con el mecanismo de seguridad para mantener los cubiertos totalmente presionados y sujetos para que no puedan salirse de su lugar. Estas bandejas son fácilmente trasportables fuera del mueble para que la encargada pueda sacarlas e incluso colocar una vez fregados los cubiertos y colocarla en el mueble.



45 Las referencias numericas mas importantes de dicho mue-
ble son las siguientes: Con el número 1 y 2 son seña-
50 lados los tableros de apertura y cierre del mueble 5 que p
por medio de las bisagras 3 se acoplan a la base 4 del mis
moadosandose sus laterales al mecanismo que realiza de for
ma automatica la apertura o cierre por medio de unos listo
nes6, en los que articulan los brazos 10 del bastidor mo-
vil dotados de una patas 11 para sustentacion del tablero
1 y 2 y que van articulados en los bordes longitudinales
de la base 4, mediante las bisagras 3. El bastidor arti-
55 cula en una varilla vertical 8 mediante resortes ocultos
en las coincidencias con los brazos 10 y rematada en su
extremo inferior por desviación 9 que por simple impulsión
con el piédetermina el plegado del bastidor y por tanto el
del tablero correspondiente, bien sea el número 1 ó 2.

60 Por razón de los resortes ocultos previstos en
la varilla en coincidencia con los brazos 10 tan pronto
se elevan los tableros 1 y 2 se abre el bastidor ocupado
su posición exacta para el perfecto mantenimiento de este
en posición horizontal o de mesa.

65 El mueble en sí señalado con el numero 5, consta
como se aprecia en las figuras de una puertaa que al abrir
se una por cada lado, presenta una bandeja superior (fig,
5a) para encajar los cubiertos por medio de un mecanismo
que los inmoviliza. Existen tambien en este departamento
70 del mueble otras cuantas bandejas 12 que pueden ser sacadas
del mueble, ya que tienen unas guias 13 que las permiten
el desplazamiento, como se aprecia mas graficamente en la
figura 4a. Dicho mueble presenta tambien ruddas para su
mejor traslado al lugar deseado.

75 Con referencia al mecanismo existente en la ban-
deja de cubiertos (fig. 5a) puede apreciarse con el número



ro 15 una barra apresionadora que por medio del brazo 16, sujeta a todos los cubiertos que en sus diferentes secciones separadas por unos salientes 17 los separa entre sí. Estos salientes están adosados a una pieza 18 sujeta a la propia bandeja 11. El mecanismo de sujeción de los cubiertos vá a terminar a un aprisionador 19 y por medio del muelle 20 permite que esté siempre posado sobre los cubiertos, a no ser que al levantarse para sacarlos, esté quede en otra posición, pero que al dejarle nuevamente vuelve a su lugar por la presión del muelle.

N O T A

Por último y una vez descrita suficientemente la naturaleza del invento y su forma de realización práctica se hace constar que la presente invención podrá fabricarse en cualquier clase de material, tamaños, dimensiones y colores, siendo por tanto lo que se solicita una Patente de Invención por veinte años en España, queda recogida en las siguientes:

R E I V I N D I C A C I O N E S

1ª.- Mueble de cocina caracterizandose porque el mismo está dotado de dobles departamentos por sus costados, uno de ellos para contener los útiles propios usados en la mesa y el otro con bandejas para cubiertos por medio de un mecanismo.

2ª.- Mueble de cocina según las anteriores reivindicación caracterizandose porque el mecanismo de sujeción de los cubiertos se realiza por medio de un brazo y un muelle que hace presión sobre los mismos para que estos no se salgan de sus secciones, separadas estas por medio de puntales verticales que van acoplados a una pieza y ésta a su vez a la bandeja.



110

3ª.- Mueble de cocina según las anteriores reivindicaciones, caracterizándose porque la apertura y cierre a los tableros se realiza por medio de un bastidor de largueros paralelos rematados en una pata conica y articulados por el opuesto sobre una varilla vertical y listones adosados al pafio cerrado del cuerpo.

115

4ª.- Mueble de cocina, según las anteriores reivindicaciones, caracterizándose porque dicha varilla en la intersección de los largueros, cuenta con unos resortes ocultos que determinan por la misma elevación del tablero, al deslázamiento automatico del bastidor que ocupa su posición exacta para mantenerle abierto.

120

5ª.- Mueble de cocina, según las anteriores reivindicaciones, caracterizándose porque dicha varilla cuenta en su extremo interior, con una prolongación o brazos desviado, que con simple tracción del mismo, permite el plegado del bastidor cerrándose el tablero y alejándose la parte de la pata al lateral del mueble.

125

6ª.- Mueble de cocina, según las anteriores reivindicaciones, caracterizándose porque las bandejas anteriores reivindicadas de que consta uno de los departamentos del mueble son desplazables por medio de unas guías situadas en los laterales interiores del mueble.

130

7ª.- Mueble de cocina, según las anteriores reivindicaciones, caracterizándose porque en la base del mueble y precisamente en los extremos longitudinales van adosadas unas piezas en forma de patas que van determinadas con ruedas para que pueda trasladarse el mueble al lugar deseado por el usuario.

135

8ª.- MUEBLE DE COCINA, todo tal y como queda descrito en la presente memoria que consta de cinco hojas mecanografiadas por una sola de su caras y se representa en la de dibujos adjunta

140

Madrid, 14 de Julio de 1967

F. SÁNCHEZ VALLADARES

343072

FRANCISCO CABEZOS GONZALEZ

343072

HOJA UNICA

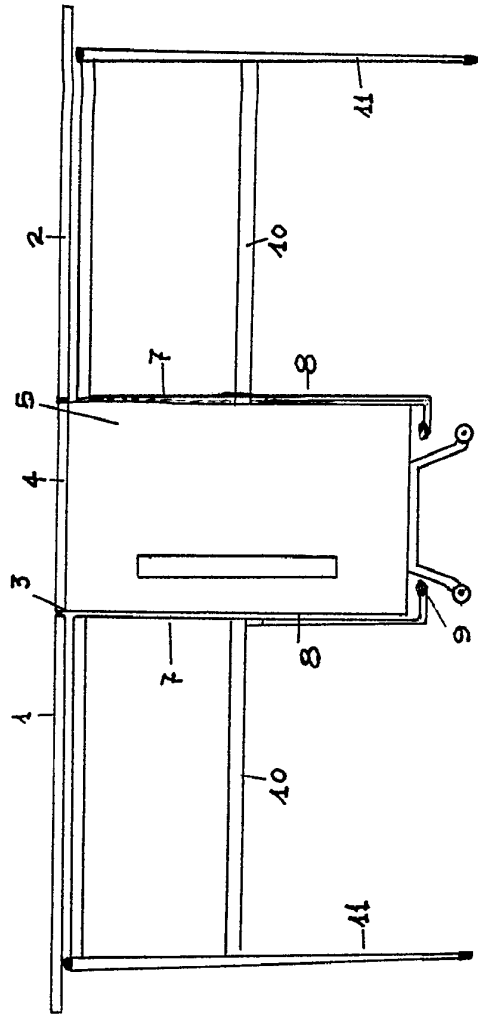


FIG. 1

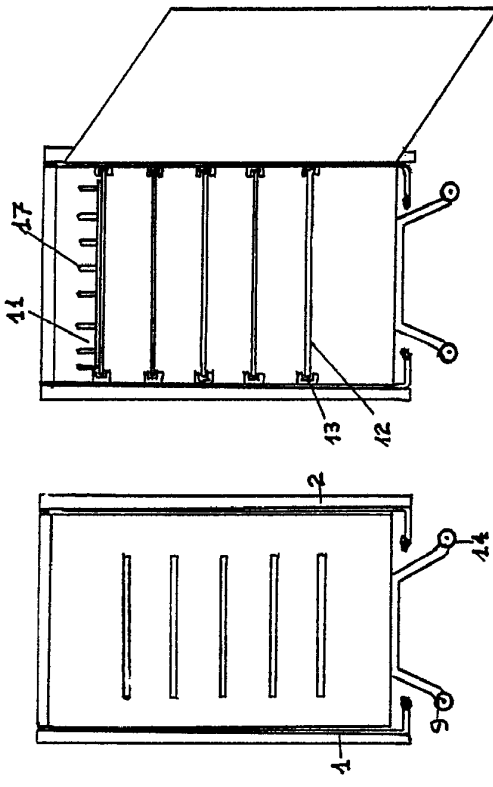


FIG. 2

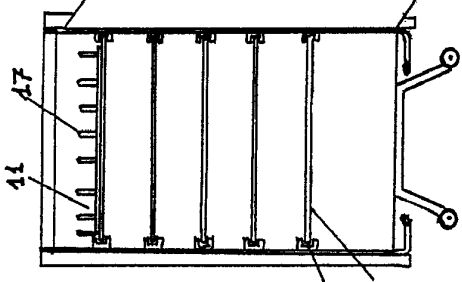


FIG. 3

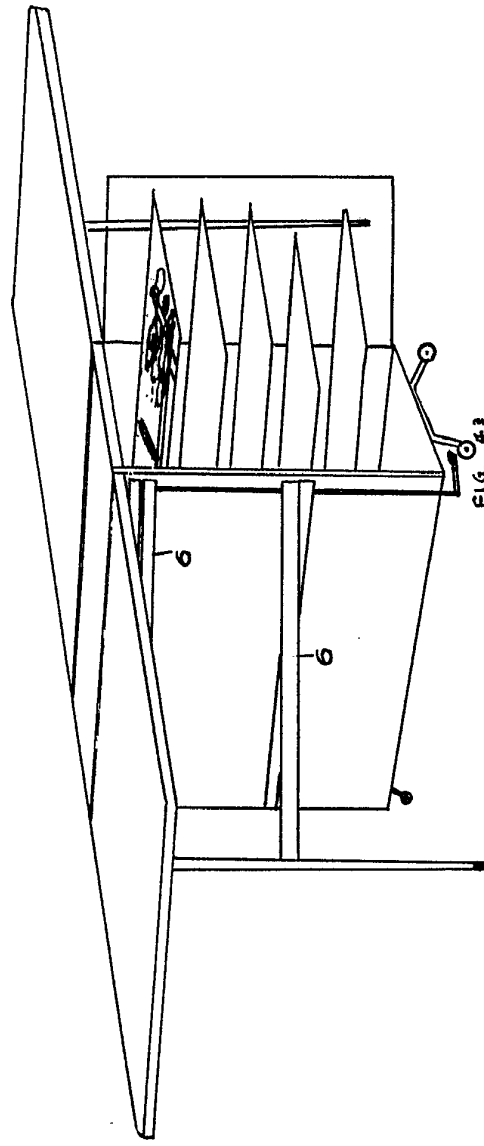


FIG. 4



FIG. 5

ESCALA Y COLOR VARIABLE
 MADRID, 14 JULIO 1967
 F. SANCHEZ VALLADARES



343072

FRANCISCO CABEZOS GONZALEZ

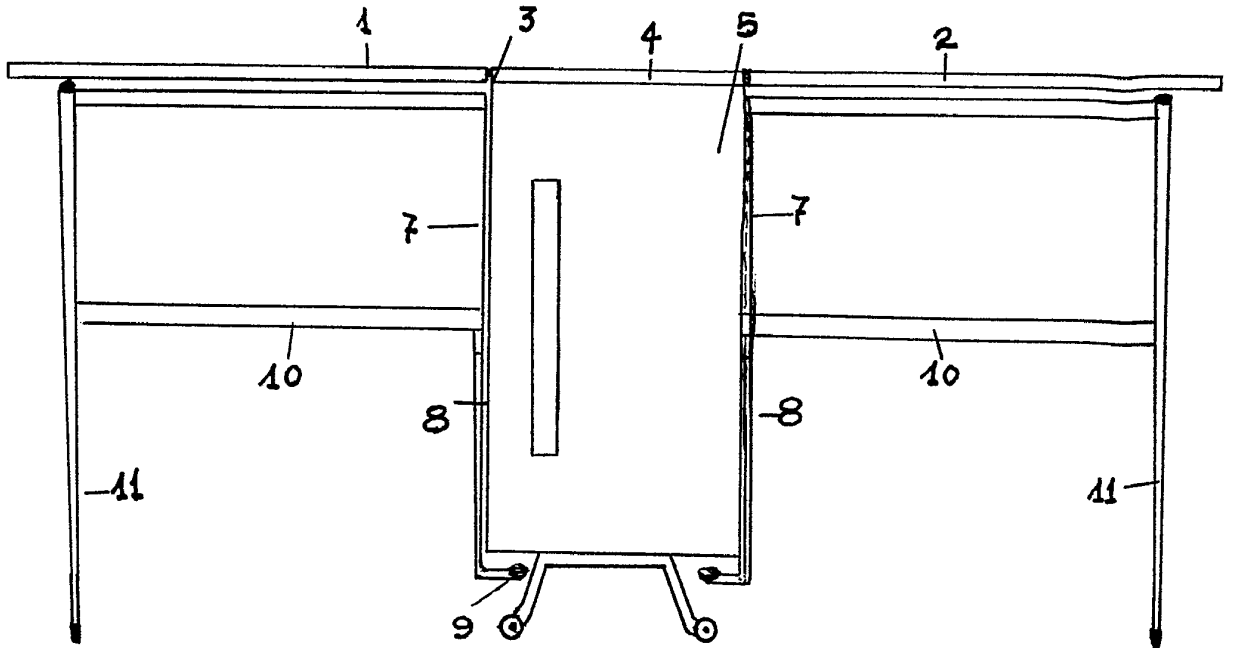


FIG. 1^a

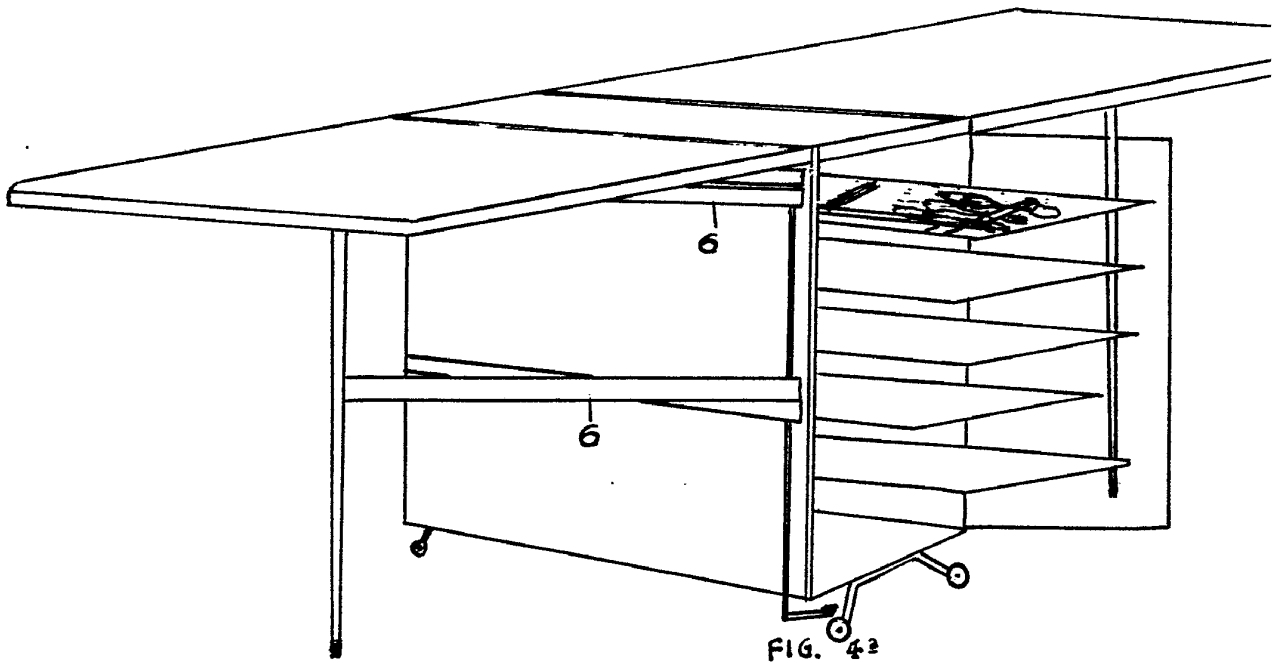


FIG. 2^a

343072

HOJA UNICA

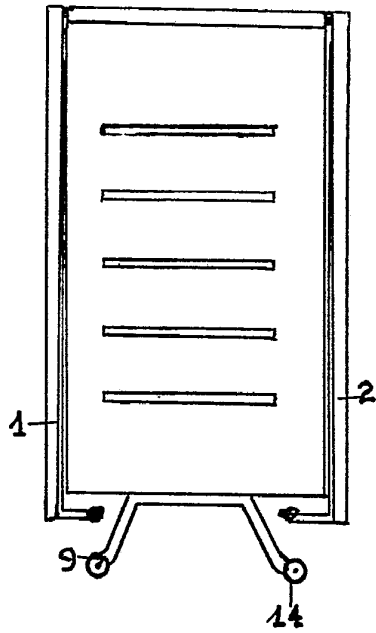
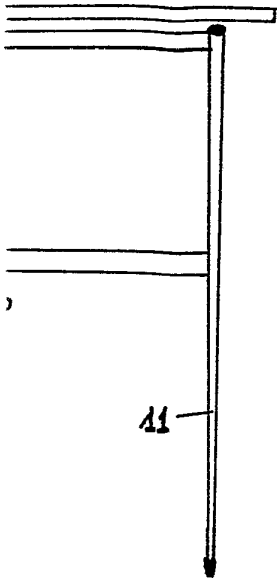


FIG. 2^a

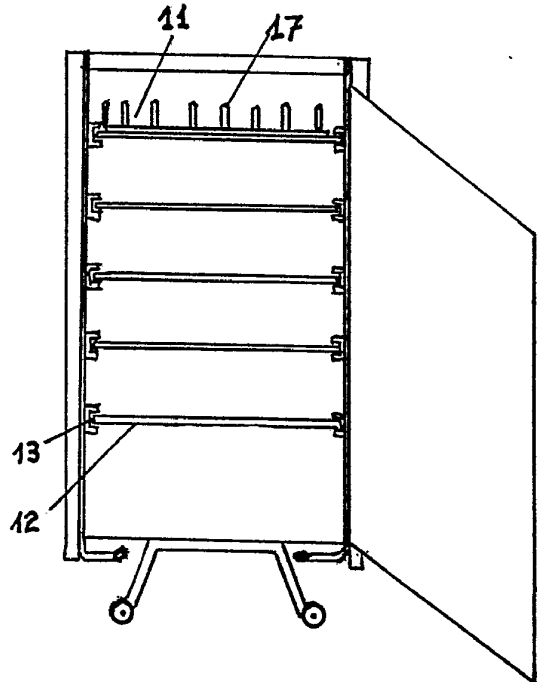


FIG. 3^a

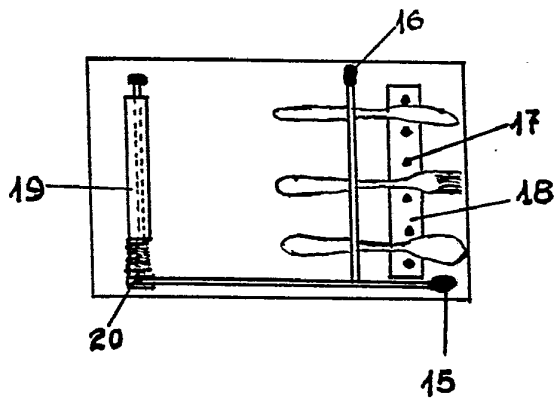
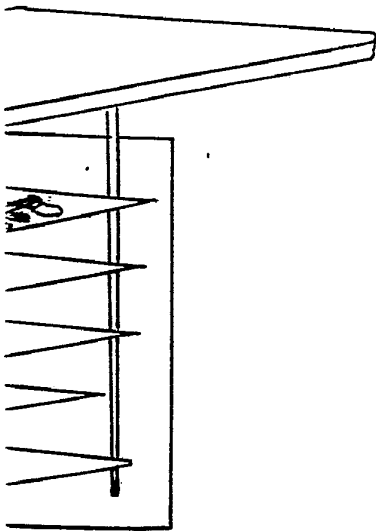


FIG. 4^a

ESCALA Y COLOR VARIABLE
MADRID, 14 JULIO 1967

F. SANCHEZ VALLADARES

