

343059



343059

MEMORIA DESCRIPTIVA
del CERTIFICADO DE ADICION, por: "Perfecciona-
mientos introducidos en el objeto de la Paten
te de Invención nº 308.162, por: "Sistema de fa
bricación de máquinas para juegos electronicos
y mecanicos", cuyo registro se solicita a favor
de D. ANTONIO GONZALEZ DIEZ, de nacionalidad es-
pañola, con domicilio en Madrid, calle Tres Pe-
ces nº 34.

Sabido es que la practica, o sea, cuando el
objeto que ha sido protegido como Patente, se lle-
va a cabo a una realización practica e industria-
lizable del susodicho objeto o sistema, es cuando
se percibe sus ventajas y desventajas.

5

Dicha realización, practica, es la que unas
veces señala al Inventor los imperativos insupe-
rables de la realización de su idea y en otros ca

**POOR
QUALITY**

343059

10

sos, las Mejoras o Perfeccionamientos que se pueden conseguir con solo introducir leves reformas de forma del objeto patentado o supresión de piezas o elementos de la Patente, con lo que se obtiene ventajas apreciables, que pueden radicar en un mejor funcionamiento del objeto o redundar en una economía en precios de costo y venta, punto este tampoco despreciable en los tiempos actuales, de competencia industrial y comercial.

15



20

Tales causas han sido las que han motivado a que mi Cliente D. ANTONIO GONZALEZ DIEZ, hombre plenamente dedicado a la industria dedicada a cuanto se relaciona con juegos, tanto electronicos como mecanicos, no cejando en sus afanes superativos, haya introducido Perfeccionamientos en el "Sistema de fabricación de máquinas para juegos electronicos y mecanicos"; objeto de su Patente de Invención nº 308.162.

25

Asi, en su referida Patente, se decia que constaba de dos ranuras para la introducción de monedas las cuales monedas, se introducian por dos canales interiores coincidentes con las susodichas ranuras, llevando dos barras deslizables, con movimiento, las cuales barras van sincronizadas a un solo tirador de mando, con el que se acciona totalmente todos los dispositivos de la Máquina.

30

35

Pues bien, la practica, o sea, la realización industrial del susodicho sistema de máquinas, ha demostrado plenamente que con el Perfeccionamiento objeto del presente Certificado de Adición, se

40

consigue el mismo fin o resultado industrial, redundando en una notable mejora, al suprimirse un elemento que podríamos considerar accesorio.

45



50

Consiste los Perfeccionamientos, en que la Máquina, ira provista de dos ranuras para la introducción de las monedas, las cuales se deslizaran por dos canales interiores coincidentes con las susodichas ranuras, llevando una sola barra deslizable, en la cual se practican dos alojamientos para las monedas, igualmente que ocurría con las dos barras, provista del adecuado movimiento y cuya barra, va sincronizada a un tirador de mando, que es el que acciona a los dispositivos, realizandose este movimiento solamente cuando las dos monedas se encuentran en sus lugares adecuados, a cuyo fin, los canales de deslizamientos, van provistos de un frezado en toda su longitud por ambos lados, llevando la Máquina dos piezas, las cuales van enganchadas y enlazadas a ambos dispositivos introductores de monedas, yendo provistas de un dobléz cada una de tales piezas, las cuales hacen de trinquete sobre la barra deslizable de movimiento.

55

60

65

Como se puede percibir el Perfeccionamiento consiste en la supresión de una de las barras sincronizadas, lo cual redundo por un lado, en un mejor accionamiento de las Máquinas y por otro lado, en que como causa derivada de ello, se obtiene una reducción de precios de costo y venta de las Máquinas y en su consecuencia, en una mayor productividad que redundara en una más facil adquisición de

70

tales Máquinas por los industriales modestos del ramo, dedicado a la explotación de la Máquina para juegos.

75

A título expositivo pero no limitativo, se acompañan unos Planos, en los que por sus diversas figuras, se pueden percibir las características esenciales de la máquina, con los Perfeccionamientos introducidos.



La figura 1ª. es una vista en planta y la figura 2ª., una vista seccionada de la máquina.

En dichas figuras se señalan:

80

Con (R-R'), a las ranuras para la introducción de las monedas. Con (C-C'), a los canales internos coincidentes con las ranuras. Con (B), a la barra deslizable sincronizada al tirador (T). Con (M-M'), se señalan a las piezas enganchadas que van enlazadas a tales dispositivos introductores de monedas, provistas de un dobléz (Z), que hace de trinquete sobre la palanca deslizable de movimiento.

85

90

Queda así descrito y representado el Sistema de fabricación de máquinas para juegos electrónicos y mecánicos, con las mejoras introducidas, las cuales Máquinas, se podrán fabricar en los materiales más heterogéneos, siempre que estos resulten idóneos a las finalidades a que se aplican, con formas y dimensiones variables, reservándose el inventor, los derechos que la Ley le confiere para poder proteger con sucesivas Patentes o Certificados de

95

Adición, otras mejoras o Perfeccionamientos que pudie
ra introducir, aconsejable por la practica.

N O T A.- Se reivindica este CERTIFICADO DE ADICIÓN, por:

100

PRIMERA.- Perfeccionamientos introducidos en el objet
to de la Patente de Invención nº 508.162, por: "Siste
ma de fabricación de máquinas para juegos electroni
cos y mecanisos", consistentes porque las Máquinas
iran provistas de las dos ranuras para la introduc
ción de las monedas, cuyas monedas se deslizaran por
las susodichas ranuras, llevando una sola barra con
dos alojamientos para las monedas, siendo la barra des
lizable; provista de movimiento y cuya barra, ira sin
cronizada al tirador de mando que acciona a los dispo
sitivos, entrando en funcionamiento la Máquina al ser
introducidas las monedas, a cuyo fin, al igual que en
la Patente principal, las canales de deslizamiento
son de una sola pieza, yendo provistas de un fresado
en toda su longitud por ambos lados, asimismo como lle
vando un dobléz que hace de trinquete sobre la barra
deslizable, así como el resto de las piezas y disposi
tivos que se especificaba en la Patente principal.

105



110

115

SEGUNDA.- Perfeccionamientos introducidos en el objet
to de la Patente de Invención nº 508.162, por: "Siste
ma de fabricación de máquinas para juegos electroni
cos y mecanicos.

120

Esta Memoria Descriptiva consta de cinco ho
jas foliadas y mecanografiadas por una sola cara y
de una hoja simple de Planos.

Madrid, 14 de Julio de 1.967

El Agente Oficial de la Propiedad Industrial

MANUEL GIMENEZ

343059

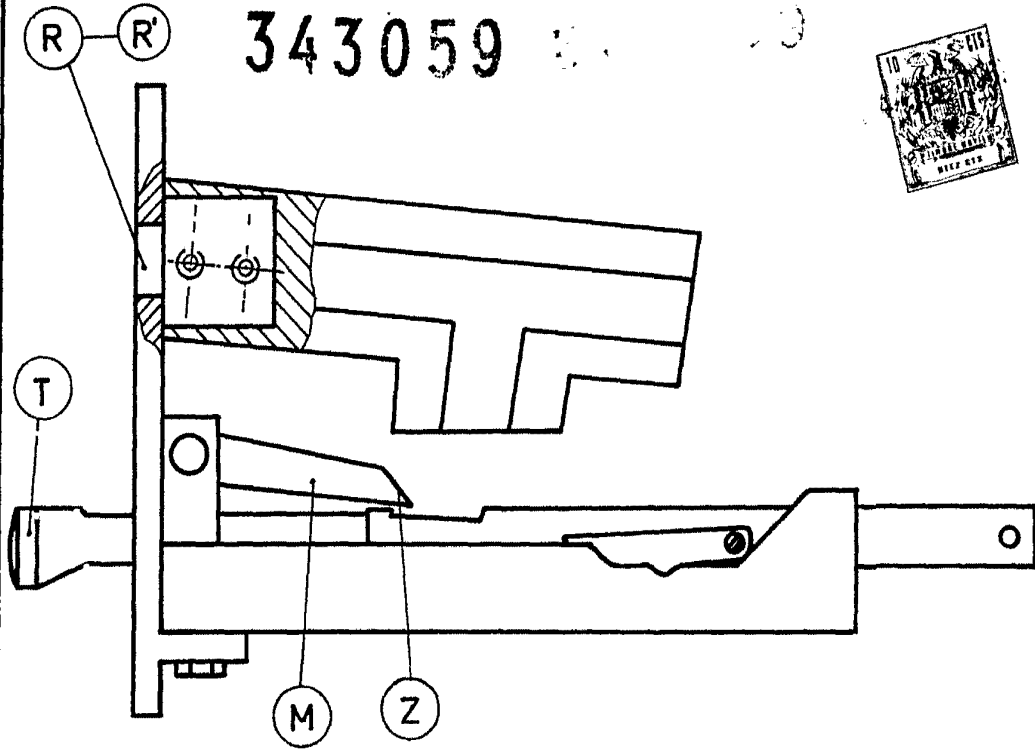


FIGURA 1ª

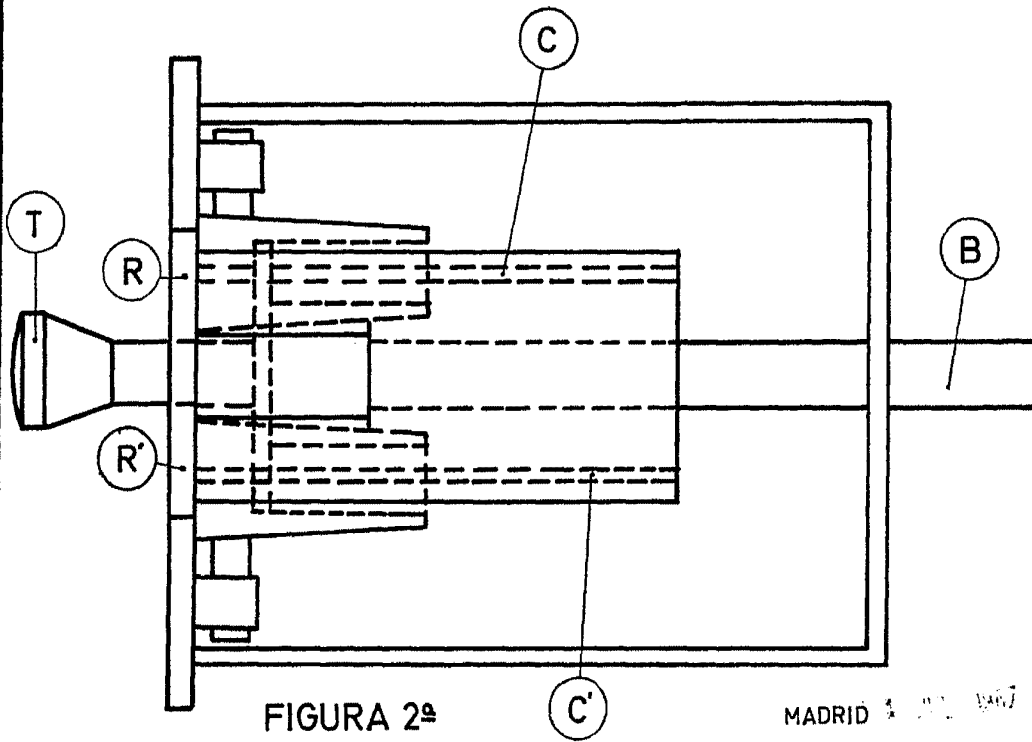


FIGURA 2ª

MADRID 1 JUL 1967

ESCALA VARIABLE