

P.- 35.737

Folio 55.181

94 SEP



343034

Memoria descriptiva

para solicitar PATENTE DE INVENCION por 20 años

a nombre de BURMAH OIL TRADING LIMITED

entidad / ~~de nacionalidad~~ británica

con domicilio en Burmah House, 57 Chiswell Street, Londres
Inglaterra.

por: "UN DISPOSITIVO DE CIERRE HERMETICO MECANICO PARA
UN EJE " (Clase Internacional F16j)

7.9.67

- 1 -



Esta invención se refiere a cierres herméticos mecánicos y en particular al tipo que comprende un anillo de cierre hermético fijo y un anillo de cierre hermético giratorio que coopera con él, pudiendo girar el anillo de cierre hermético giratorio con un eje, por ejemplo, de una bomba. El accionamiento desde el eje al anillo de cierre hermético giratorio se transmite desde un anillo fijado al eje a través de un resorte helicoidal que rodea el eje y está destinado a empujar el anillo de cierre hermético giratorio a aplicación con el anillo de cierre hermético fijo, así como a dar accionamiento al anillo giratorio.

Tal disposición se describe en la Patente Británica nº 622. 141, pero tiene una desventaja por cuanto el accionamiento del anillo de cierre hermético giratorio es unidireccional, debido a que puede aplicarse solamente un accionamiento en la dirección en que el resorte helicoidal tiende a comprimirse. Si se intenta accionar al anillo giratorio en la dirección opuesta, el resorte helicoidal tiende a desenrollarse y se produce deslizamiento.

Un objeto de la presente invención es crear un cierre hermético mecánico que tiene un anillo de cierre hermético al que puede aplicarse un accionamiento a través de un resorte helicoidal bidireccionalmente.

De acuerdo con la presente invención se crea un cierre hermético mecánico para un eje que comprende un miembro facial de cierre hermético y un resorte helicoidal para aplicar una fuerza de cierre hermético axial a dicho miembro facial de cierre hermético, teniendo dicho miembro facial cierre hermético medios de tope que pueden hacer contacto con el extremo libre adyacente del resorte, con lo

343034



que el giro comunicado al resorte en cualquier dirección se comunica al miembro facial de cierre hermético.

Se describirán ahora dos realizaciones de la invención, la primera con referencia a los dibujos, que se acompañan, en los que:

La figura 1 es una vista en perspectiva y en despiece ordenado del cierre hermético;

La figura 2 es una vista fragmentaria en perspectiva del anillo de cierre hermético;

La figura 3 es una vista en perspectiva del resorte que coopera con el anillo de cierre hermético en el eje.

La figura 4 es una vista lateral fragmentaria de parte del anillo de cierre hermético, que muestra el resorte en contacto con el anillo de cierre hermético; y

La figura 5 es la misma vista de otra realización con el resorte retirado para mostrar la forma del rebajo.

Haciendo ahora referencia a las figuras 1, 2 y 3, el cierre hermético está dispuesto en un eje giratorio 2 (figura 3), tal como un eje de bomba. El cuerpo de bomba está provisto de un anillo de cierre hermético estacionario (no mostrado), actuando la cara del anillo de cierre hermético como una superficie contra la que el cierre hermético es empujado.

El cierre hermético consta de tres partes, un anillo bloqueado 4 que está fijado al eje 2 a corta distancia del anillo de cierre hermético estacionario, un miembro facial de cierre hermético giratorio 6 que se adapta al anillo de cierre hermético estacionario, y un resorte de compresión 8 entre el miembro facial de cierre hermético 6

- 3 - 343034



y el anillo bloqueado 4.

5 El miembro facial de cierre hermético es un anillo de cierre hermético de acero con una cara frontal 10 para hacer contacto con la cara del anillo de cierre hermético estacionario y una garganta interna 12 para alojar un anillo tórico (no mostfado) que cierre herméticamente contra el eje 2. La cara trasera tiene una garganta 14 de profundidad constante limitada en el exterior por un faldón levantado 16 y en el interior por una protuberancia axial 18 de mayor profundidad que el faldón. El faldón tiene un rebajo 20 de lados paralelos que se extiende hasta el .

10 piso 22 de la garganta. Hay en la garganta un espaciador 24 de anchura decreciente en forma de casi una espira completa del resorte y que tiene una cara rectificada plana perpendicular al eje geométrico de la espira.

15

El anillo 4 es de construcción similar al miembro facial de cierre hermético excepto en que no hay garganta interna y el anillo tiene agujeros para tornillos prisioneros destinados a bloquear al anillo sobre el eje.

20 El resorte de compresión 8 tiene espiras abiertas excepto en los extremos donde hay dos espiras que se encuentran lado a lado, pero éstas están cubiertas por los faldones 16 del anillo de cierre hermético 6 y el anillo bloqueado 4. El diámetro interno de las espiras del resorte hace un ajuste de interferencia con la protuberancia axial 16

25 de los anillos con el fin de ajustar bajo esfuerzos. Aunque ambos extremos de los resortes son idénticos, se describirá solamente un extremo junto con el modo en que coopera con el miembro y el anillo.

30 El extremo del resorte termina en un dedo recto

343034



24 de una longitud que es aproximadamente la misma que la anchura del rebajo 20. El dedo es tangencial a la espira de la que forma parte y penetra en el rebajo. La cara extrema 26 del resorte hace tope con un lado 28 del rebajo y la punta 30 del resorte que se alzaría normalmente desde la superficie curvada del anillo está rectificad a haces con la última.

Para que el lado 28 del rebajo pueda hacer contacto totalmente con la cara extrema, la última está rectificad a paralelamente al primero.

En otra realización ilustrada en la figura 5, el rebajo de la pared del faldón no es de lados paralelos, sino que tiene forma de U y las paredes laterales del rebajo están biseladas complementariamente para adaptarse a la forma del dedo que está achaflanado en ángulo oblicuo.

No hay contacto de cara con borde entre el extremo del resorte y el lado del rebajo y se transmite un par por los dedos que tienden a inclinarse en el rebajo y que son empujados contra una u otra de las paredes del rebajo, apretando con ello las espiras en torno a las protuberancias axiales y haciéndolas girar.

Por medio de la presente invención puede transmitirse un accionamiento por intermedio del resorte helicoidal 8, desde el anillo bloqueado 4 hasta el anillo de cierre hermético 6. En una dirección de giro de los anillo, el efecto es el descrito en la Patente Británica nº 622.141, es decir, las espiras extremas del resorte tienden a apretarse sobre las protuberancias 16 de los anillos sobre las que hacer un ajuste de interferencia. Sin embargo, con la presente disposición puede transmitirse un accionamiento

343034



5 con giro en la dirección opuesta, ya que con tal giro el extremo de cada resorte helicoidal hace tope contra la pared lateral de su rebajo asociado, impidiendo con ello el giro relativo entre el resorte y cualquiera de los anillos con que está asociado.

Aunque se ha descrito anteriormente una disposición, en la que un rebajo está practicado en los anillos de cierre hermético y bloqueado, resultará evidente que puede estar prevista cualquier otra forma adecuada de medios de tope, por ejemplo, agujeros axiales en los anillos, doblándose los extremos del resorte para que se encuentren axialmente al resorte y penetren en los agujeros.

15 Puede emplearse también la invención no solo para transmitir un accionamiento a un anillo de cierre hermético giratorio, sino también para impedir el giro de un anillo de cierre hermético.

20 La presente solicitud que corresponde a la presentada en Gran Bretaña con fecha 15 de Julio de 1966 bajo el Nº 31.882 se acoge a los beneficios del artículo 51 del vigente Estatuto sobre Propiedad Industrial.

N O T A

25 Los puntos de invención propia y nueva que se presentan para que sean objeto de esta solicitud de Patente de Invención en España por VEINTE años son los siguientes:

30 1.- Un dispositivo de cierre hermético mecánico

343034



para un eje, que comprende un miembro superficial de cierre hermético y un resorte helicoidal para aplicar una fuerza de cierre hermético axial a dicho miembro facial de cierre hermético, teniendo dicho miembro facial de cierre hermético medios de tope que pueden aplicarse al extremo libre adyacente del resorte, con lo que el giro comunicado al resorte en cualquier dirección se comunica al miembro facial de cierre hermético.

2.- Un dispositivo según la reivindicación 1, en el que el miembro facial de cierre hermético es un anillo con una cara frontal de cierre hermético y una garganta de profundidad constante en la cara trasera que actúa de asiento para el extremo adyacente del resorte helicoidal.

3.- Un dispositivo según la reivindicación 2, en el que hay en la garganta un espaciador de grosor decreciente sobre el que está asentada la espira adyacente del resorte, para mantener el eje geométrico del resorte perpendicular a la cara frontal del cierre hermético.

4.- Un dispositivo de cierre hermético mecánico para un eje, en el que la garganta está limitada en el interior por una protuberancia axial sobre la que las espiras extremas del resorte hacen un ajuste de interferencia.

5.- Un dispositivo según una cualquiera de las reivindicaciones 1 a 4, en el que los medios de tope son un rebajo en la pared exterior de la garganta, y el extremo adyacente del resorte termina en un dedo recto que es tangencial a la espira de la que forma parte y penetra en el rebajo de modo que, cuando el resorte es hecho girar en una dirección, el dedo es empujado contra un lado del rebajo, pero, cuando es hecho girar en la dirección inversa,

343034



el dedo es empujado contra el borde opuesto del rebajo.

5 6.- Un dispositivo según la reivindicación 5, en el que la cara extrema del resorte hace tope con un lado del rebajo cuando el resorte gira en una dirección, transmitiendo con ello el mismo giro al miembro facial de cierre hermético, y la superficie exterior del dedo hace tope con el lado opuesto del rebajo cuando el resorte gira en la dirección inversa.

10 7.- Un dispositivo según las reivindicaciones 5 ó 6, en el que la punta del extremo del resorte que hace tope con el primer lado del rebajo está rectificada a haces con la pared periférica del anillo, con lo que queda disponible un área más central, y por consiguiente, mayor de la cara extrema para hacer tope con la pared lateral del rebajo.

15 8.- Un dispositivo según la reivindicación 7, en el que la cara extrema del dedo está rectificada paralela al lado del rebajo, en el que hace tope la cara extrema del dedo.

20 9.- Un dispositivo según una cualquiera de las reivindicaciones precedentes, en el que hay un anillo bloqueado en el extremo opuesto del resorte helicoidal sobre el que asienta y reacciona el último.

25 10.- Un dispositivo de cierre hermético mecánico para un eje.

343034



Tal y como se ha descrito en la Memoria que antecede representado en los dibujos que se acompañan y con los fines que se han especificado.

Esta Memoria consta de nueve hojas escritas a máquina por una sola cara.

Madrid, 14 SEP. 1964

P.A.

Alberto
P. A.
[Handwritten signature]

7.9.67
VHM.

- 9 - 343034

343034

14 SEP

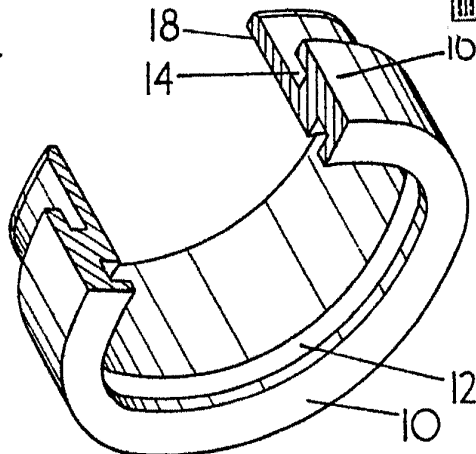
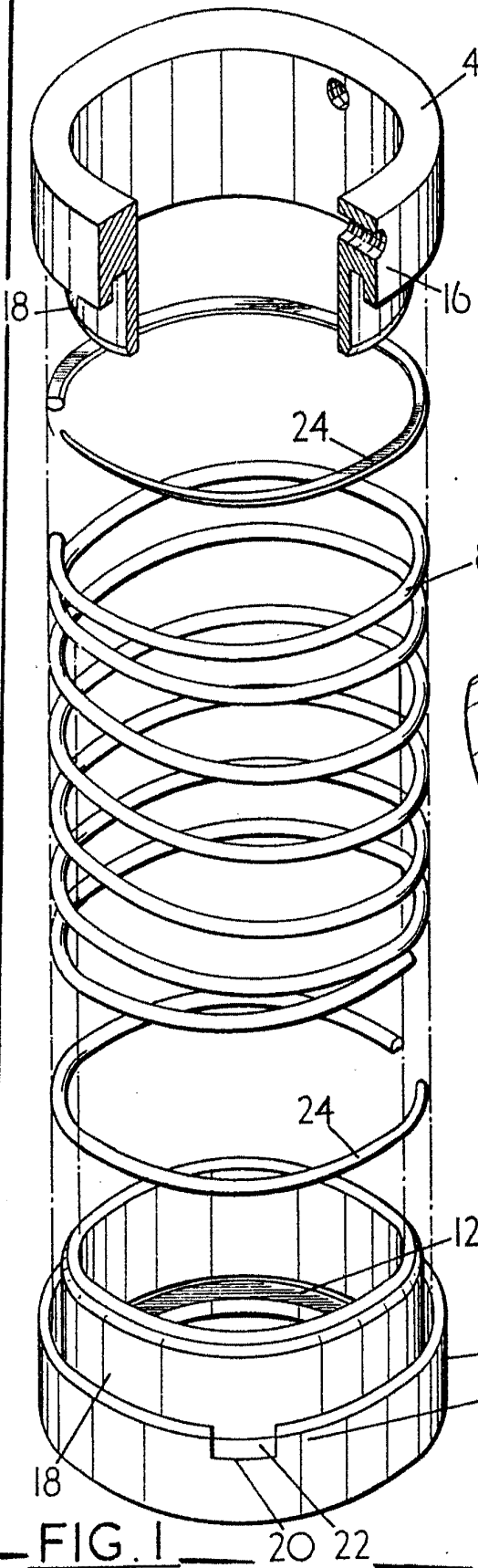


FIG. 2

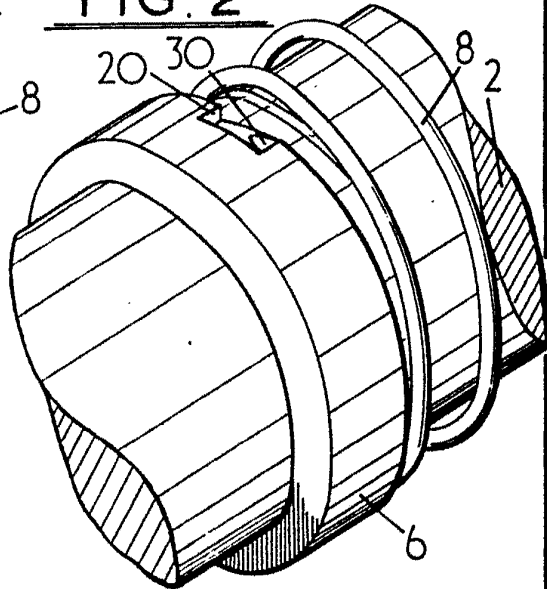


FIG. 3

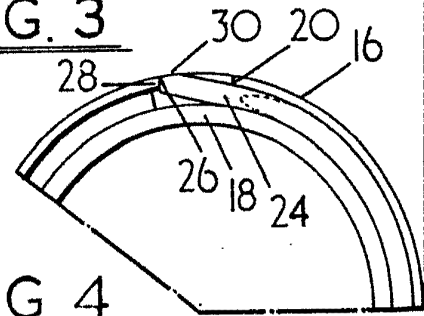


FIG. 4

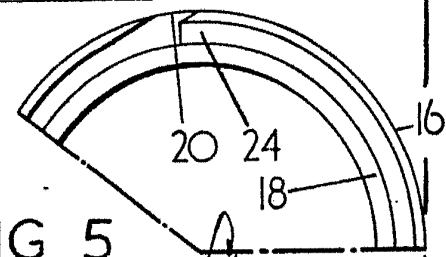


FIG. 5

[Handwritten signature]