

343015

343015



MEMORIA DESCRIPTIVA

de la Patente de Invención, por 20 años, solicitada a favor de DON ARTURO SALES ALADESA, de nacionalidad Española, residente en Barcelona, calle de Sugrañes numero 28, por " UN MECANISMO DE CIERRE PARA RECIPIENTES PARA EL LAVADO DE ROPA ".

La presente Patente de Invención, tiene por objeto garantizar el derecho a la fabricación y explotación exclusiva de un mecanismo de cierre para recipientes para el lavado de ropa.

Los recipientes destinados al lavado de ropa con agua caliente  
5 en los que se produce una determinada cantidad de vapor, precisan disponer de un cierre hermético cuyo ajuste sea perfecto y que al propio tiempo permita que al destapar dicho recipiente no pueda producirse un desprendimiento súbito de la tapa con posible peligro para la seguridad de la persona que la maneja.

10 Con el mecanismo objeto de la presente Patente de Invención, se subsanan los inconvenientes citados ya que cuenta con elementos que aseguran perfectamente el cierre, al propio tiempo que permiten destapar de una manera progresiva sin peligro para la persona que la utiliza.

15 Está constituido esencialmente este mecanismo por una pieza formada por tres brazos alargados, unidos entre sí por uno de los extremos y separados una distancia de 120º, los cuales en el extremo libre cuentan con un gancho o abrazadera que se sujeta en el rebor-



de de la boca del recipiente que contiene el agua caliente y la  
20 ropa a lavar.

Se caracteriza este mecanismo por un tornillo central que, roscán-  
dose en el mismo, presiona con su extremo una tapa circular que se  
apoya contra el borde interior de la abertura circular del recipien-  
te, que cuenta con una junta o aro de goma para asegurar el cierre  
25 perfectamente hermético al dar la debida presión al tornillo.

Se caracteriza finalmente este mecanismo, porqué al aflojar lenta -  
mente el tornillo, la presión del vapor contenido en el recipiente  
ejerce a su vez una presión en sentido contrario que determina el  
levantamiento parcial de la tapa que queda retenida por la pieza de  
30 tres brazos, permitiendo el escape paulatino del vapor hasta la pér-  
dida total de presión.

En los dibujos de la hoja adjunta y a título de ejemplo se repre-  
senta un caso particular de realización práctica del mecanismo ob -  
jeto de la presente Patente de Invención, mostrando la fig. 1 una  
35 vista en planta y la fig 2 un corte parcial por la línea AB de la  
fig. 1.

Siguiendo los diseños vemos el mecanismo constituido por los tres  
brazos -1-, -2- y -3-, reunidos en la parte central -4- atravesada  
por el tornillo -5- cuyo extremo -6- presiona contra la tapa -7-, de  
40 manera que el borde circular -8- de ésta queda aplicado contra la  
moldura -9- que forma el borde externo de la abertura circular -10-  
del recipiente -11-.

Entre dicha tapa circular -7- y la moldura -9- queda establecida  
una junta -12- que asegura la hermeticidad del cierre.

45 Los brazos -1-, -2- y -3- cuentan en sus extremos libres con sen -  
dos ganchos o abrazaderas -13- que se sujetan contra la moldura sa -  
liente -14- de la boca del recipiente -11-.

Se fabricará el mecanismo descrito con los materiales apropiados  
a cada uno de los elementos que lo integran pudiendo variar sus dimen-  
50 siones, formas y acabado y cuantos detalles no alteren, cambien o



modifiquen su esencialidad.

===== N O T A =====

Se reivindica :

1ª.- Un mecanismo de cierre para recipientes para el lavado de ropa, esencialmente constituido por una pieza formada por tres brazos  
55 alargados, unidos entre sí por uno de los extremos y separados una distancia de 120ª, los cuales en el extremo libre cuentan con un gancho o abrazadera que se sujeta en el reborde de la boca del recipiente que contiene el agua caliente y la ropa a lavar.

2ª.- Un mecanismo de cierre para recipientes para el lavado de ropa,  
60 según reivindicación 1ª., caracterizado por un tornillo central que, roscándose en el mismo, presiona con su extremo una tapa circular que se apoya contra el borde interior de la abertura circular del recipiente, que cuenta con una junta o aro de goma para asegurar el cierre perfectamente hermético al dar la debida presión al tornillo.

3ª.- Un mecanismo de cierre para recipientes para el lavado de ropa,  
65 según reivindicaciones anteriores, caracterizado porqué, al aflojar lentamente el tornillo, la presión del vapor contenido en el recipiente ejerce a su vez una presión en sentido contrario que determina el levantamiento parcial de la tapa que queda retenida por la  
70 pieza de tres brazos, permitiendo el escape paulatino del vapor hasta la pérdida total de presión.

4ª.- Un mecanismo de cierre para recipientes para el lavado de ropa. Consta la presente memoria descriptiva de tres hojas foliadas y escritas de una sola cara.

Barcelona, 8 JULIO de 1967.  
P. A.

M. LLORT

343.015

343015



FIG. 1

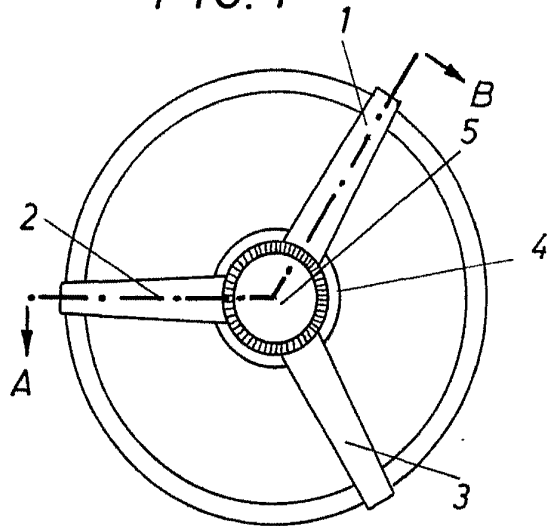
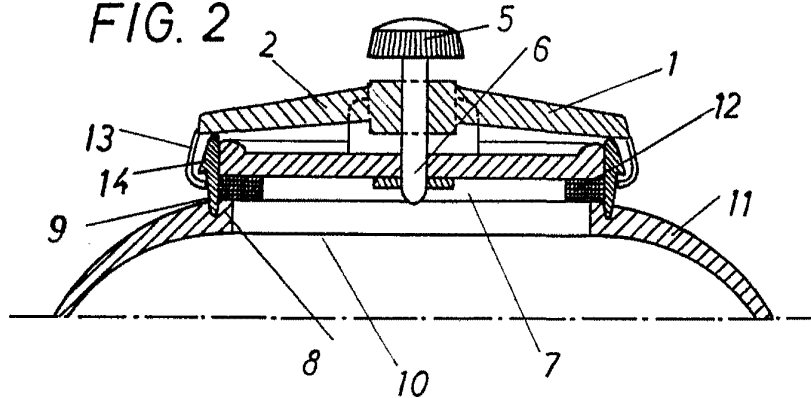


FIG. 2



BARCELONA 8 DE julio DE 1965  
P.A.

M. LLORT

ESCALA VARIABLE.