



343012

PATENTE DE INVENCION

que por veinte años, para España y sus Posesiones, se solicita a favor de DON CLAUDIO MARTINEZ LOPEZ, de nacionalidad española, residente en MADRID (ESPAÑA), c/. Narciso Serra, nº. 11 - 3ª, por: "TERMINAL DE ACOPLAMIENTO PARA LAS MANGUERAS DE PRESION".-

Memoria Descriptiva

Las mangueras en presión empleadas en las instalaciones hidráulicas o neumáticas de motores y maquinarias, tienen que estar dotadas de un coeficiente de seguridad muy elevado para eliminar cualquier posibilidad de pérdida de presión, por un mal acoplamiento ó ajuste.-

5

Con esta Patente cuyo registro se solicita se elimina toda posibilidad ya que el extremo de la manguera está dotado de un conjunto mecanizado, formado por: Una pieza central tubular (1-fig. 1-2) torneada escalonadamente a diferentes diámetros provistos de una terminación (2-figs. 1-2) de forma cónica para facilitar su --

10

acoplamiento y entrada en el interior de la manguera.-
La zona central (3-figs. 1-2) la lleva exteriormente rosca para su acople y aprieto sobre un casquillo también metálico



- 2 - 343012

15 que esta provisto de una zona roscada (4-figs. 1-2) é interiormente vaciado a mayor diámetro y a la salida en su interior lleva labrado una acanaladura ó muescas (5-figs. 1-2) bien cilíndrica ó en forma de paso de helice para facilitar la entrada de la manguera - (6-figs. 1-2).-

20 Para su acoplamiento a un motor ó a otra manguera, lleva este conjunto terminal, un casquillo (7-figs. 1-2) con rosca interior, y alojado en el cuello interior del casquillo (1-figs. 1-2), haciendo tope sobre la arista (8-figs. 1-2) del propio casquillo.-

25 Todo según se detalla en el dibujo adjunto que a título de ejemplo acompaña a la presente memoria descriptiva en el que se presenta:

Fig. 1 una vista en sección longitudinal del conjunto -- terminal, y

30 Fig. 2 una vista en sección longitudinal de los casquillos exteriores y el casquillo central vista exterior.-

35 Descrita suficientemente la naturaleza y alcance de la presente invención, se hace constar que en la misma, podrán ser variables los materiales, dimensiones y en general aquellos otros detalles accesorios o secundarios que no alteren, cambien ni modifiquen la esencialidad propuesta.

Los términos en que queda redactada esta memoria son --- ciertos y fiel reflejo del objeto descrito, debiéndose tomar en un sentido más amplio y nunca en forma limitativa.

REIVINDICACIONES

40 Se reivindica como de la propia y nueva invención la propiedad y explotación exclusiva de:

1ª.- Terminal de acoplamiento para las mangueras de presión, caracterizado por llevar un casquillo central tubular con una zona cen-



- 3 - 343012

45 tral roscada y la terminación de un extremo en forma cónica, y el otro extremo, con una cabeza tronco-cónica a partir de una arista saliente a mayor diámetro.-

2ª.- Terminal de acoplamiento para las mangueras de presión, caracterizado por llevar roscado al casquillo central otro de mayor diámetro, vaciado interiormente y provisto de un labrado interior en forma de paso de rosca para impedir el deslizamiento de la manguera; 50 acoplado a la arista del casquillo central lleva también este conjunto un casquillo roscado interiormente para su fijación a otra manguera ó motor.-

3ª.- "TERMINAL DE ACOPLAMIENTO PARA LAS MANGUERAS DE PRESION".-

Consta la presente memoria descriptiva de tres hojas numeradas y mecanografiadas por una sola cara a las que se acompañan un plano para su mejor comprensión.-

MADRID, 13 DE JULIO DE 1.967.-

RODOLFO DE LA TORRE ROSSELLO
P. P.

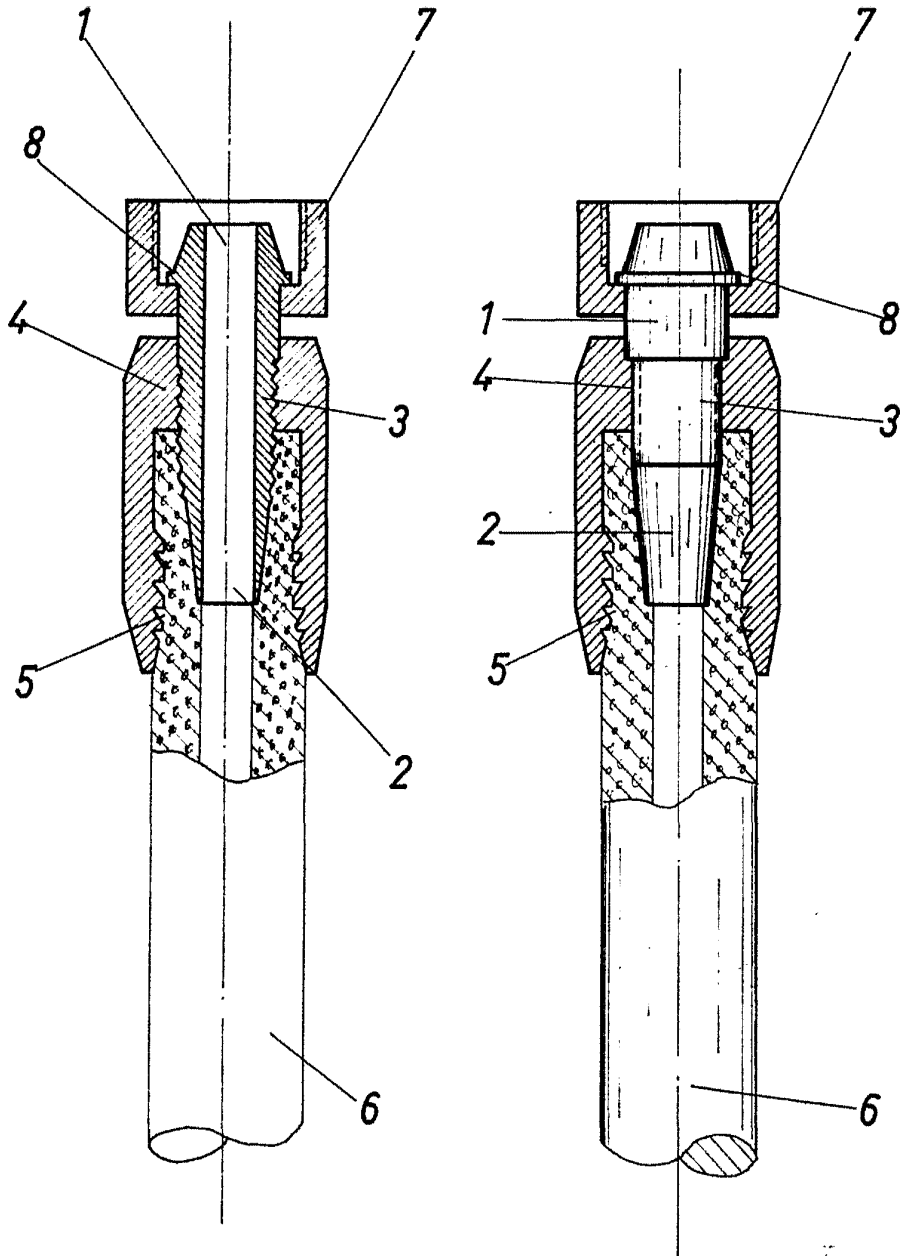
José Pérez Collado

343012



Figura 1

Figura 2 4 3



ESCALA VARIABLE

REGOLFO DE LA TORRE ROSALES
P. P.

[Handwritten signature]
D. Pérez Collado