

342980

P-35.437

MEM Docket YO 9-66-006



## Memoria descriptiva

para solicitar PATENTE DE INVENCION por 20 años

a nombre de INTERNATIONAL BUSINESS MACHINES CORPORATION

entidad / ~~de nacionalidad~~ norteamericana

con domicilio en Armonk, N.Y., Estados Unidos de América.

por: "UN DISPOSITIVO DE ELECTRODO DESTINADO AL REJUVENECI-  
MIENTO IN SITU DE ELECTRODOS MEDIDORES SENSIBLES A LOS  
IONES" ( Clase Internacional G01k)

8-7-67

- 1 -



La presente invención se refiere en general a  
electrodos para la detección de iones en el análisis elec-  
troquímico de fluidos, y más especialmente a un eléctro-  
do para detectar la presencia de iones haluro e hidrógeno  
en los fluidos.

5

Los electrodos capaces de responder a iones da-  
dos son ya bien conocidos por la técnica anterior a este  
invento. También son conocidos los electrodos de plata y  
haluro de plata, capaces de responder al ion cloruro, bro-  
muro y yoduro. En el caso corriente, es preciso recubrir  
un electrodo de plata con un haluro de plata, que da una  
superficie sensible al ion haluro correspondiente. El elec-  
trodo a recubrir se coloca en una solución electrolítica  
saturada que contiene un ión haluro, en unión de un elec-  
trodo antagonista o contraelectrodo de plata, conectándo-  
se una batería entre los electrodos. A la tensión aplica-  
da a los electrodos se le hace experimentar varias inver-  
siones de polaridad, para alternativamente quitar y vol-  
ver a aplicar el haluro de plata, que debe estar presente  
para detectar la presencia de iones haluro en una solución  
de ensayo. En la técnica ya conocida, el electrodo usual  
de plata-haluro de plata se rejuvenecería diariamente.  
Ahora bien, se ha descubierto que, cuando se desea obte-  
ner una gran precisión de medida, hay que efectuar un re-  
juvenecimiento mas frecuente para prevenir el "envejeci-  
miento" del electrodo sensible a los iones. Este enveje-  
cimiento o degradación del revestimiento de haluro de pla-  
ta va en perjuicio de la exactitud de las medidas.

10

15

20

25

Se suelen encontrar electrodos de plata-haluro  
de plata dotados de configuraciones que los hacen suscep-

30



tibles de ser sumergidos en la solución a medir, o bien se mantienen en posición fija en el interior de un tubo de ensayo de modo que el fluido a medir puede ser introducido en torno al electrodo medidor. De lo que antecede se desprende que los electrodos de este tipo no pueden llegarse a utilizar para efectuar mediciones de gran velocidad, a causa de las manipulaciones que traen consigo la medición y el rejuvenecimiento.

Asimismo, los electrodos ya conocidos necesitan muestras de fluidos relativamente grandes, para medir los iones cloruro contenidos en ellas. Los sistemas que tratan de automatizar la medición de iones haluro y otros sufrirían desde el punto de vista tanto de velocidad como de precisión, por no poder incorporarse fácilmente estos electrodos a tales sistemas, caso de que pudieran llegar a utilizarse. Una de las exigencias de los electrodos utilizables en la medición de iones, en sistemas automatizados, es la de que no han de retirarse del sistema para su limpieza o rejuvenecimiento entre una medición y otra. Además tales electrodos han de ser capaces de medir la concentración de iones en muestras extremadamente pequeñas sin comprometer la exactitud, y han de ser compatibles, en tamaño y en coste, con los electrodos ya conocidos, que miden otros iones.

Por todo ello, es objeto de esta invención habilitar electrodos de plata-haluro de plata, plata-óxido de antimonio y plata-óxido de bismuto, para la medición de iones, electrodos que son superiores a los de la técnica ya conocida.

Otro objeto reside en unos electrodos de plata-



haluro de plata, plata-óxido de antimonio y plata-óxido de bismuto, que permiten la generación in situ de un revestimiento sensible a los iones, así como la medición la limpieza y el rejuvenecimiento del electrodo.

5 Otro objeto reside en un electrodo medidor de iones haluro e hidrógeno, capaz de medir las concentraciones de iones en muestras muy pequeñas.

Otro objeto reside en un electrodo medidor de iones haluro e hidrógeno, que es de precisión y compatible con los métodos automáticos o de análisis o selección en gran serie.

10 Otro objeto mas reside en un electrodo medidor de iones hidrógeno y haluro, en el que los electrodos medidores y de rejuvenecimiento forman parte del canal por el cual circula la muestra de ensayo.

15 Otro objeto mas reside en un electrodo medidor de iones haluro e hidrógeno, que es de construcción sencilla, robusto y fácil de montar.

20 Conforme a la enseñanza de este invento, se habilita un electrodo de plata-haluro de plata o de plata-óxido de bismuto, o un electrodo de plata-óxido de antimonio, en el que un tubo capilar que lleva la muestra de ensayo está en parte formado por los electrodos y en parte por unos miembros aislantes que separan los electrodos.

25 Los electrodos están provistos de contactos que a su vez pueden ser conectados a un instrumento medidor o a una fuente de alimentación de tensión para el rejuvenecimiento del electrodo sensible a los iones. La disposición de electrodos permite medir in situ concentraciones de ion haluro o hidrógeno, y aplicar in situ una tensión a los

30

342980



electrodos para efectuar la generación inicial y el reju-  
 venecimiento sucesivo de una capa de revestimiento de ha-  
 luro de plata o de óxido de bismuto o de óxido de anti-  
 monio sobre la superficie del electrodo medidor. También  
 5 puede efectuarse con facilidad la limpieza; y, debido al  
 tamaño del capilar formado, sólo se necesita pequeñas can-  
 tidades de la muestra a ensayar.

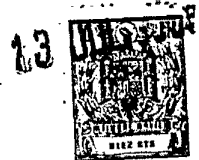
Los indicados y otros objetos, características  
 y ventajas de la invención se irán desprendiendo de la  
 10 siguiente descripción pormenorizada de una forma prefe-  
 rida de ejecución del invento, ilustrada en los dibujos  
 adjuntos, en los cuales:

- la figura 1 es una perspectiva en despiezo  
 ordenado de un electrodo para uso en el análisis electro-  
 15 químico y al que, conforme al presente invento, se le pue-  
 de llevar a rejuvenecer in situ su electrodo sensible a  
 los iones;

- la figura 2 es una vista superior del electro-  
 do de la figura 1, ensamblado y montado en una caja dota-  
 20 da de conexiones de entrada y salida de fluido al mismo;  
 y,

- la figura 3 es una vista en sección recta por  
 la línea 3-3 de la figura 2, e ilustra con detalle la  
 disposición interna del electrodo ya ensamblado, con una  
 25 fuente de alimentación de tensión para el rejuvenecimiento  
 del electrodo medidor.

Con referencia a la figura 1, se ilustra en ella  
 visto en perspectiva en despiezo ordenado, un electrodo 1  
 utilizable para detectar la presencia de iones hidrógeno  
 30 y haluro seleccionados de entre el grupo que consta de io-



nes cloruro, bromuro y yoduro. El electrodo 1 será denominado en lo que sigue electrodo de cloruro, a los fines de la descripción. Como se apreciará, no obstante, el electrodo 1 sirve asimismo de detector de iones hidrógeno, bromuro o yoduro, y su designación como electrodo de detector de ión cloruro se hace únicamente a título de ejemplo no limitativo.

El electrodo de cloruro 1 consta fundamentalmente de pares de miembros aislantes 2 y miembros conductivos 3 colocados en oposición. Los miembros aislantes 2 contienen unas partes arqueadas 4 cóncavas, y los miembros conductivos 3 contienen unas partes arqueadas 5 también cóncavas. Las partes arqueadas 4 y 5 están en arco de circunferencia de tal modo que, cuando están ensamblados, definen un cilindro circular o canal de circulación 6 que se extiende a lo largo del eje longitudinal del electrodo 1. Las partes conductivas arqueadas 5 se representan en la figura 1 con línea de trazo y punto, en su yuxtaposición final con las partes 4, para poner de manifiesto claramente la estructura del canal de circulación 6.

Hay unos salientes 7, 8 que se extienden hacia arriba y hacia abajo, respectivamente, desde unos miembros 9, 10 que se extienden horizontalmente y que contienen en sus extremidades las partes arqueadas 4. Los salientes 7, 8 y los bordes de los miembros 9, 10 formarán unas cavidades en las cuales pueden recibirse los miembros conductivos 3. La anchura  $w$  de los miembros 3 se ajusta de manera que cuando los bordes longitudinales de los miembros 3 están en contacto con los salientes 7, 8, las partes arqueadas 4, 5 forman en sección recta transversal una circunfe-



rencia perfecta. Los miembros aislantes 2 están hechos preferiblemente de un material plástico, y los miembros conductivos 3 se hacen de preferencia de plata, por las razones que se desprenden de lo que sigue.

5                    En las cavidades formadas por los salientes 7, 8 y los bordes de los miembros 9 y 10 pueden recibirse así mismo unos elementos aislantes elásticos 11 que asientan sobre los miembros conductivos 3, poniendo a éstos bajo una presión uniforme en toda su superficie para inhibir la  
10 deformación de las partes arqueadas 5. En las cavidades arriba citadas pueden recibirse también unas placas de cubierta 12. Las placas de cubierta 12 retienen en posición los miembros 3 y los elementos 11, y transmiten a los elementos 11 la presión conveniente para asegurar un funcionamiento hermético contra toda fuga. Los elementos 11 están  
15 hechos preferiblemente de caucho, y las placas de cubierta 12 se hacen de preferencia de un material aislante.

                  Con referencia de nuevo a los miembros conductivos 3, hay unos contactos 13, 14 que se representan fijados a los miembros 3 superior e inferior, respectivamente.  
20 Los contactos 13, 14 se utilizan para aplicar tensiones a los miembros conductivos 3, de manera que cuando el canal de circulación 6 está lleno de un fluido que contiene iones cloruro, puede retirarse y volverse a aplicar in situ una capa de revestimiento de cloruro de plata, sensible  
25 a la presencia de iones cloruro. Asimismo, uno de los contactos (el 13, por ejemplo), se utiliza para la conexión con un dispositivo medidor, (no representado), a fin de suministrar la tensión desarrollada cuando la superficie  
30 sensible al ion cloruro se pone en contacto con una solu-



ción que contiene iones cloruro.

5 En la figura 1 los miembros 9, 10 contienen unas aberturas 15, los miembros 3 contienen unas aberturas 16, los elementos 11 contienen unas aberturas 17 y las placas de cubierta 12 contienen unas aberturas 18. Cada una de las aberturas 15 a 18 inclusive está en coincidencia con una abertura de colocación similar, situada respectivamente en los miembros 9, 10, 3, los elementos 11 y las placas de cubierta 12, y están destinadas dichas aberturas a recibir unos tornillos o pernos de material aislante que interconectan los diversos elementos y miembros formando el electrodo ensamblado 1.

10 Los contactos 13, 14 se extienden atravesando los elementos 11 y las placas de cubierta 12 por medio de unas aberturas 19 practicadas en estas últimas.

15 Con referencia ahora a las figuras 2, y 3, se representa en ellas visto por la parte superior y en sección recta, respectivamente, el electrodo 1 incorporado a una caja de alojamiento, viéndose los canales de circulación de entrada y de salida. En las figuras 2 y 3, la caja 20 consta de dos bastidores idénticos 21 en forma de U que ajustan en torno a la periferia del electrodo 1, ciñéndolo íntimamente. Los bastidores 21 contienen unas lumbreras 22, 23 en las cuales pueden recibirse unas tubuladuras 24. Las tubuladuras 24 tienen el mismo diámetro interior que el canal de circulación 6 y están retenidas en las lumbreras 22 y 23 por unos anillos de junta 25. Los bastidores 21 están diseñados de manera que el canal de circulación 6, las lumbreras 22 y 23 y las tubuladuras 24 están en alineación coaxial. Los bastidores 21 pueden reunirse encajan-



do entre sí con acción brusca y mantenerse rígidamente  
en alineación por medio de unos órganos macho y hembra 26  
y 27, respectivamente dispuestos en las extremidades de  
los bastidores 21. El electrodo 1 se mantiene ensamblado  
5 por medio de tuercas, tornillos y arandelas aislantes, 28,  
29, 30 respectivamente.

En funcionamiento, por medio de la tubuladura  
24, y la lumbrera 22, se introduce en el canal de circu-  
lación 6 una muestra de ensayo u otra solución conducti-  
10 va que contenga iones cloruro. Cuando el fluido llena el  
canal de circulación 6, se aplica a los contactos 13, 14  
una tensión procedente de la batería 33, por medio de los  
conductores 31, 32. Supóngase, a los fines del ejemplo,  
que el contacto 13, que está conectado al miembro conduc-  
15 tivo 3 superior es el correspondiente al electrodo medi-  
dor sensible a los iones cloruro. La sustancia sensible a  
los iones, que hace que el miembro conductivo superior sea  
capaz de responder al ion cloruro, es un revestimiento de  
cloruro de plata. El miembro superior 3 se supone que se  
20 halla en el estado de revestido. Mediante aplicación de  
un potencial de polaridad negativa al contaco 13 y de un  
potencial de polaridad positiva al contacto 14, el reves-  
timiento de cloruro de plata 34 se reduce a plata metáli-  
ca y se deposita en la parte arqueada cóncava 5 inferior.  
25 Con sólo invertir la tensión aplicada a los contactos 13,  
14, por medio de un conmutador inversor 35, el revestimien-  
to 34 de cloruro de plata, sensible a los iones, se reti-  
ra o quita de la parte arqueada 5 inferior y se vuelve a  
poner en la parte arqueada 5 superior. El revestimiento  
30 sensible a los iones que utiliza la aplicación e inversión

342980



de potencial arriba descrita se rejuvenece, por consiguien-  
te, in situ; esto es, el revestimiento sensible a los io-  
nes es rejuvenecido sin necesidad de retirar el electro-  
do 1 de la fuente o las fuentes de suministro de fluido  
5 a las cuales esté conectado el electrodo a los fines de la  
medición. A causa de esta aptitud de rejuvenecimiento y  
medición in situ, el electrodo de plata-cloruro de plata  
deja ya de necesitar una manipulación especial como la que  
se precisaba con los electrodos de la técnica ya conocida,  
10 siendo factible un sistema realmente automatizado a base  
de utilizar el electrodo de plata-cloruro de plata de la  
presente invento, en unión de electrodos capaces de res-  
ponder a diferentes iones. Es de notar que durante la eta-  
pa de rejuvenecimiento, la parte arqueada 5 del miembro  
15 conductivo 3 inferior actúa de contraelectrodo, y cuando la  
parte arqueada 5 del miembro conductivo 3 superior está  
midiendo la concentración de iones cloruro, la parte ar-  
queada 5 del miembro conductivo 3 inferior queda inactiva.

Las posibilidades implicadas en la estructura  
20 de la presente invención se comprenderán mejor al tener en  
cuenta el tamaño de los elementos en cuestión. El canal de  
circulación 6 tiene un diámetro aproximado de un milímetro.  
A causa de esto, sólo se necesitan volúmenes extremada-  
mente pequeños de muestras de ensayo, para obtener las me-  
25 diciones. Asimismo, la estructura del conjunto es robusta  
y fácil de montar.

La disposición ilustrada en las figuras 1 a 3  
inclusive es una forma preferida de ejecución del presen-  
te invento, especialmente destinada para efectuar medicio-  
30 nes en muestras fluidas tales como de sangre; pero fácil



13

es apreciar que las dimensiones pueden ser ampliadas o modificadas para dar acomodo a muestras mas grandes. Asimismo, las partes arqueadas 5 pueden ser un revestimiento depositado en la superficie interior de un miembro hueco, cuando este miembro hueco sea de tamaño suficiente para permitir el revestimiento. Asimismo, pueden introducirse en un tubo hilos de plata, que actúen de electrodo medidor y de contraelectrodo, cuando el diámetro interior del tubo sea suficientemente grande.

10 El electrodo de plata-cloruro de plata de la presente invención resulta especialmente adecuado para su uso en aparatos en análisis electroquímico completamente automáticos, semejantes a los del sistema descrito en la solicitud de patente presentada en esta fecha por:

15 "Un método para detectar automáticamente las concentraciones cónicas de constituyentes seleccionados en un fluido que contenga concentraciones desconocidas de dichos constituyentes".

20 Como brevemente se indica en lo que antecede, el electrodo 1 puede estar destinado a medir el pH, además de los iones haluro. La estructura de la invención permanece físicamente invariable, y sólo cambiar los materiales según el ion que se trata de detectar. Así, cuando se estén efectuando mediciones de pH, el miembro conductor 3 superior puede hacerse de óxido de antimonio u óxido de bismuto, materiales que son sensibles a la presencia de iones hidrógeno. Mediante la aplicación e inversión de un potencial, como mas arriba se ha descrito en relación con el electrodo de plata-cloruro de plata,

25

30 se quitan y reponen los revestimientos de óxido exacta-

8-7-67



mente de la misma manera. Con el electrodo medidor de óxi-  
do de antimonio y de bismuto se puede utilizar un contra-  
electrodo de plata, durante el rejuvenecimiento.

Si bien la invención se ha ilustrado y descrito  
5 en particular con referencia a una forma preferida de eje-  
cución de la misma, se sobreentiende para las personas  
versadas en la materia que pueden hacerse en ella diversos  
cambios de forma y de detalle sin por ello salirse del  
ámbito ni apartarse del espíritu de la invención.

10 Esta solicitud que corresponde a la presentada  
en Estados Unidos de América el 15 de julio de 1966, nú-  
mero 565.658, se acoge a los beneficios del artículo 51  
del vigente estatuto sobre Propiedad Industrial.

N O T A

15 Los puntos de invención propia y nueva que se  
presentan para que sen objeto de esta solicitud de Paten-  
te de Invención en España, por VEINTE años, son los si-  
guientes:

20 1.- Un dispositivo de electrodo destinado al  
rejuvenecimiento in situ de electrodos medidores sensibles  
a los iones, que comprende: un canal de circulación para  
transportar a lo largo de él un fluido que contiene dis-  
tintos iones; un primer medio, que forma parte integrante  
25 de dicho canal de circulación, para detectar la presencia  
de dichos iones; y un segundo medio, que forma parte inte-



grante de dicho canal de circulación, dispuesto a cierta distancia de separación y aislado respecto de dicho primer medio, para permitir el paso de corriente entre dichos medios primero y segundo, con lo cual se rejuvenece dicho primer medio.

5

2.- El dispositivo de la reivindicación 1, en el que dicho primer medio incluye un electrodo conductivo que lleva aplicado un revestimiento sensible a los iones.

10

3.- El dispositivo de la reivindicación 1, en el que dicho segundo medio incluye un electrodo antagonista o contraelectrodo de plata.

15

4.- El dispositivo de la reivindicación 1, que incluye además medios conectados a dichos medios primero y segundo para aplicar un potencial a estos últimos.

5.- El dispositivo de la reivindicación 1, en el que dicho primer medio incluye un electrodo de plata sobre el que va dispuesto un revestimiento de cloruro de plata.

20

6.- El dispositivo de la reivindicación 1, en el que dicho primer medio incluye un electrodo de plata sobre el que va dispuesto un revestimiento de bromuro de plata.

25

7.- El dispositivo de la reivindicación 1, en el que dicho primer medio incluye un electrodo de plata sobre el que va dispuesto un revestimiento de yoduro de plata.

30

8.- El dispositivo de la reivindicación 1, en el que dicho primer medio incluye un electrodo de bismuto sobre el que va dispuesto un revestimiento de óxido de bis-

8-7-67

342980



muta.

5 9.- El dispositivo de la reivindicación 1, en el que dicho primer medio incluye un electrodo de antimonio sobre el que va dispuesto un revestimiento de óxido de antimonio.

10 10.- El dispositivo de la reivindicación 1, dotado de un eje longitudinal dado y que comprende: unos miembros aislantes primero y segundo que se extienden a lo largo de dicho eje y dispuesto a cierta distancia de separación en torno a él; unos miembros conductores primero y segundo que se extienden a lo largo de dichos eje, interpuesto entre dichos miembros aislantes primero y segundo, de modo que dichos miembros conductores primero y segundo se corresponden y casan con dichos miembros aislantes primero y segundo, a todo lo largo de los mismos, formando un órgano hueco.

20 11.- El dispositivo de la reivindicación 10, que incluye además un revestimiento sensible a los iones, dispuesto sobre una superficie de uno de dichos miembros conductores primero y segundo.

25 12.- El dispositivo de la reivindicación 10, que incluye además unos medios, conectados a dichos miembros conductores primero y segundo, para aplicar entre ellos una tensión a fin de retirar y volver a poner dicho revestimiento sensible a los iones.

30 13.- El dispositivo de la reivindicación 11, en el que dicho revestimiento sensible a los iones incluye un revestimiento de materiales seleccionados de entre el grupo que consta de cloruro de plata, bromuro de plata y yoduro de plata, óxido de bismuto y óxido de antimonio.

342980



14.- El dispositivo de la reivindicación 12, en el que dichos medios conectados a dichos miembros conductores primero y segundo, para aplicar una tensión entre ellos, incluyen un contacto conectado a cada uno de dichos miembros conductores primero y segundo, una fuente de suministro de tensión, y unos medios inversores conectados con dicha fuente y dichos contactos para alternativamente aplicar tensiones de diferente polaridad a dichos miembros conductores primero y segundo.

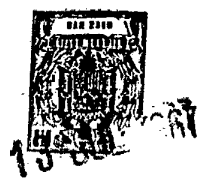
15.- El dispositivo de la reivindicación 1, que comprende: un tubo; un electrodo medidor, dispuesto en el interior de dicho tubo; un contraelectrodo o electrodo antagonista, dispuesto en el interior de dicho tubo, a cierta distancia de separación y aislado respecto a dicho electrodo medidor; y medios conectados a dichos electrodos para aplicar a estos unos potenciales a fin de rejuvenecer dicho electrodo medidor.

16.- El dispositivo de la reivindicación 15, en el que dicho tubo es un tubo capilar.

17.- El dispositivo de la reivindicación 15, en el que dicho electrodo medidor consta de un metal conductor seleccionado de entre el grupo formado por la plata, el bismuto y el antimonio, y un revestimiento sensible a los iones seleccionado de entre el grupo que consta de cloruro de plata, bromuro de plata, yoduro de plata, óxido de antimonio y óxido de bismuto.

18.- El dispositivo de la reivindicación 15, en el que dicho contraelectrodo consta de plata.

19.- Un dispositivo de electrodo destinado al rejuvenecimiento in situ de electrodos medidores sensi-



bles a los iones.

Tal y como se ha descrito en la Memoria que antecede representado en los dibujos que se acompañan y con los fines que se han especificado.

5

Esta Memoria consta de diez y seis hojas escritas a máquina por una sola cara.

Madrid, 12 JUL 1967

Alberto de Eizaburu  
Por Eizaburu

342980

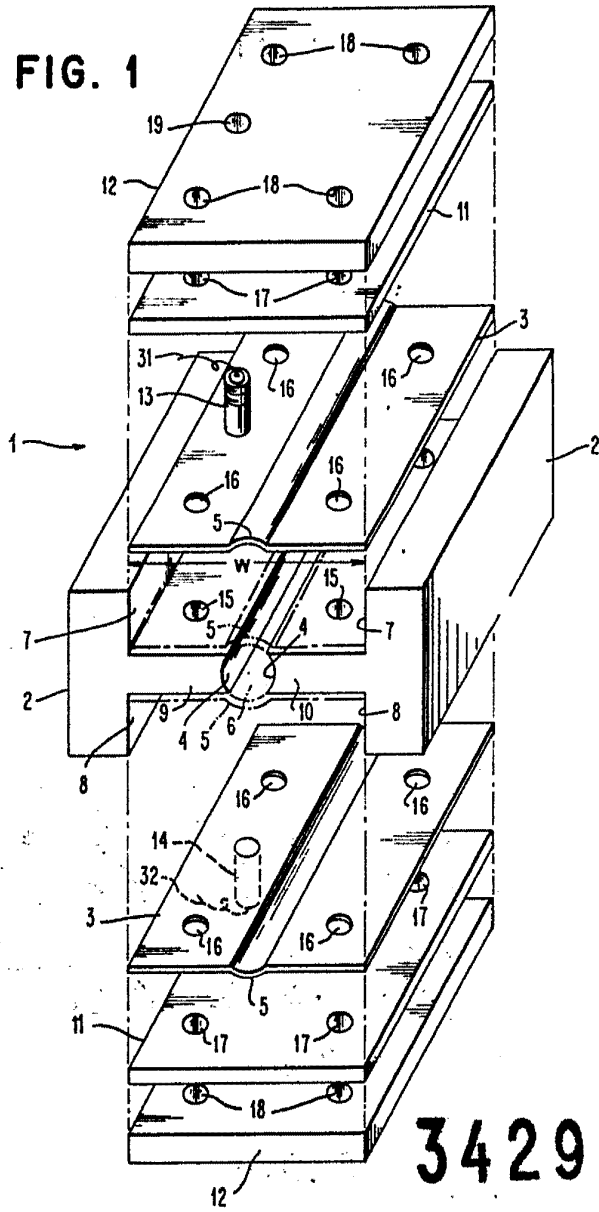
8-7-67

IAG/

13



FIG. 1



342980

*Alberto de S. S. S.*  
Alberto de S. S. S.

13 J  
10  
MAY 2 1954  
U.S. PATENT OFFICE

FIG. 2

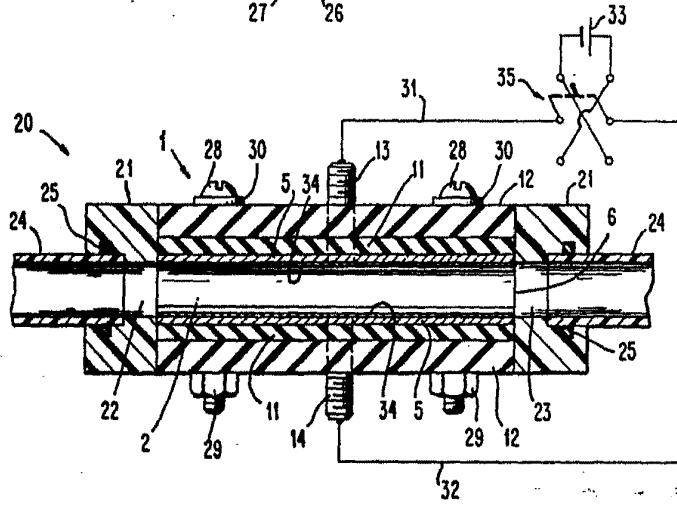
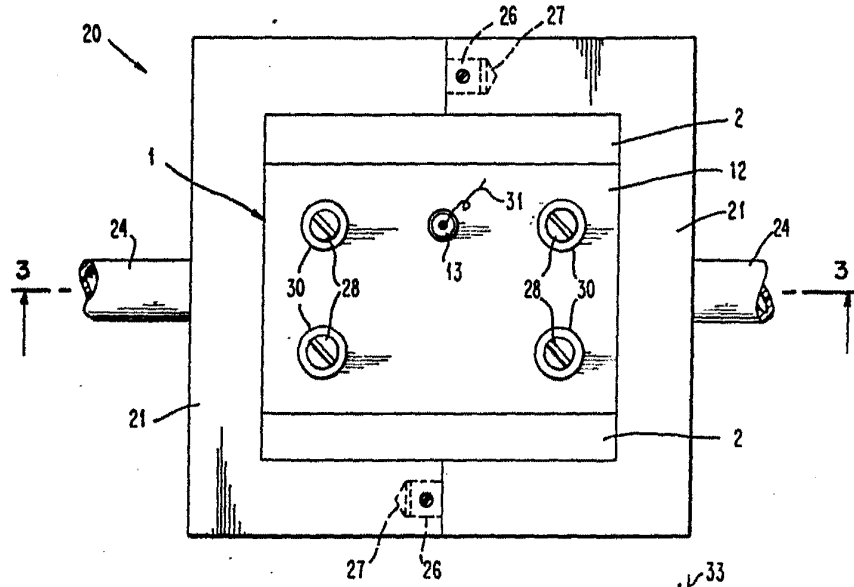


FIG. 3

342980

*Handwritten signature*