



- 2 -  
342950



15 través de una palanca que se remata en un gatillo previsto en enfrentamiento de la empuñadura.

Otro perfeccionamiento que se prevé en la nueva cizalla, consiste en un dispositivo de retención de tallos cortados, de gran utilidad en la aplicación a floricultura para la recuperación sin lesión de la parte cortada y consistente en un resorte laminar de suave elasticidad que presenta un tramo plano que entra en contacto con el cuerpo de la cizalla elemental considerada como fija, de manera que en tanto persiste la opresión sobre el gatillo, el tallo queda retenido por este dispositivo.

25 Toda persona que haya tenido que efectuar cortes de tallos de plantas o flores, apreciará inmediatamente las ventajas que proporciona una cizalla realizada según la invención, ya que además de permitir el accionamiento con una sola mano y a cualquier distancia, por el hecho de que la prolongación portadora de las cizallas, al igual que el vástago de accionamiento de las mismas, pueden ser del largo que se quiera, puede ser perfectamente posicionada mediante su empuñadura funcional de tipo pistolete. La construcción es de suma sencillez que no precisa de entretenimientos especiales y el costo de fabricación resulta ser muy reducido por lo que queda al alcance de cualquier economía.

35 Para la mejor comprensión de cuanto antecede, se acompaña una hoja de dibujos en los que se representa esquemáticamente la cizalla preconizada que a continuación y con referencia a los mismos dibujos, se describe detalladamente.

40 En la figura única, una vista lateral de la herramienta.

Según queda representado en los dibujos, el cuerpo (1) emergente de la empuñadura funcional (2) en pistolete,

342950



45 dispone en su extremidad de una cizalla integral (3) que  
coopera en el corte con la basculante (4) sobre la articu-  
lación (5) del mismo cuerpo (1). Esta acción de basculamien-  
to que determina la cizalladura, se logra por la impulsión a  
través del vástago (6) que ataca en el punto (7) a la ciza-  
50 lla móvil (4) obligando a efectuar el mismo desplazamiento  
que se realiza en (8) donde ataca la palanca (9) que poste-  
riormente a su articulación (10) sobre el mismo cuerpo (1),  
se prolonga en un gatillo (11) enfrentado con el borde de la  
empuñadura de pistolete (2) de manera que la operación de  
55 corte se realiza con suma sencillez.

En cuanto a la apertura de la cizalla posterior-  
mente al corte, se realiza de manera totalmente automática,  
en virtud de la tensión de recuperación impartida por el re-  
sorte (12) enlazado en la cola (13) del vástago (6) y fijo  
60 en un punto de la empuñadura.

La cizalla basculante o móvil (4) tiene unas cabe-  
cillas (14) entre las que se soporta un resorte laminar (15)  
que en el enfrentamiento de cierre sobre la cizalla fija (2)  
retiene al tallo cortado, impidiendo la caída del mismo que  
65 pudiera ocasionar lesión de gran consideración en el caso de  
tratarse de flores, además de facilitar el corte en cualquier  
caso, al ejercer un efecto de doble cizalladura.

Descrita suficientemente la naturaleza y alcance  
de la invención, así como la manera en que la misma puede  
70 ser llevada a la práctica, se hace constar que en su realiza-  
ción pueden ser variables los materiales, formas y dimensio-  
nes y en general cualquier otro detalle accesorio o secunda-  
rio, siempre que ello no altere, cambie o modifique la esen-  
cialidad propuesta.

75 Los términos en que queda redactada esta Memoria,

342950



son ciertos y fiel reflejo del objeto descrito, debiéndose tomar con carácter amplio y nunca en forma limitativa.

N O T A :

La PATENTE DE INTRODUCCIÓN que se solicita, deberá recaer, precisamente, sobre las particularidades características de las siguientes reivindicaciones:

80

1ª.- Perfeccionamientos en podaderas de floricultura, esencialmente caracterizados por prever las cizallas elementales de manera que una de ellas es fija e integral respecto a un cuerpo alargado que emerge de una empuñadura funcional a manera de pistoleta, en tanto que la complementaria, se articula sobre el anterior cuerpo alargado y en las inmediaciones de la iniciación de la cizalla fija, en una estructuración mecánica de triángulo rectángulo en el que la hipotenusa es el borde de corte, se articula en uno de los ángulos adyacentes y recibe en el ángulo recto el impulso de basculación determinante de la cizalladura.

85

90

2ª.- Perfeccionamientos en podaderas de floricultura, según la reivindicación anterior, caracterizados por que el impulso de cizalladura se transmite por un vástago alargado que se prolonga hasta una de las ramas de una palanca articulada sobre el cuerpo emergente de la empuñadura funciona y en las inmediaciones de esta, constituyendo la otra rama de la misma palanca un gatillo enfrentado a la dicha empuñadura.

95

100

3ª.- Perfeccionamientos en podaderas de floricultura, según las reivindicaciones anteriores, caracterizados

342950



105 por prever una apertura automática de las cizallas a elemen-  
tales bajo la sollicitación elástica de un resorte fijado a  
la empuñadura, tendido paralelamente al cuerpo de emergen-  
cia de la misma y ligado a la cola del vástago de acciona-  
miento en cizalladura.

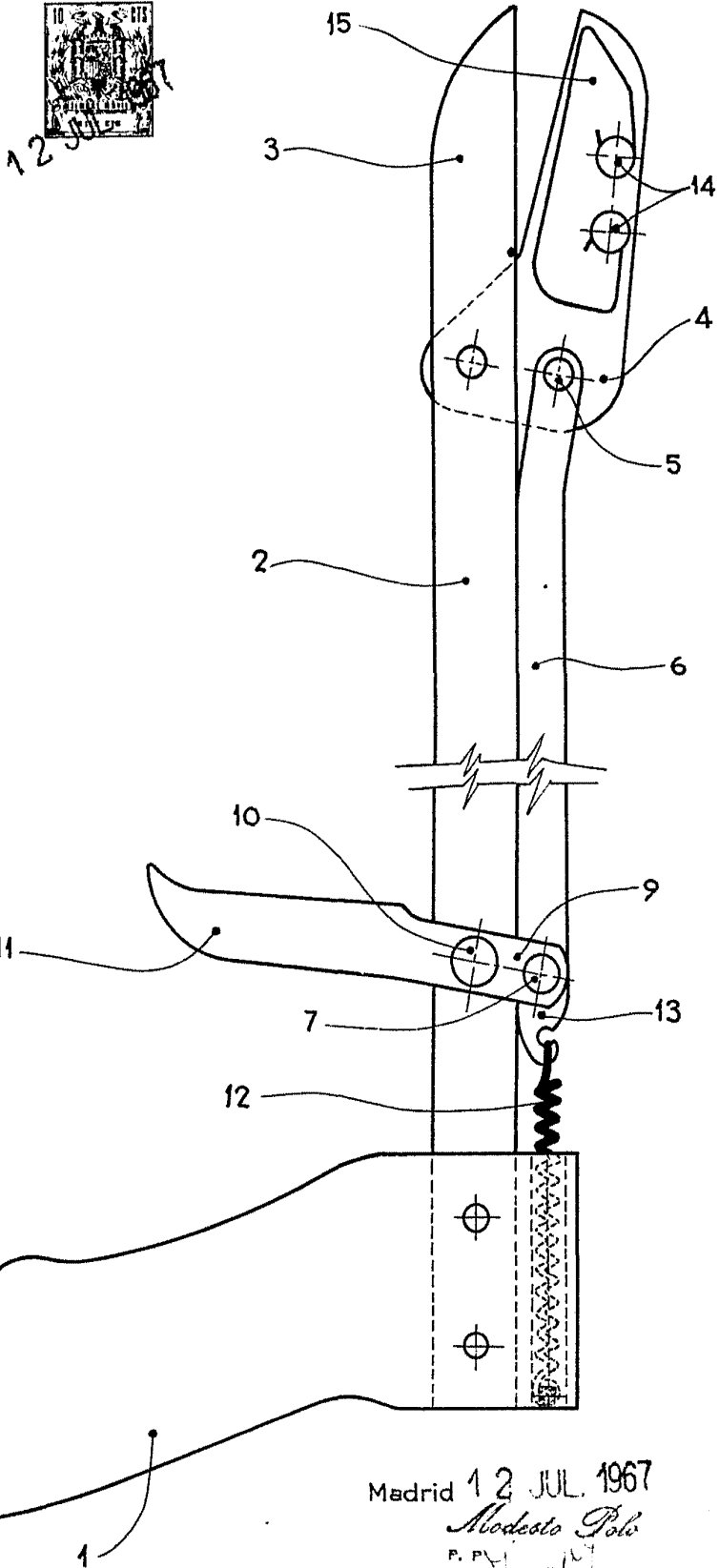
110 4ª.- Perfeccionamientos en podaderas de floricultu-  
tura, según las reivindicaciones anteriores, caracterizados  
porque la cizalla móvil presenta en la cara de enfrentamien-  
to en el corte y fuera de la zona de trabajo, unas cabeci-  
llas que retienen un resorte laminar enfrentado con el bor-  
de de corte de la cizalla fija con la particularidad de que  
dicho resorte laminar dispone de un tramo plano que es el  
que ha de quedar en contacto suavemente presionado en el mo-  
115 mento de cierre del útil.

5ª.- "PERFECCIONAMIENTOS EN PODADERAS DE FLORICUL-  
TURA".

Todo según queda expuesto en la presente Memoria,  
que consta de cinco hojas foliadas y mecanografiadas por  
una sola cara, y una hoja de dibujos que se acompaña.

MADRID, 12 JUL. 1967

P. A.  
*Modesto Polo*  
P. P.



12-50



ESCALA VARIABLE

Madrid 12 JUL 1967  
Modesto Polo  
P. P.V.

*Handwritten signature*