

740047



MEMORIA DESCRIPTIVA  
para solicitar  
P A T E N T E D E I N V E N C I O N  
e n  
E S P A Ñ A  
por VEINTE años

por "Perfeccionamientos en la construcción de aparatos  
frigoríficos"

A nombre de:

Dña Asunción FIOU MARTINEZ, de nacionalidad española,  
domiciliada en:

"Casa Groga", Vallromanas (Barcelona)

El objeto de la presente solicitud de patente  
de invención, se refiere a perfeccionamientos introduci-  
dos en la construcción de aparatos frigoríficos, que apor-  
tan una innovación esencial y que determina conseguir las  
siguientes ventajas sobre lo actualmente conocido:

5



a.- El mismo aparato sirve para cualesquiera fruesos de paredes.

10 b.- Se puede situar el condensador en cualquier posición respecto al evaporador, bien sea arriba, abajo, a la derecha o a la izquierda.

c.- Esta posibilidad de situado es muy fácil, pues basta con variar la colocación de unos soportes.

15 En la adjunta hoja de planos, se ha representado, a título de ejemplo, y sin carácter limitativo alguno, por lo tanto, una forma de realización de los perfeccionamientos que se preconizan.

La figura 1 representa una vista de conjunto, y la figura 2 representa una vista de instalación.

20 Como puede apreciarse, estos perfeccionamientos consisten en montar un tablero termoaislante (1), sobre el que se instala el cuadro eléctrico (2) de control, acoplándose solidarios con dicho tablero unos travesaños (3) portadores del evaporador (4) y otros (5) portadores del elemento condensador o cambiador de calor (6).

25 Los soportes (3) y (5) son tubulares para posibilitar el paso a los conductos y elementos de enlace entre el evaporador o absorbedor de calor (4) y el condensador o cambiador de calor (6).

30 Variando la posición de los soportes (5) cabe hacer que el condensador tome la posición más conveniente respecto al evaporador.

35 En la figura 2 se aprecia como va montado el equipo formado por tablero (1), cuadro (2), travesaños (3), evaporador (4), soportes (5) y condensador (6) en una cámara a través de su pared (7).



40            Descrita suficientemente la invención, así como  
la manera de realizarla practicamente, debe hacerse cons-  
tar que la misma es susceptible de cualesquiera modifica-  
ciones de detalle, en tanto que éstas no alteraren su fun-  
damento.

--:- N O T A --:-  
===

Los puntos de invención propia y nueva que se  
presentan para que sean objeto de esta patente de inven-  
ción, en España, por veinte años, son los siguientes:

45            1º.- Perfeccionamientos en la construcción de  
aparatos frigoríficos, caracterizados por que se procede  
a montar un tablero termoisolante, en el que se fijan los  
aparatos de control y cuadro eléctrico, acoplándose soli-  
darios con dicho tablero unos travesaños que soportan el  
50            evaporador o absorbedor de calor, y unos soportes portado-  
res del elemento condensador o cambiador de calor, cuya  
postura y sujeción determinan la posición relativa del  
cambiador respecto al evaporador.

55            2º.- Perfeccionamientos en la construcción de  
aparatos frigoríficos, según reivindicación anterior, ca-  
racterizados por que los travesaños y soportes descritos  
son tubulares a fin de posibilitar el paso de los conduc-  
tos y elementos de enlace entre evaporador y condensador.

60            3º.- "PERFECCIONAMIENTOS EN LA CONSTRUCCION DE  
APARATOS FRIGORIFICOS".

Tal y como se ha descrito en la memoria que an-  
tecede, representado en el dibujo que se acompaña y para  
los fines que se han especificado.

Consta la



presente memoria descriptiva de cuatro hojas escritas  
a máquina por una sola cara.

Madrid, 11 de Julio de 1967

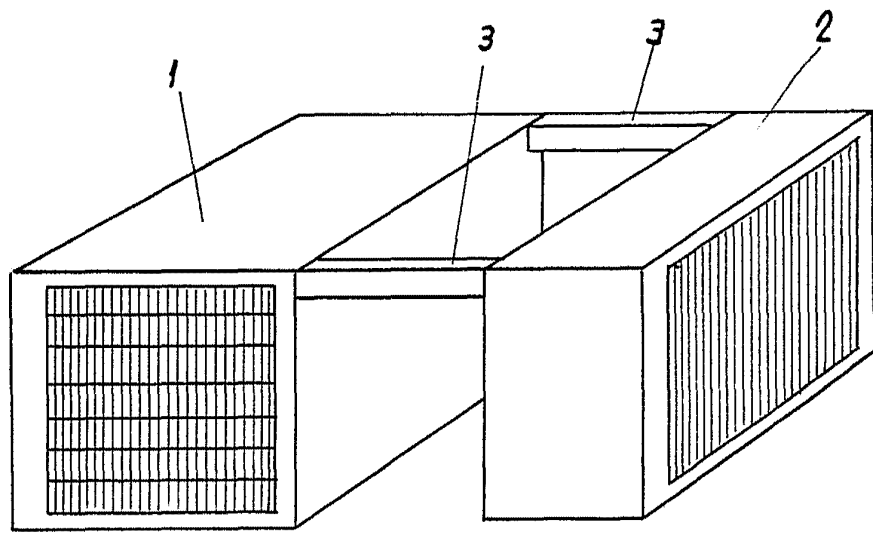


FIG-1

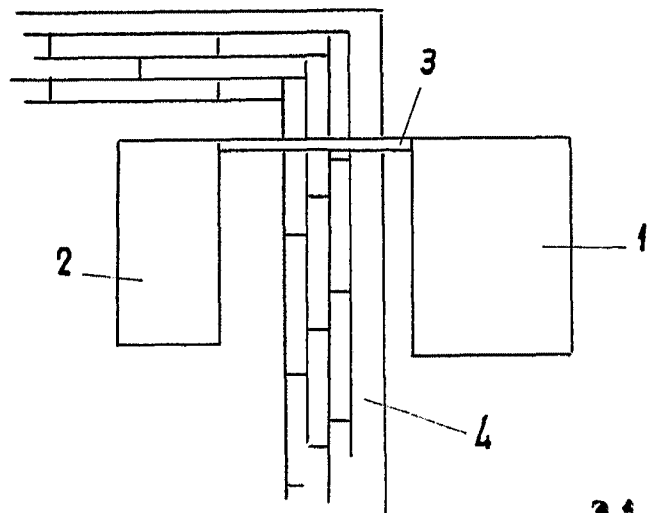


FIG-2

99 JUL 1967

ESCALA VARIABLE