

10



342847

PATENTE DE INTRODUCCION

por 10 años

a favor de Angelo PEROTTI NIGRA, de nacionalidad italiana,
domiciliado en Barcelona, Escultor Llimona, 52 (España), por:
"PERFECCIONAMIENTOS EN LOS DISPOSITIVOS A PULSADOR PARA EL
ACCIONAMIENTO DE LA PUNTA RETRÁCTIL EN ÚTILES ESCRITORES."

MEMORIA DESCRIPTIVA

El objeto de la presente patente, practicado con éxito
en el extranjero, concierne a perfeccionamientos en los disposi-
tivos a pulsador para el accionamiento de la punta retráctil en
útiles escritores.

5 La característica principal del dispositivo objeto de la
presente patente reside en el hecho de que el depósito tubular de
la tinta con su punta de bola (que a continuación se designa con
el nombre de "recambio"), se apoya en su extremo superior, por



medio de un muelle, sobre un elemento cilíndrico desplazable axialmente y giratorio, controlado por un pulsador y susceptible de efectuar, por presión sobre dicho pulsador, un recorrido angular, deteniéndose alternativamente en diversas posiciones
5 axiales que corresponden respectivamente a una punta escritora que sale del cuerpo del útil o que ha vuelto a entrar en el mismo.

Los citados perfeccionamientos se describen a continuación en detalle con referencia al dibujo adjunto, que ilustra en forma esquemática, y como mero ejemplo no limitativo, una forma práctica
10 de realización.

La fig. 1 es una sección longitudinal de un útil escritor provisto del dispositivo de la patente.

Las figs. 2, 3 y 4 representan en perspectiva tres elementos constituyentes del dispositivo, y

15 La fig. 5 es una sección transversal a lo largo de la línea V-V de la fig. 1.

Con la referencia 1 se designa el cuerpo de un útil con punta de bola, y con la referencia 2 se designa el capuchón superior enroscado sobre el primero. El recambio está constituido,
20 como ya es conocido, por el depósito tubular 3 y por la punta de bola 6, y va provisto de un engruesamiento central 4 sobre el que actúa un resorte helicoidal 5 dispuesto en torno a la parte inferior del depósito 3, actuando por el extremo opuesto sobre un tope interior del extremo inferior del cuerpo 1. El muelle 5
25 tiende a empujar y a mantener el recambio en posición entrada con respecto al cuerpo del útil.

En el capuchón se encierra, en su extremo superior, un elemento tubular fijo 8, provisto de tres muescas longitudinales 8a, distanciadas 120 grados entre sí, y de poca profundidad, así
30 como unos dientes frontales inclinados 8b. En el interior del

342847

10



elemento tubular fijo 8 puede moverse un elemento intermedio 9 que termina en su extremo superior en el pulsador 10, el cual es guiado a través de un orificio 12 del capuchón 2 y a través de un tapón 11 roscado en el extremo superior del elemento 8.

5 El elemento intermedio 9 va provisto de resaltes radiales 9a que son guiados a lo largo de las ranuras 8a antes descritas, y tambien de un orificio axial ciego dentro del cual se introduce un elemento cilindrico 13, desplazable axialmente por acción de un muelle 14 y provisto de apéndices radiales 13b que cooperan, 10 bien con los dientes frontales 8b del elemento tubular fijo, bien con dientes análogos frontales inclinados 9b del elemento intermedio 9, los cuales están desfasados angularmente en medio paso con respecto a los anteriores dientes 8b.

El elemento cilindrico 13 va provisto de una base axial 15 inferior 13a, dentro de la, cual se apoya en forma permanente el extremo superior puntiagudo 7 del recambio 3, oprimido elásticamente contra el muelle 5.

El elemento cilindrico 13 puede colocarse en dos 20 posiciones axiales diferentes con respecto al elemento cilindrico 8, y particularmente, cuando sus apéndices radiales 13b se apoyan sobre los dientes frontales 8b del citado elemento, éste se sitúa en la posición ilustrada en la fig. 1, manteniendo al recambio 3 oprimido hacia abajo por acción del muelle 5, y manteniendo así a la punta escritora 6 en posición exterior al 25 cuerpo del útil, para permitir la escritura. En cambio, cuando los apéndices radiales 13b se encuentran frente a los cortes longitudinales 8a, el elemento 13 se desplaza hacia arriba por acción del muelle 5, permitiendo que la punta 6 penetre en el cuerpo 1 del útil.

30 El elemento 13 adopta alternativamente las dos posiciones



descritas, por efecto de presiones sucesivas aplicadas al pulsador 10. Efectivamente, suponiendo que el útil está en la posición inicial representada en la fig. 1, con la punta escritora 6 salida, y aplicando una presión sobre el pulsador 5 10, se origina el descenso del elemento 9, cuyos dientes inclinados frontales 9b vienen a coincidir con los apéndices radiales 13b del elemento 13, ocasionando un desplazamiento axial hacia abajo durante un breve recorrido, hasta conectar dichos apéndices 13b en los dientes 8b. En este punto, debido 10 al desfase angular entre los dientes frontales 9b y los apéndices 13b, y por acción de los correspondientes planos inclinados, se produce un recorrido angular del elemento 13, suficiente para llevar a los apéndices 13b en correspondencia con una serie sucesiva de resaltes frontales 8b. En cuanto desaparece la 15 presión sobre el pulsador 10 y el elemento 13 puede regresar hacia arriba por acción del muelle 5, dicho elemento 13 completa su recorrido angular y viene a encontrarse con los apéndices radiales 13b, en posición adecuada para subir a lo largo de las muescas 8a, con lo cual el muelle 5 hace que la punta escritora 20 vuelva a entrar en el cuerpo 1 del útil.

Una presión sucesiva sobre el pulsador 10 hace que el elemento 13 se enganche con sus apéndices 13b sobre los dientes frontales 8b, manteniendo salida la punta del útil escritor.

La citada punta se sitúa, por tanto, en las posiciones 25 sucesivas salida y entrada, a cada operación del pulsador 10.

El objeto de la patente, dentro de su esencialidad, podrá ser llevado a la práctica bajo otras formas de realización que difieran sólo en detalle de las indicadas a título de ejemplo, a las cuales alcanzará igualmente la protección que se recaba. 30 Podrá, pues, fabricarse estos dispositivos con los medios y



materiales más adecuados y con los accesorios más convenientes, por quedar todo ello comprendido en el espíritu de las reivindicaciones.

N O T A
- - - -

5 Se reivindica como objeto de esta patente de introducción:

1.- Perfeccionamientos en los dispositivos a pulsador para el accionamiento de la punta retráctil en útiles escritores, caracterizados porque el depósito recambio del útil se apoya por su extremo superior, por acción de un muelle, sobre un elemento cilíndrico desplazable axial y angularmente, controlado por un pulsador y susceptible de efectuar, a cada presión del pulsador, un recorrido angular deteniéndose alternativamente en varias posiciones axiales que corresponden a las posiciones de punta salida y punta entrada.

2.- Perfeccionamientos según la reivindicación 1, caracterizados porque el elemento cilíndrico desplazable axialmente va provisto de apéndices radiales que cooperan alternativamente con planos inclinados frontales y con entalladuras longitudinales de un elemento cilíndrico fijo que lo contiene, estando dispuesto el pulsador entre dicho elemento cilíndrico fijo y el elemento cilíndrico desplazable, para determinar en cada maniobra, mediante sus planos inclinados frontales que cooperan con los apéndices del elemento cilíndrico desplazable, una rotación angular del citado elemento con la cual producir alternativamente que sus apéndices se apoyen sobre los planos inclinados frontales del elemento cilíndrico fijo, o bien se deslicen a lo largo de las ranuras longitudinales del mismo para que la punta se sitúe respectivamente salida o entrada.

342847 10



3.- Perfeccionamientos según las reivindicaciones 1 y
2, caracterizados porque el pulsador es guiado a lo largo de las
ranuras del elemento cilíndrico fijo, que le impiden la rotación,
y va provisto de planos inclinados frontales desfasados
5 angularmente con respecto a los del elemento cilíndrico fijo,
para determinar, en la primera fase de la maniobra, un
desplazamiento axial del elemento cilíndrico móvil y una
rotación de una fracción del recorrido angular, que se completa
en la fase final de la maniobra durante el regreso del pulsador,
10 por efecto de la oposición entre los apéndices radiales y los
dientes frontales inclinados del elemento cilíndrico fijo.

4.- Perfeccionamientos según las reivindicaciones 1 a
3, caracterizados porque el elemento cilíndrico desplazable es
guiado al interior de un orificio axial ciego del pulsador, en
15 el que está contenido un muelle helicoidal de contracción.

5.- Perfeccionamientos según las reivindicaciones 1 a
4, caracterizados porque el pulsador, el elemento cilíndrico
fijo y el elemento cilíndrico desplazable van contenidos en un
capuchón enroscado en la parte superior del cuerpo del útil
20 escritor.

6.- Perfeccionamientos en los dispositivos a pulsador
para el accionamiento de la punta retráctil en útiles escritores.



Consta la presente memoria descriptiva de siete hojas, foliadas, numeradas, mecanografiadas y escritas por una sola cara, acompañadas de una lámina de dibujos.

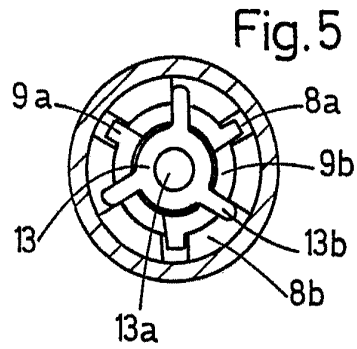
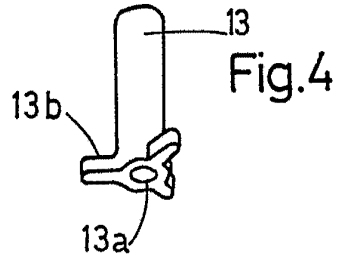
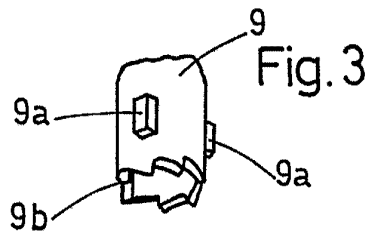
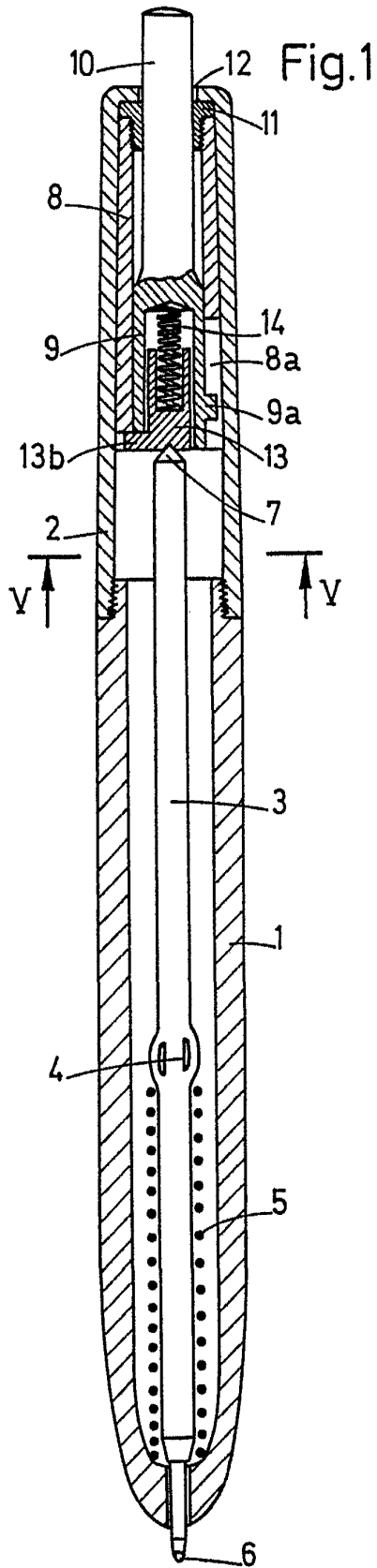
Madrid, a 10 de Julio de 1967.

Angelo PEROTTI NIGRA

P.A.

MARCOLE DE VAFACH
[Handwritten signature]

342847



Barcelona, 29 de Julio de 1967

[Handwritten signature and notes]