

342773

342773



MEMORIA DESCRIPTIVA

que corresponde a una PATENTE DE INTRODUCCION, por diez años, por: "UNA DISPOSICION DE AJUSTE ELASTICO PARA ENCLUTE DE ESPIGAS EN SECCIONES TUBULARES", a favor de Doña Marcelina FELIUBADALO SOLER, de nacionalidad española, residente en BARCELONA, Ronda del Guinardó, 212 (torre).-

- - - oOo - - -

Esta solicitud de Patente de Intróducción tiene por objeto reivindicar la novedad y propiedad en España de una disposición de ajuste elástico para

342773



enchufe de espigas en secciones tubulares, y más concretamente espigas solidarias del soporte de ruedas en patas tubulares de muebles y análogos.

5.-

Hasta el presente, el enchufe de espigas en secciones tubulares se ha realizado por encaje mecánico de sus partes, algunas de ellas dotadas, por su constitución, de cierta elasticidad, pero estos encajes, precisamente por su naturaleza metálica, requieren de una precisión grande en la mecanización de las partes, pues en otro caso la presión se pierde poco a poco y llega un momento en que la conexión carece de fuerza y dá lugar a desplazamientos de la espiga.

10.-

15.-

Los manguitos de materia elástica presentan un defecto semejante, pues si su diámetro externo es igual al interior del tubo, el interno debe ser ligeramente menor que el de la espiga y ello hace necesario introducir ésta a presión forzada, tanto, que en la mayoría de los casos se produce el desgarramiento del manguito y consiguientemente su inutilización.

20.-



342773

ción.

- 25.- La disposición objeto de esta solicitud consiste en una pieza alargada, de sección sensiblemente en media caña, la cual presenta en su centro un rebaje transversal angular mediante el cual se hace posible que la pieza pueda doblarse por su mitad y enfrentarse sus mutuos cantos, constituyendo en conjunto un casquillo alargado.
- 30.-

La pieza en cuestión está dotada en su cara externa de unas aletas transversales que al formarse el casquillo constituyen salientes anulares de sección triangular y suavemente dirigidos hacia abajo.

35.-

En el extremo superior se forma una cabecilla troncocónica y en el inferior un ensanchamiento cilíndrico de mayor diámetro.

- Interiormente presenta dos nervios o resaltes anulares y en la parte superior forma un estrechamiento cónico con arista viva y, finalmente, una cámara cilíndrica con otros dos nervios o resaltes anulares.
- 40.-

342773



45.- Se completa este casquillo con un pequeño platillo abierto en el que se encaja la parte inferior del mismo y a través del cual pasa la espiga a sujetar.

50.- En lo que sigue y para completar esta descripción, haremos referencia al dibujo adjunto, dando a título de ejemplo ilustrativo, en el que se ha representado la disposición objeto de esta Patente, siendo:

La figura 1ª una vista en planta de la pieza desplegada, como sale del molde formativo.

55.- Las figuras 2ª y 3ª son vistas en alzado semi-seccionado y en planta del platillo cooperante.

La figura 4ª muestra el casquillo ya formado semi-seccionado.

60.- La figura 5ª el casquillo visto desde el extremo inferior, y

La figura 6ª el dispositivo acoplado a un enchufe de espiga de soporte de rueda a una sección tubular, por ejemplo, la pata de un mueble.

342773



- La pieza de origen, figura 1ª, tiene forma
- 65.- acanalada en media caña excepto en el centro, y se compone de dos partes exactamente iguales -1- y -2- delimitadas en el centro por un rebaje angular -3- mediante el cual esta pieza puede doblarse sobre sí por su mitad y juntarse sus respectivos bordes -1'- y -2'- para formar un casquillo como el que se aprecia en la figura 4ª. Exteriormente presenta una serie de aletas transversales -4- que al formarse el casquillo originan salientes anulares de sección triangular con su pared inferior recta y la superior inclinada.
- 75.-

En la parte superior se forma una cabecilla exteriormente troncocónica -5- cuyo borde queda volado, formando un saliente de arista viva como los señalados con -4-.

- 80.- En la parte inferior se ensancha en un anillo cilíndrico -6- que dá lugar a la formación de dos escalones, uno interior -7- y otro exterior -8-.

Interiormente se forman en este casquillo

342773



85.- unos nervios o resaltes anulares -9- y -10- y en la parte alta un estrechamiento cónico -11- que forma un cuello de arista viva -11'-, y ya en el fondo una cámara cilíndrica con dos nervios o resaltes anulares -12-.

90.- El platillo auxiliar -13- tiene abierto su fondo -14- y en su canto superior presenta un reborde -15- dirigido hacia el interior.

95.- El montaje del dispositivo, para fijar el enchufe de una espiga -16- sobre una sección -17-, se muestra con detalle en la figura 6ª. En ella vemos cómo las aletas -4- por la presión del encaje se han curvado hacia abajo, constituyendo otros tantos puntos de anclaje. También la cabeza -5- hace presión contra la pared interior del tubo -17- en la misma forma, todo lo cual contribuye a mantener el anclaje en forma permanente. La parte inferior -6- se encaja en el platillo -13- de manera que el saliente interior de éste -15- salte sobre el escalón exterior -8- del casquillo, con lo cual refuerza esta

100.-



342773

105.- parte y mantiene la forma del conjunto. La boca del tubo -17- viene a apoyarse sobre el reborde -15-.

Por su parte, la espiga -16- es contrada por los nervios o resaltes -10- y tiene una parte troncocónica -16'- y a continuación una parte cilíndrica que sobresale ligeramente de aquella, originan-

110.- do una corona, cuyo borde se encaja por salto sobre el saliente -11'- del casquillo, con lo que queda suficientemente retenida, sin poder salir a no ser que se saque todo el conjunto. En el extremo cilíndrico

de esta espiga lleva unas ranuras anulares -18- en las que encajan los nervios interiores -12- cooperando así en la retención del conjunto.

Este casquillo puede hacer innecesario el cojinete horizontal de orientación de la rueda, ya que la espiga puede girar libremente dentro del casquillo, apoyándose por su extremo sobre el fondo del mismo, donde eventualmente podría disponerse una pequeña esfera de acero.

120.- Las ventajas indicadas y otras que resultan

342773



125.- evidentes de la descripción que antecede, se logran con la disposición de ajuste elástico que es objeto de la presente solicitud.

Las modificaciones que puedan ser introducidas en el objeto descrito y no afecten a su esencialidad se entenderán incluidas en esta solicitud, sean cualesquiera las circunstancias que concurran.

130.-

NOTA

Descrito suficientemente el objeto de esta Patente se declaran de novedad en España, las siguientes:

135.-

REIVINDICACIONES

1a.- Una disposición de ajuste elástico para enchufe de espigas en secciones tubulares, que se caracteriza por el hecho de que por moldeo se obtiene una pieza de materia elástica de sección acanalada, delimitada en su parte media por un rebaje que permite el doblado sobre sí misma, encarando sus bordes, para constituir un casquillo que presenta exteriormente en su cuerpo una serie de aletas anulares flexibles.

140.-



342773

- y en la parte superior una cabecilla troncocónica
- 145.- con la base volada sobre dicho cuerpo, todo ello con función retentora sobre el tubo en que se aplica; interiormente lleva unos nervios o resaltes anulares y en la parte alta un estrechamiento cónico que dá paso a una cámara cilíndrica en la que existen otros
- 150.- nervios o resaltes anulares, estando destinados estos nervios a encajarse en ranuras anulares provistas en la espiga para asegurar la retención de la misma; en la parte inferior el casquillo se ensancha en un anillo cilíndrico de mayor diámetro, dando lugar a
- 155.- un escalón interno y otro externo, cooperando con este anillo un platillo abierto en su fondo, en el cual se encaja ajustadamente, de manera que un saliente hacia el interior del borde de este platillo salte por encima del escalón exterior del casquillo.
- 160.- 2ª.- Una disposición de ajuste elástico para enchufe de espigas en secciones tubulares, según la reivindicación anterior, que se caracteriza porque en el acoplamiento el borde inferior de la sección



342773

tubular se apoya sobre el saliente hacia el interior del platillo cooperante.

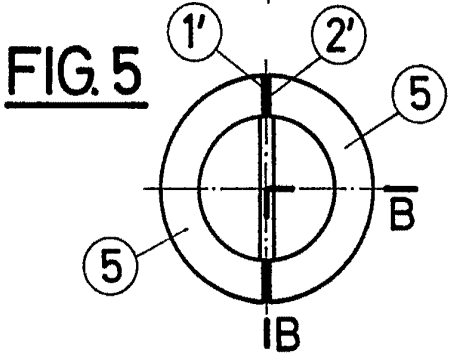
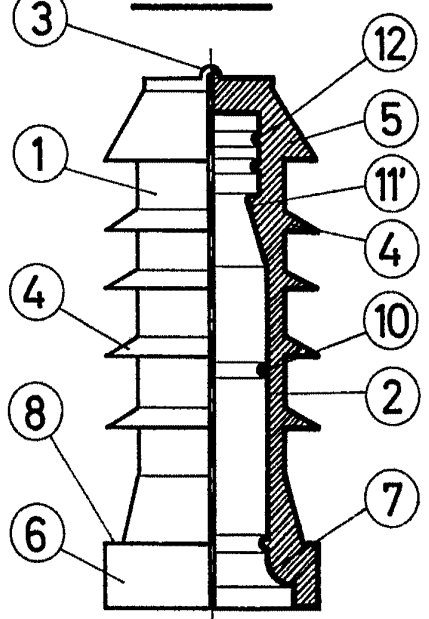
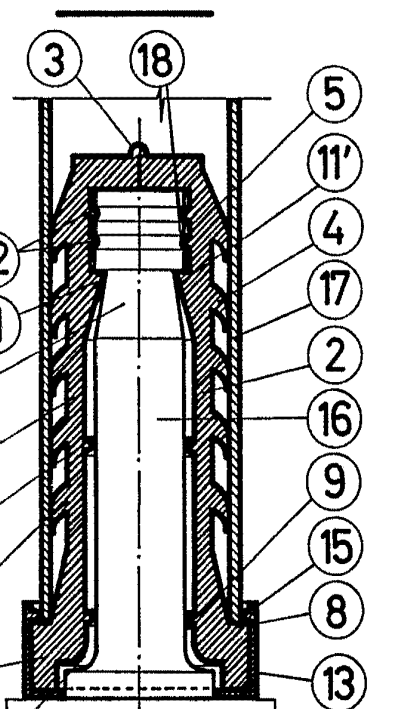
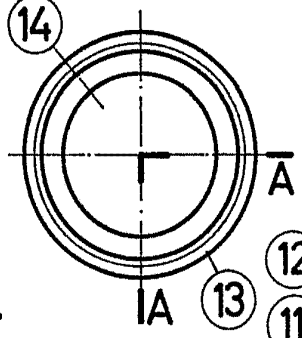
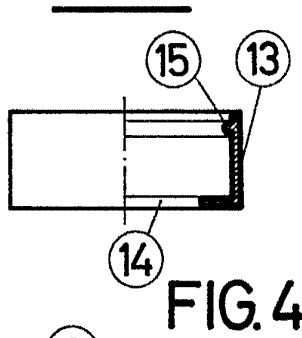
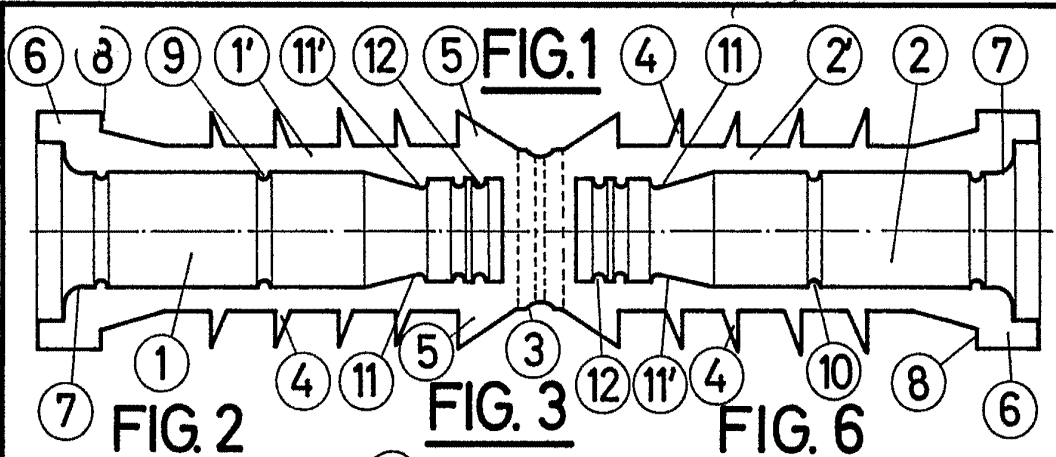
3ª.- UNA DISPOSICION DE AJUSTE ELASTICO PARA ENCHUFE DE ESPIGAS EN SECCIONES TUBULARES.

Todo conforme se describe y reivindica en la presente Memoria descriptiva que consta de diez hojas y se ilustra con los dibujos que a la misma acompañan.

Madrid, a siete de Julio de mil novecientos sesenta y siete.

Doña MARCELINA FELIUBADALO SOLER

p. a.



342773

Madrid, de de 1967

*Clas.*

ESCALA VARIABLE