

342769

342769

PATENTE DE INVENCION QUE POR VEINTE AÑOS  
SE SOLICITA EN ESPAÑA, A FAVOR DE DON JOSE  
ANTONIO GOMEZ GIL, DE NACIONALIDAD ESPAÑOLA,  
DOMICILIADO EN ALMORADI (ALICANTE), AVENIDA  
DE ORIHUELA, 18, POR: "MAQUINA PARA LA CLASI  
FICACION O SELECCION DE FRUTOS POR TAMAÑO".  
\*\*\*\*\*

MEMORIA

Como su enunciado indica, consiste la -  
presente invención en una máquina para la cla  
sificación de frutos, la cual según se descri  
be en esta Memoria y se muestra en los Planos

342769

2.-

5

que se acompañan, se caracteriza por su simplicidad constructiva, racionalización del trabajo de clasificación de frutos, economía y por ocupar un mínimo espacio.

10

Esta máquina ha sido especialmente diseñada para la industria conservera, en la que es preciso hacer una clasificación de los frutos para envasar los de tamaños similares, con lo que se establecen diferenciación de marcas para la clasificación o tipos y es utilizable para cualquier clase de frutos, tales como melocotón, cerezas, champignon y otros, ya que el tamiz o tela por el que han de pasar, es una disposición de orificios de tamaño variable.

15

20

Para esta selección de frutos existen algunos tipos de máquinas, la mayoría de elevado precio, por ser de importación, pero estas máquinas están concebidas para un funcionamiento y trabajo de disposición muy distinta a la que se preconiza, son más complicadas, dañan el fruto y ocupan en la fábrica un espacio tres veces mayor al de la máquina a que se refiere este invento.

25

30

La máquina consiste en una estructura formada por una serie de aros independientes unidos que comportan unas telas dotadas de orificios y las cuales están dispuestas en orden de mayor tamaño a menor. Estas telas que comportan los aros y colocadas en el orden decreciente que se cita a partir del centro,

35

en conjunto forman un bombo cilíndrico, el cual tiene comunicación de entrada de frutos por un lado y salida, cada tela con su tolva independiente por el lado opuesto. También -  
 40 constituye detalle de nueva característica el hecho de que los orificios por los que entra el fruto y para evitar que se atasque tiene - un remate curvo.

El conjunto está soportado en un caballe  
 45 te que en dos extremos y por el centro un eje lo cruza apoyándose en sendos cojinetes. Este eje, en uno de sus lados lleva solidaria una corona dentada, en la que por medio de una - cadena y por el accionamiento de un motor, -  
 50 mueve la máquina en lento movimiento de rotación, en virtud del cual, los frutos, por - caída a las telas sucesivas, se clasifican - automáticamente.

#### DESCRIPCION Y FUNCIONAMIENTO DE LA MAQUINA

En el Plano que se acompaña, en la figura 1ª se muestra una perspectiva frontal de -  
 55 la misma, en la que (1) es el caballete que la sustenta y A, B, C, D y E, son los aros - que comportan las telas de superficie gradualmente horadadas en orden decreciente, existien  
 60 do, circundando en semicírculo el conjunto, - una tolva de chapa sobre la que cae el fruto que tiene un diámetro inferior a la de los - orificios de la última tela E, el cual es -  
 65 recogido en el centro en otra tolva (3).

En la figura 2ª, se expone otra vista -

70 de la máquina, en la que se aprecia que -  
entre la tolva de entrada del fruto (4) y -  
ante los aros, se hace pasar el fruto por -  
un depósito en forma de cono (5) que tiene -  
la misión de proporcionar una entrada más -  
lenta y perfecta del fruto.

75 En la misma figura se aprecia que cada  
tela, en forma independiente e inclinada, -  
dispone en el otro extremo de sendas tolvas -  
de salida del fruto ya clasificado.

80 En la figura 3ª, se expone el detalle de  
como en dos extremos (7) y en la parte media  
del soporte, sobre sendos cojinetes existe -  
el eje de rotación de la máquina (6), el cual  
es accionado por un motor mediante una cade-  
na que engrana en una corona dentada (8) que  
comporta solidariamente un extremo de este -  
eje.

85 El resultado es, que introducido el fru-  
to por la tolva (4) esta lo hace pasar al cono  
(5) y de aquí por los aros a las telas y una  
vez el fruto en la primera tela A, por ser -  
los orificios de los mismos en orden decredien-  
90 te, el fruto va cayendo hasta las telas poste-  
riores hasta que su tamaño coincide con el -  
diámetro del orificio, quedando retenido en  
la misma, hasta que en otro movimiento de -  
la máquina, pasa ya seleccionado a la corres-  
95 pondiente tolva de salida. Hasta este momento  
se han obtenido, en el ejemplo, cinco clasi-  
ficaciones distintas de frutos y el resto -

sale por la última tolva circundante.

100 Describas suficientemente las caracteris-  
 105 ticas de esta invención se hace constar que -  
 pueden ser variables los tamaños y materiales  
 con que se construye esta máquina y asimismo  
 que pueda tener variaciones en detalle, siem-  
 pre y cuando no la tenga en la esencialidad -  
 del invento, siendo los puntos nuevos por los  
 que se demanda protección, los consistentes -  
 en las siguientes

#### REIVINDICACIONES

110 1ª.- "Máquina para la selección o clasi-  
 ficación de frutos por tamaño", caracterizada  
 por consistir en una estructura formada por -  
 una serie de arcos independientes y unidos los  
 115 cuales comportan unas telas dotadas de orifi-  
 cios y las cuales, a partir del centro están  
 dispuestas en orden decreciente de mayor ta-  
 maño a menor las cuales en conjunto forman un  
 bombo cilíndrico que tiene como medio de en-  
 trada del fruto una tolva y de salida cada -  
 120 tela su tolva independiente y correspondiente  
 en el lado opuesto.

2ª.- "Máquina para la selección o clasi-  
 ficación de frutos por tamaño", caracterizada  
 porque este conjunto está soportado por un -  
 125 caballete que es una estructura cuadrada o -  
 rectangular que en dos extremos y por la parte  
 media existe un eje giratorio sobre dos coji-  
 netes que es sobre el que se arma la estructu-

ra del conjunto de la máquina y sobre el cual  
gira.

130 3ª.- "Máquina para la selección o clasi-  
ficación de frutos por tamaño", caracterizada  
porque cada tela tiene unos orificios de dispo-  
sición especial y cada una de estas telas que  
es comportada por su aro correspondiente tiene  
135 unos orificios idénticos pero de distinto diá-  
metro de una tela a otra, de forma que las te-  
las están situadas en el conjunto sucesivamente  
en orden decreciente de orificios de mayor tama-  
ño a menor, después de cinco o más clasificacio-  
140 nes por tamaños, el fruto restante es recogido  
en una tolva circundante que tiene salida por  
el centro de la máquina.

145 4ª.- "Máquina para la selección o clasi-  
ficación de frutos por tamaño", caracterizada  
porque entre la tolva de entrada del fruto y  
los aros, existe un depósito en forma de cono  
para la entrada lenta y perfecta del fruto. -  
Cada tela tiene en el extremo opuesto su tolva  
independiente en la que se recoge el fruto ya  
150 clasificado.

155 5ª.- "Máquina para la selección o clasi-  
ficación de frutos por tamaño", caracterizada  
porque el eje de esta máquina en un extremo -  
comporta solidaria una corona dentada por la -  
que con una cadena accionada por motor es -  
movida la máquina en lento movimiento de rota-  
ción.

6ª.- "MÁQUINA PARA LA SELECCION O CLASI-

342769 7.-  
IFICACION DE FRUTOS POR TAMAÑO".

La presente Memoria consta de SIETE HOJAS  
mecanografiadas a doble espacio, por una sola  
cara, de CIENTO CINCUENTA Y NUEVE LINEAS y DOS  
HOJAS DE PLANOS para su mejor comprensión.

Madrid, 7 de Julio de 1.967,

P.A.



FIG.1

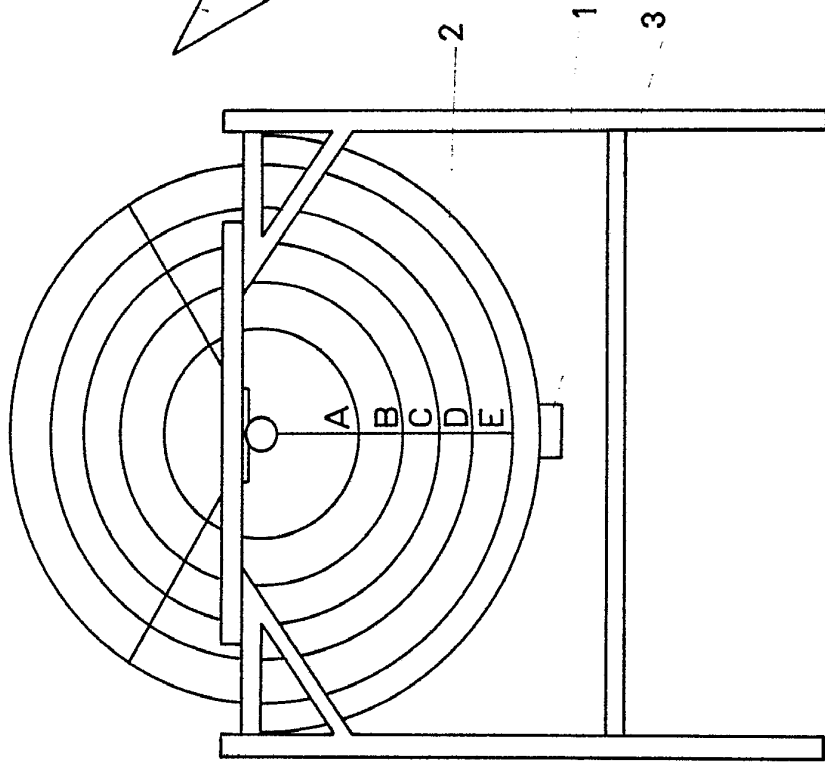
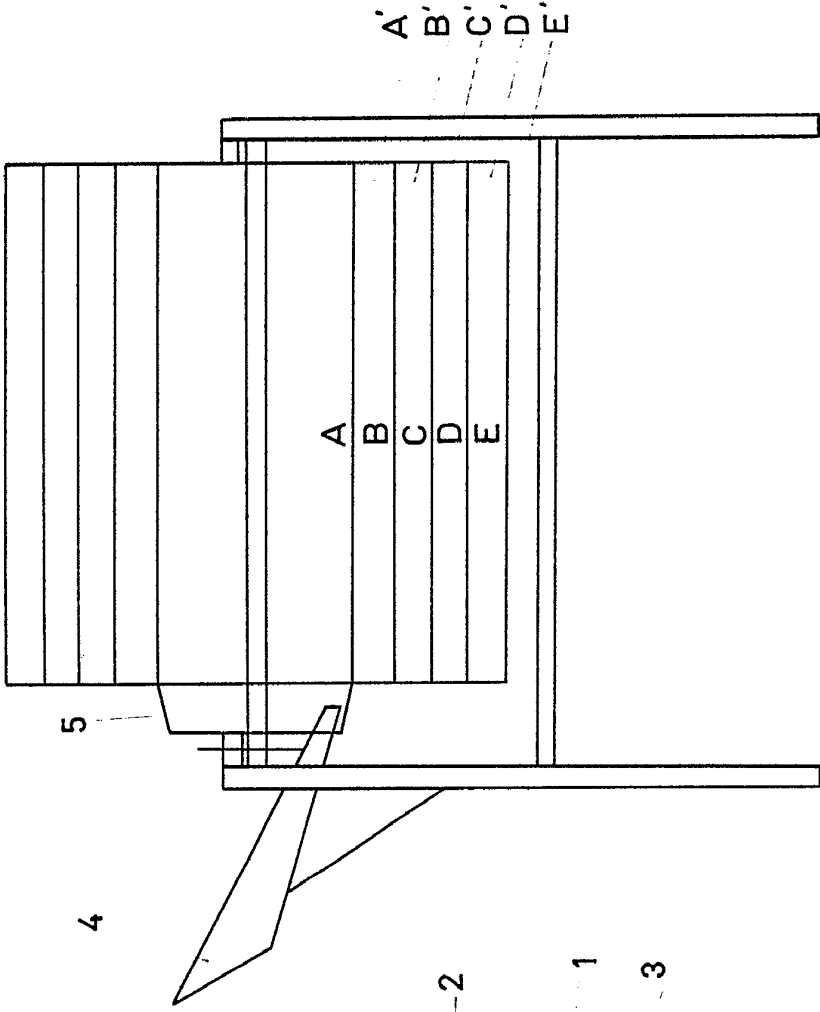


FIG.2



Escala variable

MADRID,

FIG. 1

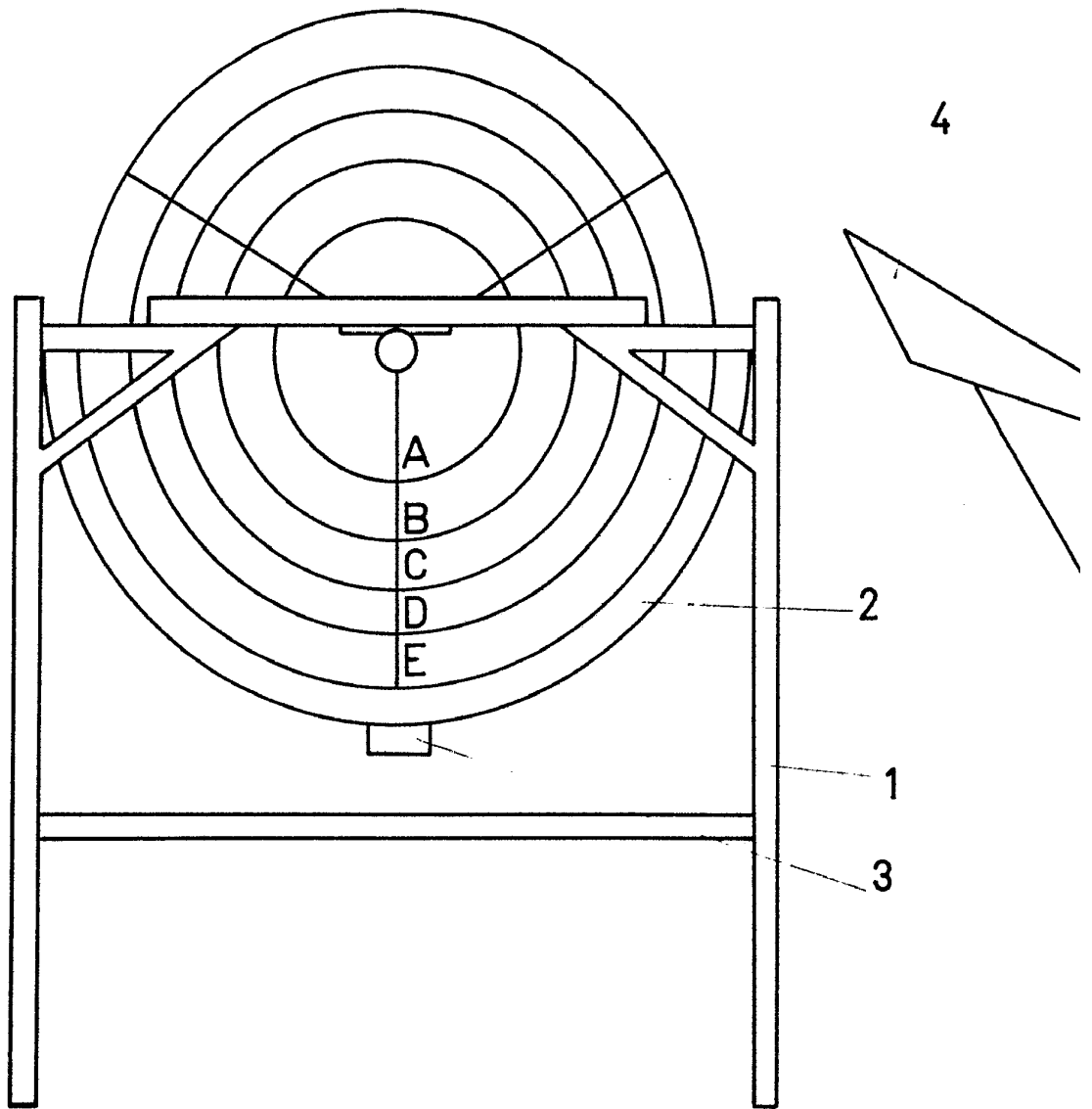
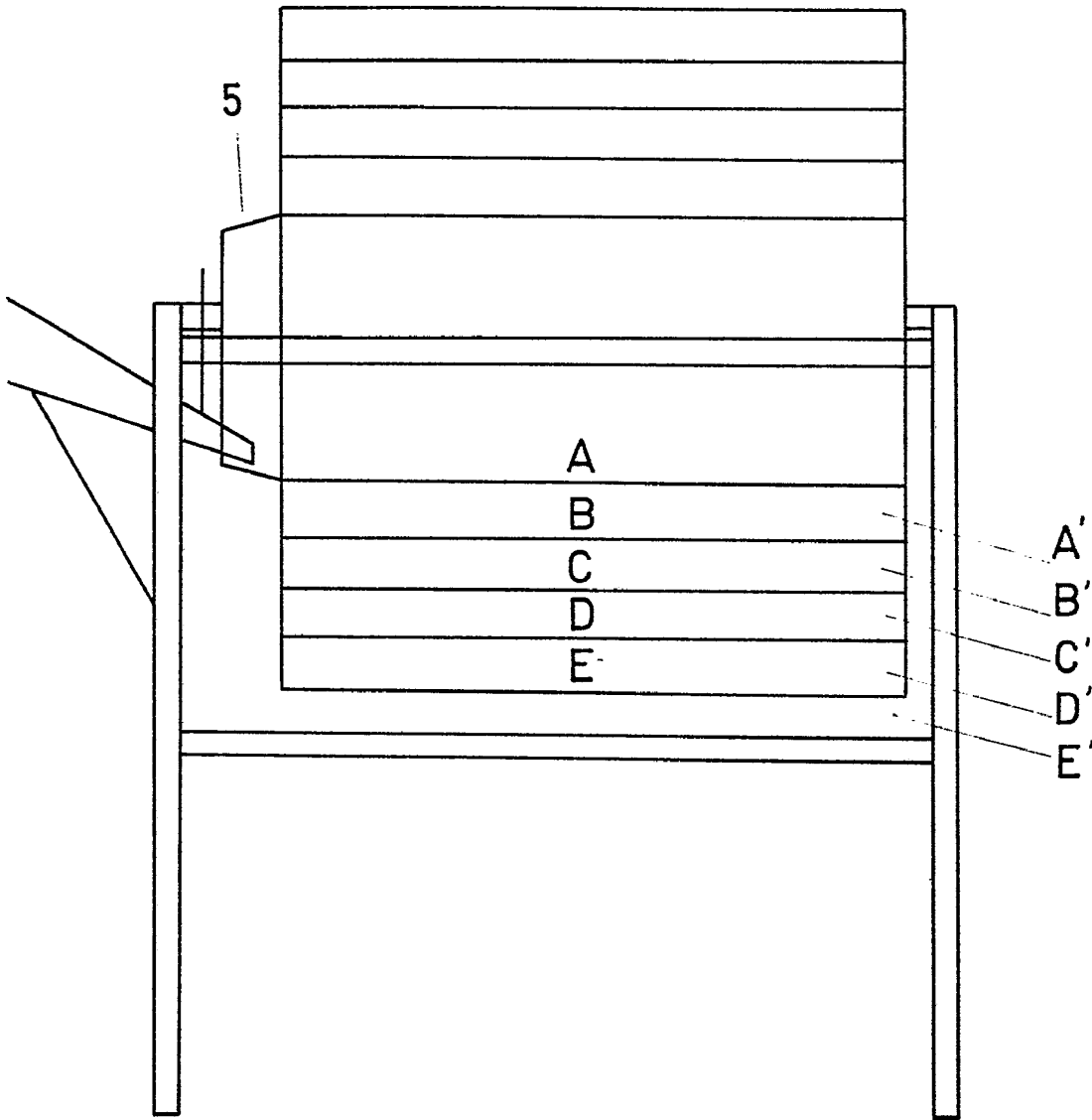


FIG. 2



Escala variable

MADRID,

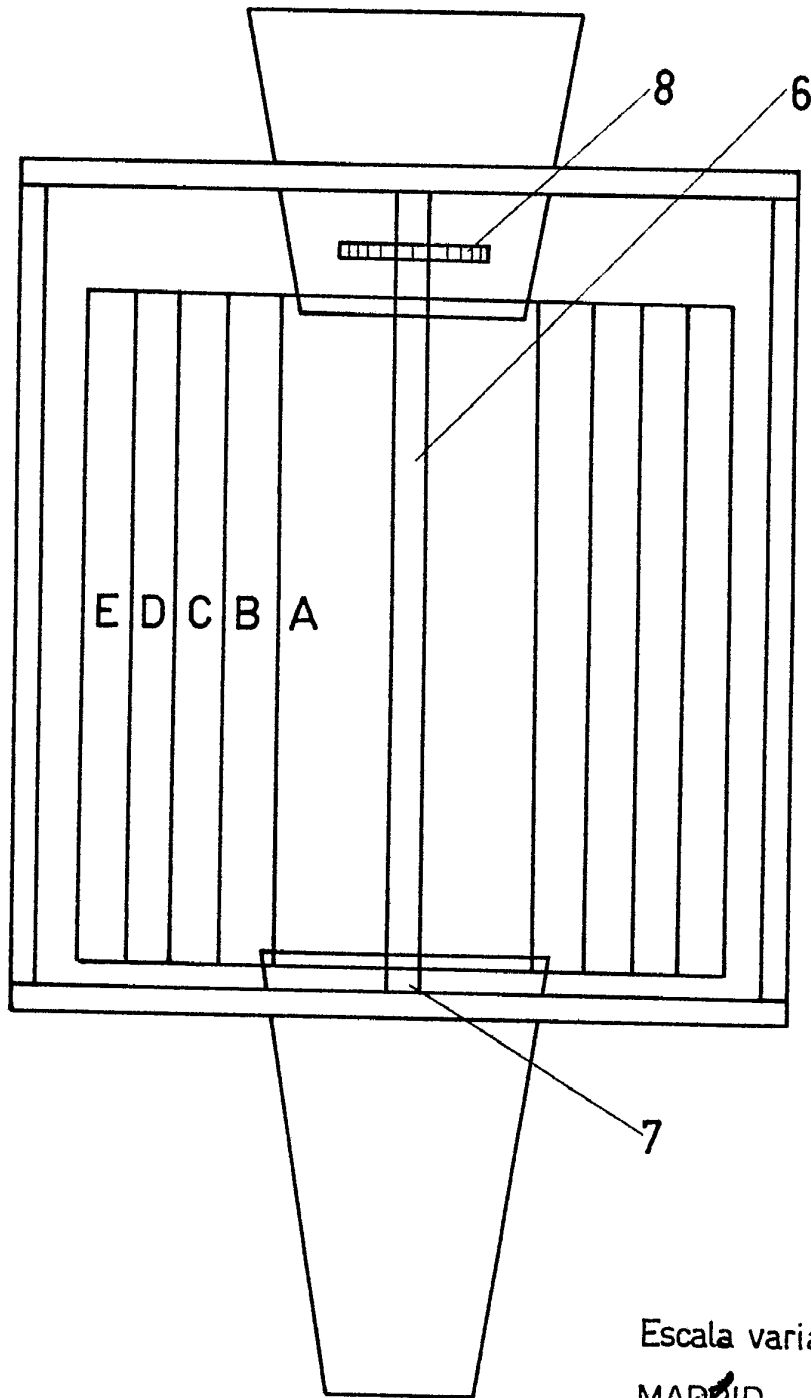
342769

Patente de Invencion

D.JOSE ANTONIO GOMEZ GIL.

HOJA 2 DE 2

FIG. 3



Escala variable

MADRID.

*[Handwritten signature]*