



342736

B 65 G 65/48

MEMORIA DESCRIPTIVA

que se acompaña a una solicitud de patente de introducción
por diez años, para España y sus Posesiones, por

APARATO DISTRIBUIDOR, ESPECIALMENTE DE TRONCOS DE ARBOLES

Solicitante :D. Robert TERRE

Nacionalidad:Francesa

Residencia :SAINT-LIZIER, Ariège, Francia.

MEMORIA DESCRIPTIVA

17 JUL 1967



342736

5 La presente invención se refiere a un aparato de distribución, especialmente para troncos de árboles y ramas de éstos, caracterizado por el hecho de proveerse una cuba de carga provista de un fondo giratorio sobre el que se acumulan en montón los troncos a distribuir de manera que la fuerza centrífuga que actúa sobre ellos, debido al fondo rotativo, les haga u obligue a seguir los bordes de la cuba de carga, de donde escapan de manera orientada por intermedio de una salida de distribución.

10 De acuerdo con otra característica de la invención, el fondo giratorio se halla constituido por una especie de cúpula oscilante centrada sobre una rótula central.

La invención se extiende a estas características citadas y a todas sus posibles combinaciones.

15 Un aparato según la invención se cita a título de mero ejemplo ilustrativo, no limitativo, en los dibujos adjuntos, en los que:

La fig. 1 muestra una vista en alzado con un corte parcial, del aparato.

20 La fig. 2 muestra una vista en planta del mismo

Las figs. 3 y 4 son esquemas de utilización.

25 De conformidad con la invención referida a los dibujos adjuntos, (1) es el cono receptor, (2) es el fondo rotativo o cúpula, (3) es el órgano de arrastre acoplado a la cúpula; una rótula (4) recibe a la cúpula (2); esta rótula (4) se halla montada en el extremo del árbol de un motor (9), normalmente equipado de un reductor de velocidad, y siendo de velocidad variable; una puerta de salida (5) se provee en la cuba o recipiente. Un refuerzo cilíndrico (7)

30 soporta la cuba o recipiente y protege el mecanismo de

342736

7 JUL



engrane citado, hallándose, además, dotado de unas aletas (6) de rezuerdo y de zunchos. Los bulones (8) permiten fijar al aparato sobre un pico vertedor (fig.4) o sobre un elevador (fig.3) o cualquier otro órgano conveniente.

35 Las piezas (10) de arrastre, se hallan conectadas al árbol motor (9) o a su prolongación en el reductor. El aparato de orientación (11) de la cuba lleva un camino de rodadura y se puede inmovilizar a dicha cuba en una posición escogida, sea por acerrojamiento o sea abrochando los
40 anillos de una cadena fijada en un punto de la cuba o de su zuncho.

Los soportes flexibles o elásticos (12) de la cuba (2) forman unos amortiguadores de choques, ya que, en efecto, cuando se cargan, sin precaución, los troncos sobre la
45 cuba, suelen producirse casi siempre choques violentos; para evitar su deterioro se da a la cúpula un espesor conveniente, un cierto grado de curvatura y, sobre todo, una cierta libertad de movimiento de oscilación, y por ello se ha previsto la rótula (4) bajo su parte más alta y el arrastre se efectúa a través de las piezas (10) que
50 actúan sobre los estribos (3) con órganos de seguridad, que permiten el escape en casos de esfuerzos anormales. Pero se precisa de un órgano que encaje los golpes y permita a la cúpula de la base tornar a su debida posición, y para ello, la solución adoptada consiste en hacerla reposar sobre ruedas elásticas, guarnecidas de neumáticos, generalmente tipos de ruedas de las de camión. Pero esta
55 disposición no es imperativa, y se pueden reemplazar las ruedas por rodillos suspendidos de resortes, que encajarían los golpes. Para que la rótula no se deteriore, su cumbre no se halla en contacto directo con la cúpula, y el reglaje de las ruedas de soporte se efectúa en consecuencia.
60

342736

7 JUL



65

El número y dimensiones de estas ruedas (13) fijas a la base cilíndrica o zuncho (7) depende, evidentemente, de las condiciones de trabajo previstas.

70

Los nervios (13) sobre la cúpula-base, facilitan el arrastre de los troncos de la cuba. La regulación del suministro se realiza a través de la abertura de la puerta (5) que puede fijarse en posiciones distintas, de mayor o menor abertura, y también por la velocidad de rotación de la cúpula. Una holgura entre la cúpula y la cuba permite la evacuación de desperdicios y los movimientos de oscilación.

75

Finalmente, tras lo descrito sólo resta señalar que en la presente invención caben cuantas variantes de realización sean posibles sin que se altere la esencia del invento, pudiéndose fabricar su objeto en toda clase de materiales, formas y tamaños adecuados, sin limitación.

- - - - -

80

NOTA - Descrito suficientemente lo que antecede sólo resta señalar que lo que se declara nuevo y no practicado en España, del solicitante, es lo contenido en las siguientes:

REIVINDICACIONES

85

1 - Aparato distribuidor, especialmente de troncos y ramas de árboles, caracterizado por estar constituido por un depósito o cuba provista de un fondo giratorio, sobre el que se echan, en montón, los troncos a distribuir, de manera que la fuerza centrífuga imprimida a los mismos, por dicho fondo rotativo, les obligue a seguir los bordes

342736

7 JUL 1951



90

de dicha cuba de carga, de la que escapan de manera debidamente orientada por intermedio de una salida de distribución.

95

2 - Aparato, según reivindicación 1ª caracterizado porque el fondo giratorio del mismo se halla constituido por una base en forma de cúpula, oscilante, sentrada sobre una rótula central.

100

3 - Aparato, según reivindicaciones 1 y 2 caracterizado porque el citado fondo constituido por una base en forma de cúpula, reposa, en la cercanía de su periferia, sobre un camino de rodadura soportado elásticamente.

4 - APARATO DISTRIBUIDOR, ESPECIALMENTE DE TRONCOS DE ARBOLES.

7 JUL 1967



342736

100

Todo según se describe en esta memoria, que consta de seis hojas foliadas y escritas por una sólo cara, con ciento una líneas y dibujo anexo.

Madrid 7 Julio, 1967

p.a.

302736

D. Robert TERRE

HOJA UNICA

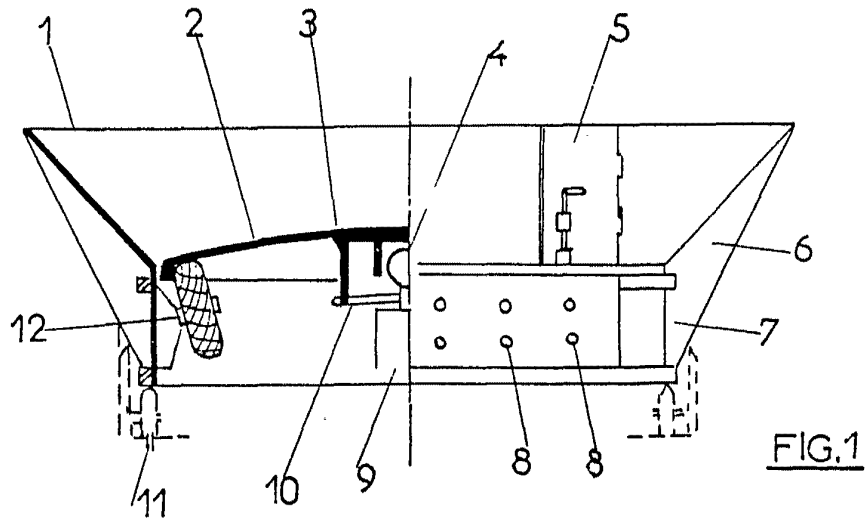


FIG.1

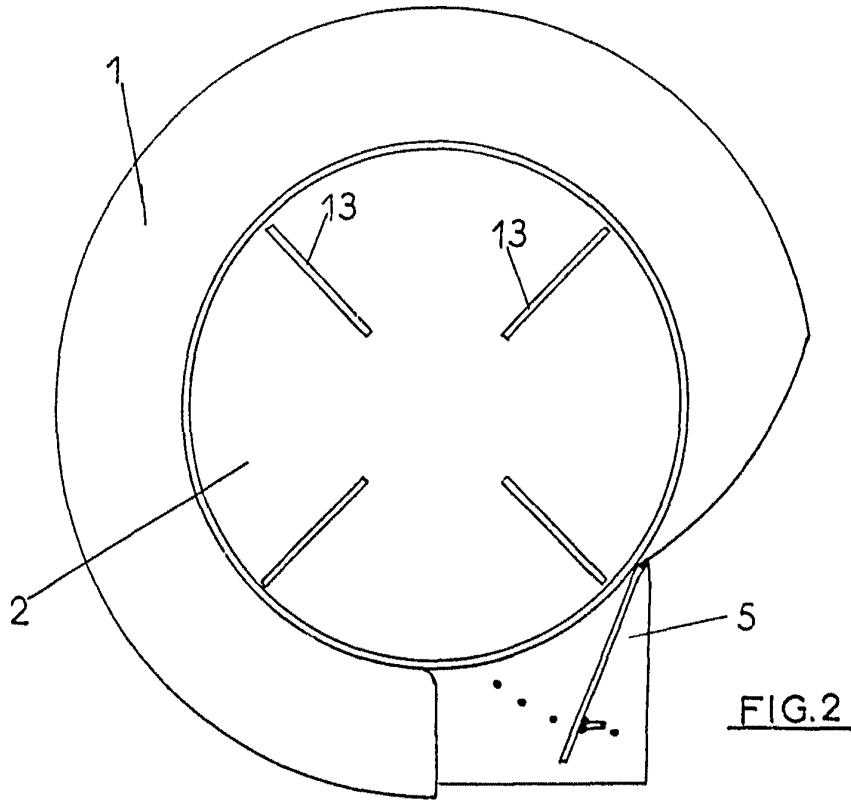


FIG.2

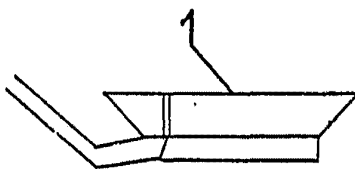


FIG.3

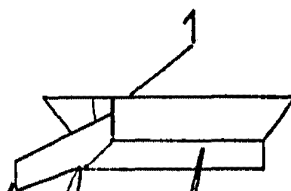


FIG.4

ESCALA VARIABLE

MADRID 4 Julio 1997