

342717 REG. J.



342717

M E M O R I A D E S C R I P T I V A

Correspondiente a una PATENTE DE INVENCION.

Por VEINTE AÑOS.

A favor de D. F. LLI MAROCCHI DI STEFANO.

De nacionalidad Italiana.

Residente en GARDONE V. T. (BRESCIA)-Via V. Alfieri N. 2/A-ITALIA

Por: CARABINA AUTOMATICA DE RETROCESO CON APERTURA RETARDADA
DEL OBTURADOR.



342717

M E M O R I A D E S C R I P T I V A

El objeto del examen se refiere a una carabina automática de retroceso, la cual, además de un dispositivo característico de mando del gatillo, comprende un obturador sin guías, de bloque

5.- apropiado, empujado por un muelle de impulso convenientemente graduado, sobre el cual va montado el conocido percusor actuando en la zona central, o sea anular, del cartucho del tipo "FLOBERT".

Otra característica de la carabina está en el hecho de que el retroceso del obturador ya mencionado, debido al disparo del cartucho, se encuentra retardado en relación con el disparo mismo, por el efecto de la dilatación del casquillo del cartucho vacío debido a la presión de los gases producidos, condición esta que impide la expulsión del casquillo mismo del cartucho vacío

10.- del cañón hasta que la presión citada, disminuyendo con el alejamiento de la bala en el cañón, no mantiene después el casquillo del cartucho vacío dilatado, y es por lo que este último, empujado por la presión restante, retrocede obligando al obturador a desplazarse hacia atrás para armar el gatillo, permitir la extracción y expulsión del casquillo del cartucho vacío disparado y la

15.- colocación en el cañón de un nuevo cartucho.

20.-

Otra característica del invento en examen consiste en la aplicación (fijación) del cañón a la caja con un tornillo que permite, mediante el uso también de una moneda, separar dicha parte de la carabina.

25.- Una última característica, y otras que se describirán más

342717



adelante, consiste en la posibilidad de retirar, rápidamente, el dispositivo de armamento, el cual se encuentra fijado sobre la caja mediante un perno que se retira de su sitio por medio de un objeto de punta el cual puede ser el canto de una pieza circular y eso sin herramienta especial alguna.

5.-

Refiriéndose al dibujo adjunto:

La fig. 1 muestra el conjunto en sección.

La fig. 2 muestra el dispositivo de armamento separado de la caja.

10.-

La fig. 3 muestra la sección parcial de la caja y del obturador obtenida de la fig. 1 en el sentido de la línea de puntos A - A.

La fig. 4 muestra el detalle del extractor del cartucho disparado; y

15.-

La fig. 5 muestra la sección ampliada obtenida de la fig. 1 en el sentido de la línea de puntos B-B.

La carabina en examen presenta la caja (1) la cual va montado, mediante un perno (30), el dispositivo de armante (2) del gatillo (6), portando la llave (3), el disparador (4) y la leva (5), el sistema (31) apto para permitir el disparo de intermitencia siendo empujado dicho gatillo por un muelle de impulso (7) convenientemente guiado sobre una varilla (8). La carabina presenta además el obturador (9) del bloqueo oportunamente calculado, empujado por un muelle (11) el cual se encuentra alojado, pudiendo desplazarse longitudinalmente, en un orificio circular sin guía (10)

25.-

342717



en el interior del obturador (9) se encuentra recavado el alojamiento longitudinal en el que se aloja el percusor (13) empujado por un muelle de impulso (14), actuando dicho percusor en el centro de la base anular del cartucho (15) colocado en el cañón

5.- (16) de la carabina.

En la parte anterior del "bajoguardia" del dispositivo de armamento (2) se encuentra sujeta con un perno (17) una leva de balancín (18) empujada por un muelle de impulso (19) que presenta un diente o tope lateral (20) actuando sobre la superficie externa del cargador (21) que lleva los cartuchos a disparar, estando

10.- dicho cargador alojado en un alojamiento recavado verticalmente a tal efecto en la caja.

Además, en la parte anterior del dispositivo (2) se encuentra fijada una placa de asiento (22) terminándose en su parte superior por una leva con pico (23) que va a alojarse en una cavidad longitudinalmente (24) recavada a tal efecto sobre el obturador (9) y dicha leva tiene por función expulsar el casquillo del cartucho disparado.

15.- Finalmente, el cañón (16) de la carabina se encuentra fijado en la parte anterior de la caja (1) mediante un tornillo de fijación (25) tal como se indica en la figura 1 del dibujo adjunto.

20.- Considerando que los cartuchos a disparar con la carabina son del tipo "Flobert", es decir que comprenden un casquillo con la carga y una bala, actuando sobre la llave para desenganchar el gatillo (6) se obtiene la acción del percusor (13) sobre el cas-

25.-



342717

quillo a disparar; merced al efecto de la elasticidad del material que constituye el casquillo del cartucho y en virtud de la elevada presión de los gases provocados por la explosión, se origina una dilatación del casquillo mismo del cartucho de tal importancia que se queda alojado en el cañón de la carabina mientras que la bala disparada se aleja en el cañón.

La permanencia en el cañón del casquillo del cartucho durante la explosión se ve asegurada, además de por la dilatación del mismo, por el bloqueo del obturador (9) y la acción del muelle de impulso (11) del mismo y la acción del muelle de impulso (7) del gatillo (6). El casquillo del cartucho permanece en el cañón hasta que, por el efecto del alejamiento de la bala y el consiguiente aumento de volumen de los gases de la explosión, la presión de los gases mismos disminuye, por lo cual el casquillo, ya no dilatado, y por tanto ya no pegado a la superficie interna del cañón (16), retrocede obligando al obturador a desplazarse rápidamente hacia atrás para armar automáticamente el gatillo (6) mientras que un nuevo cartucho, empujado por el muelle del cargador, pasa al cañón al mismo tiempo que el casquillo del cartucho disparado se encuentra expulsado por la leva (23) de la placa de asiento (22).

Substancialmente, por este motivo la apertura del obturador de la carabina descrita anteriormente se encuentra retardada con respecto a la explosión del cartucho, de manera que se saca el mayor provecho de la presión de los gases de la explosión para el disparo del cartucho con el fin de imprimir a la bala un mayor im-



342717

pulso.

Particularmente digno de ser subrayado es de hecho de que el extractor (32) del casquillo del cartucho disparado es fijo, aunque no empernado, y forma un todo con el obturador de la carabina como se indica en el dibujo adjunto (fig. 4).

5.-

Finalmente, otra particularidad igualmente importante se encuentra en el hecho de que el perno de fijación del dispositivo de armamento del gatillo presenta un alojamiento anular de descarga (33) en el cual actúa una bola (34) en el cual actúa una bola (34) o un medio con punta redonda empujado por un muelle de impulso que, en el caso de la fig. 5, es el mismo muelle (19) que actúa sobre la leva (18) del cargador (21).

10.-

Descrita suficientemente la naturaleza de la invención, se hace constar expresamente que cualquier modificación de detalle que se introduzca en la misma, se considerara incluida dentro de esta protección, siempre y cuando que no altere o modifique esencialmente su finalidad característica.

15.-

N O T A

Se declaran de novedad y propia invención, las siguientes:

20.-

R E I V I N D I C A C I O N E S

1ª.- Carabina automática de retroceso con apertura retardada del obturador, caracterizada esencialmente porque comprende un dispositivo de armamento o de desenganche del gatillo, un obturador, cilíndrico de bloqueo convenientemente calculado, alojado en una cavidad recavada en la caja y empujado por un muelle de impulso -

25.-

342717



opor tonamente graduado, estando recavado en el interior del obturador citado un orificio en el cual se aloja el percusor, empujado por un muelle de impulso, actuando en la zona central, anular del cartucho.

5.- 2ª.- Carabina automatica de retroceso con apertura retardada del obturador, según la anterior reivindicación, caracterizado esencialmente porque en la parte anterior del dispositivo de armamento del gatillo se encuentra fijada una placa de asiento terminada en su parte superior por una leva con pico que tiene como

10.- función la expulsión del casquillo del cartucho disparado, estando alojada dicha leva con pico en una longitudinal recavada sobre el obturador.

15.- 3ª.- Carabina automatica de retroceso con apertura retardada del obturador, según las anteriores reivindicaciones caracterizado esencialmente porque el cañón se encuentra fijado en la parte anterior de la caja mediante un solo tornillo de fijación actuando transversalmente sobre la caja y sobre el cañón mismo.

20.- 4ª.- Carabina automatica de retroceso con apertura retardada del obturador, según las anteriores reivindicaciones caracterizado esencialmente porque el bajoguardia que lleva el dispositivo de armamento del gatillo va provisto de una varilla apta para permitir el disparo de intermitencia.

25.- 5ª.- Carabina automatica de retroceso con apertura retardada del obturador, según las anteriores reivindicaciones, caracterizado esencialmente porque el extractor del casquillo del cartucho

342717



disparado, se encuentra colocado sobre el obturador de una manera fija para formar un conjunto con el mismo.

- 5.- 6ª.- Carabina automatica de retroceso con apertura retardada del obturador, según las anteriores reivindicaciones, caracterizada esencialmente porque el dispositivo de armamento del gatillo - va montado y fijado sobre la caja mediante un perno transversal mantenido en su sitio por una bola o por un medio de punta redonda empujado por un muelle de impulso y actuando en un hueco anular recavado al efecto sobre el mismo perno.
- 10.- 7ª.- Carabina automatica de retroceso con apertura retardada del obturador, según las anteriores reivindicaciones caracterizada esencialmente porque despues de la expulsión del cartucho, los gases son mantenidos en el cañón por el casquillo del cartucho disparado, el cual, por el efecto de su propia elasticidad y bajo la presión de los gases mismos, se dilata adheriéndose perfectamente a la superficie interna del cañón, y en el cual, a causa del efecto del alojamiento de la bala en el cañón y el consiguiente aumento de volumen de los gases de la explosión con la correspondiente disminución de su presión, el casquillo del cartucho, ya no dilatado, retrocede determinando el desplazamiento hacia atrás del obturador que arma el gatillo al mismo tiempo que se expulsa el casquillo del cartucho disparado.

8ª.- CARABINA AUTOMATICA DE RETROCESO CON APERTURA RETARDADA DEL OBTURADOR.

25ª.- Todo ello tal y como se describe en el cuerpo de esta memoria

6 JUL. 1967



342717

se reivindica en su nota y se representa en la adjunta hoja de planos.

Esta Memoria Descriptiva consta de nueve hojas foliadas y mecanografiadas por una sola de sus caras y a dos espacios.

Madrid,

6 JUL. 1967

V. Peralta

342717

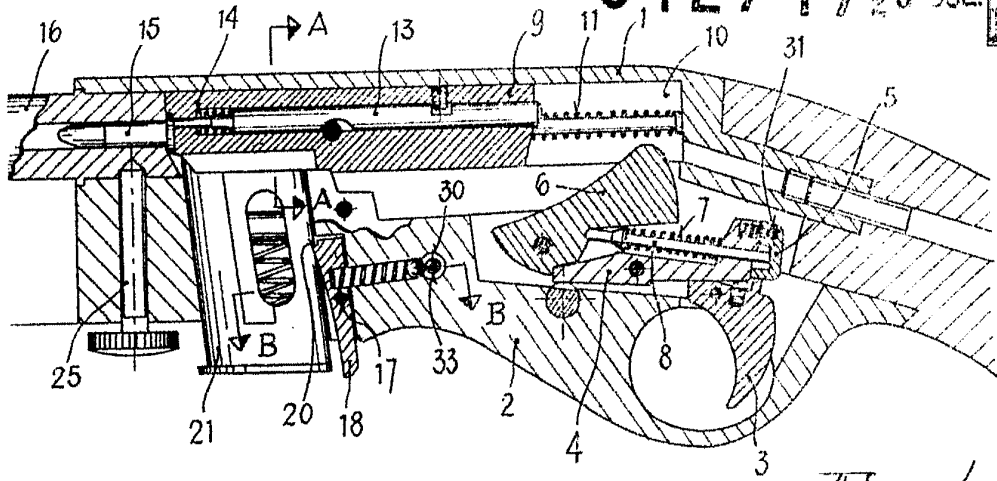


Fig. 1

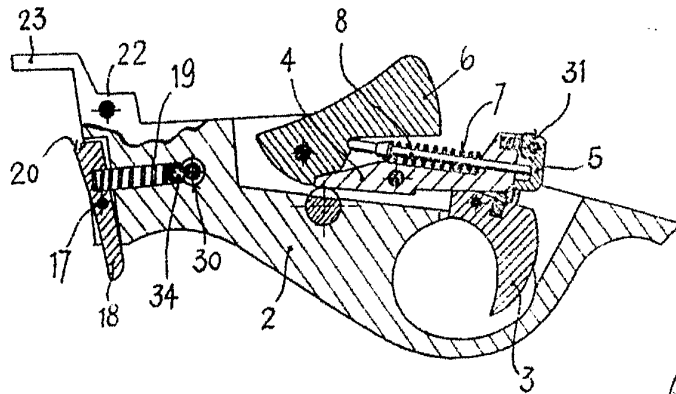


Fig. 2

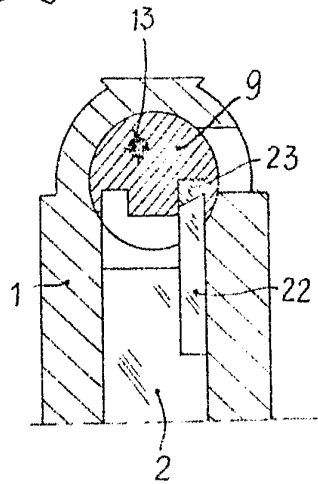


Fig. 3

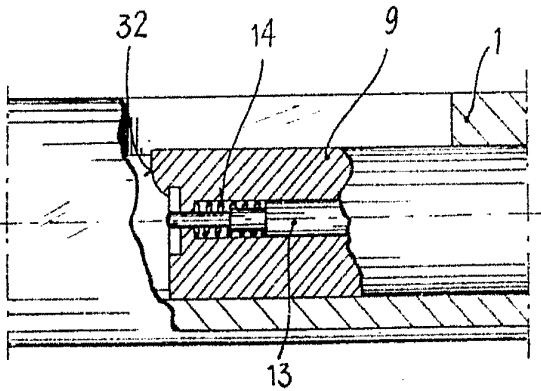
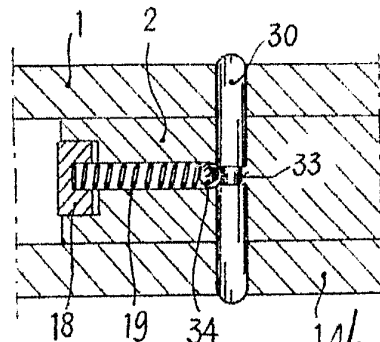


Fig. 4

Fig. 5



Escala variable

Madrid,

[Handwritten signature]