

342680



342680

PATENTE DE INVENCION

que por veinte años, para España y sus posesiones, se solicita a favor de DON ARTUR FISCHER, de nacionalidad alemana, residente en TUMLINGEN (Kr. Freudenstadt) (ALEMANIA), por: "PERFECCIONAMIENTOS EN LAS ARTICULACIONES TIPO CARDAN PARA JUGUETES".-

Memoria descriptiva

Articulaciones tipo cardan son conocidas en la técnica, pero ellas tienen todas el inconveniente de que su fabricación - resulta muy cara. Para la construcción de modelos de juguetes -- desmontables de bloques de construcción resulta ahora la necesi-
5 dad de construir una articulación cardan muy sencilla que debido a su pluralidad de aplicaciones debe presentar posibilidades de acople universales para ejes o bloques de construcción, etc. La unión con ejes u. otros elementos debe ser sencilla y realizable sin uso de herramientas especiales.

10 Por lo tanto, se ha desarrollado una articulación cardan constituida por pocas piezas que corresponde a las citadas - exigencias.

En el plano está ilustrado en algunas figuras el objeto de la invención.

-2 342680

-5



15 Las piezas de acople 1 y 2 completamente iguales, tienen
en un extremo forma de horquilla y están unidas entre sí por la -
articulación 3. La articulación 3 tiene cuatro bulones 4 - 7 fa-
briados por inyección y situados todos en un plano, siendo colo-
cados al montarse la articulación cardan sobre dichos bulones elás-
20 ticamente los extremos anorquillados dotados de taladros pertene-
cientes a la pieza de acople. Sobre el otro extremo de cada pieza
de acople está previsto un taladro que sirve para el alojamiento
y la fijación del eje.

Las superficies cónicas 10 de los conos de presión 8 y
25 9 son presionadas, al enroscarse los conos de presión, contra la
superficie cónica 11 en el interior de la pieza de acople. Así,
las superficies de presión hendidas 12 de los conos son apretadas
contra los ejes 13 y 14 y fijan así los mismos. Estos ejes pueden
ser desplazados longitudinalmente hasta ciertos límites antes de
30 su fijación, con el fin de compensar diferencias del modelo en -
longitud.

Los dos conos de presión 8 y 9 tienen estriados 15 y -
16 para la mejor manipulación. Los estriados pueden ser realiza-
dos además en forma dentada y entonces es posible realizar a tra-
35 vés de estos engranajes la transmisión de fuerza a otras piezas.

Las dos piezas de acople pueden ser ranuras longitudi-
nales y transversales según el tipo de bloques de construcción
conocidos por la patente 317.935.

Descrita suficientemente la naturaleza y alcance de la
40 presente invención, se hace constar que en la misma, podrán ser
variables los materiales, dimensiones y en general aquellos otros
detalles accesorios o secundarios que no alteren, cambien ni mo-
difiquen la esencialidad propuesta.

Los términos en que queda redactada esta memoria son -
45 ciertos y fiel reflejo del objeto descrito, debiéndose tomar en
un sentido más amplio y nunca en forma limitativa.



REIVINDICACIONES

Se reivindica como de la propia y nueva invención, la propiedad y explotación exclusiva de:

50 1ª.-Perfeccionamientos en las articulaciones tipo cardan para -
juguetes, caracterizados, porque las dos piezas de acople de ejes
tienen cada una un taladro con cono y rosca interiores para el -
alojamiento de los conos de retención taladrados y hendidos —
en dirección longitudinal y está unidas entre sí a través de una
55 articulación tipo cardan.

2ª.-Perfeccionamientos en las articulaciones tipo: cardan para -
juguetes, según reivindicación 1ª, caracterizados, porque las pie-
zas de acople de ejes tienen ranura para la fijación de bloques
de construcción.

60 3ª.-Perfeccionamientos en las articulaciones tipo cardan para -
juguetes, según reivindicación 1ª, caracterizados, porque a la
propia pieza articulada van fijadas por inyección cuatro bulones.

4ª.-Perfeccionamientos en las articulaciones tipo cardan para -
juguetes, según reivindicación 1ª, caracterizados, por estar es-
65 triados los conos de retención.

5ª.-Perfeccionamientos en las articulaciones tipo cardan para
juguetes, según reivindicación 4ª, caracterizados, porque el es-
triado de los conos de retención lleva forma de engranaje.

70 6ª.-Perfeccionamientos en las articulaciones tipo cardan para -
juguetes, según reivindicación 1ª, caracterizados, porque los
conos de retención están hendidos longitudinalmente.

7ª.-"PERFECCIONAMIENTOS EN LAS ARTICULACIONES TIPO CARDAN PARA
JUGUETES".-

Consta la presente memoria descriptiva de cuatro hojas
numeradas y mecanografiadas por una sólo cara a las que se acom-

- 4 - 342680



pañan un plano para su mejor comprensión.

MADRID, 5 DE JULIO DE 1.967

BOULFO DE LA TORRE ROSEZLO
P. P.

[Handwritten signature]
José Pérez Collado

342.680

342680

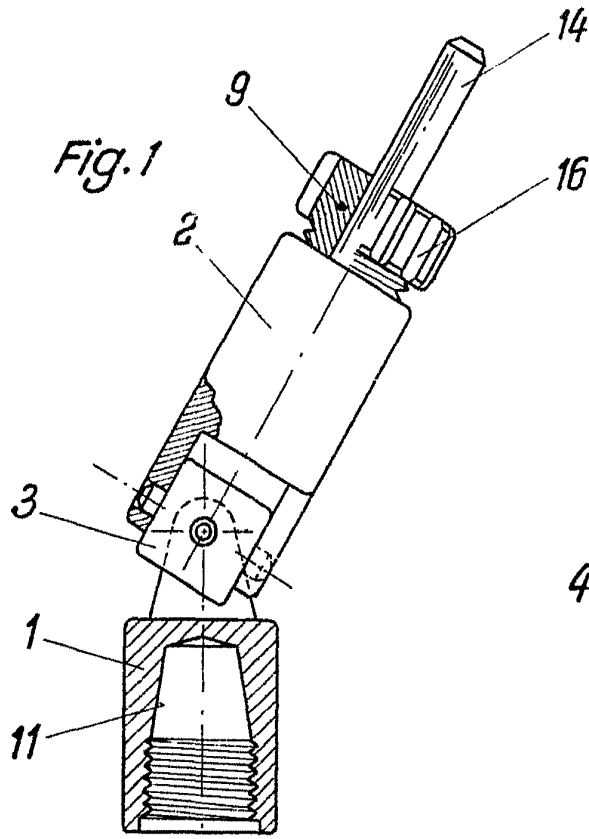


Fig. 1

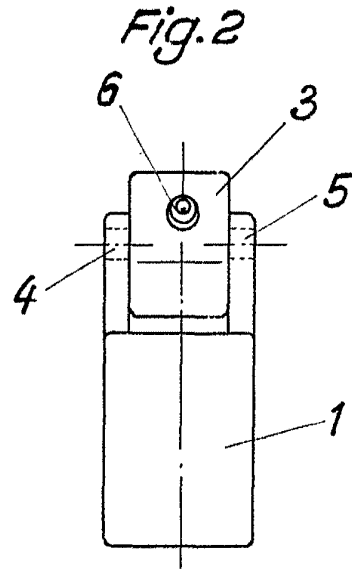


Fig. 2

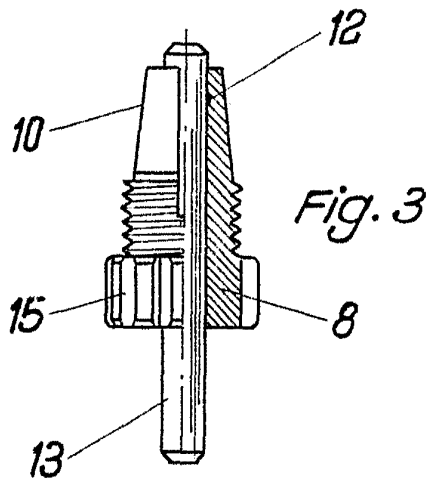


Fig. 3

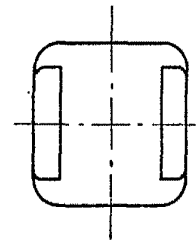


Fig. 5

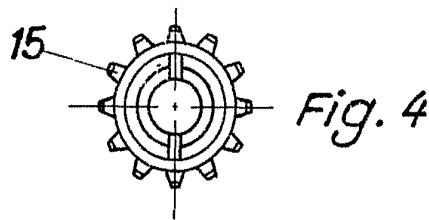


Fig. 4

5 JUL 1917

BESICATA VERBALE

REGIO DI LA TORRE ROSSA
P. P.

[Handwritten signature]
JOSÉ FÉLIX COLIADI