

342448

28



P A T E N T E D E I N T R O D U C C I O N

por DIEZ años

cuyo privilegio se solicita para España, sus territorios y plazas de soberanía, a favor de:

BRAUN ESPAÑOLA, S. A.

entidad de nacionalidad española, domiciliada en Esplugas de Llobregat (Barcelona), calle Enrique Granados s/n, relativa a:

"PERFECCIONAMIENTOS EN LAS PRESAS PARA APARATOS EXPRIMIDORES DE FRUTAS"

=====



342448

MEMORIA DESCRIPTIVA

Conforme se indica en el enunciado, la presente invención hace referencia a unos perfeccionamientos en las fresas para aparatos exprimidores de frutas, y más concretamente en aparatos del tipo en que la acción exprimidora es ejercida por un bulbo central estriado, acoplado a un eje motriz vertical, el cual actúa sobre un interruptor que, poniendo en funcionamiento un equipo motor-reductor, causa el giro del eje motriz y del bulbo a baja velocidad. - - - - -

5. Los aparatos de este tipo actualmente conocidos, están concebidos para exprimir un número considerable de cítricos, lo cual determina inconvenientes cuando sólo se desea exprimir una naranja o limón, o incluso una parte de los mismos. Estos inconvenientes son, básicamente, la poca manejabilidad de los elementos que forman el aparato, y la necesidad de proceder a la limpieza general del mismo en una operación de tan escasa importancia. - - - - -

10. Con el ánimo de superar esta situación, se aportan los perfeccionamientos objeto de la actual invención, los cuales se caracterizan por comprender dos disposiciones independientes en su función exprimidora, colectora y filtrante, accionadas ambas por el mismo eje motor, actuando indistintamente a voluntad del usuario, de las cuales disposiciones una es intermedia y la otra es extrema, hallándose acoplada la intermedia con el eje motor, y relacionándose las dos disposiciones entre sí mediante ajuste facultativo, quedando la disposición intermedia alojada en la cavidad inferior del bulbo de la disposición extrema, de modo que aquélla puede actuar por sí sola cuando

20.
25.

342448

28



se le desacopla la extrema, a cuyo fin queda provista de sus propios medios colectores y filtrantes, independientes del conjunto que la disposición extrema integra con el aparato, que es del tipo antes referido. - - - - -

5. El accionamiento de la disposición exprimidora extrema sólo puede realizarse previo acoplamiento de la intermedia, la cual le transmite el movimiento de giro recibido del eje motriz. - - - - -

10. El ajuste de las dos disposiciones entre sí se realiza preferentemente por las propias nervaduras en el bulbo de la disposición intermedia, las cuales se alojan en entrantes correspondientes en el interior de la disposición extrema, quedando los respectivos faldones periféricos solapados. -

15. Por su parte, el faldón periférico de la disposición extrema ocluye totalmente la disposición intermedia. Esta disposición extrema vierte la pulpa y el zumo obtenidos al colector del aparato. - - - - -

20. El acoplamiento entre la disposición exprimidora intermedia y el eje motriz se realiza por ensamble del núcleo de aquélla alrededor de éste, a cuyo efecto dicho núcleo tiene una concavidad de perfil interior poligonal en correspondencia con el perfil del eje. - - - - -

25. Para facilitar la comprensión de todo lo que antecede, se hace referencia seguidamente a las láminas de dibujos que se acompañan a esta memoria, las cuales, dado su fin explicativo, deberán considerarse como desprovistas de todo carácter limitativo respecto al alcance de la protección legal que se recaba. En los dibujos: - - - - -

Figura 1 es una vista general de un aparato exprimi-

342448

28



dor en el que van aplicados los perfeccionamientos actuales. La vista es en sección diametral. - - - - -

Figura 2 es una vista, en alzado lateral parcialmente seccionado, de las dos disposiciones exprimidoras. - - - - -

5. Figura 3 es una vista en planta de las mismas dos disposiciones, en la cual la extrema se halla parcialmente seccionada para dejar ver la intermedia. - - - - -

10. Figura 4 es una vista de la disposición exprimidora intermedia, en sección diametral. La misma disposición se ilustra en la figura 5 en planta. - - - - -

Figura 6 es una vista del elemento de acoplado al eje motor, en la disposición intermedia, o sea según VI-VI de la figura 4. Este mismo elemento se representa en la figura 7 conforme la sección VII-VII de la figura 6. - - - - -

15. Figura 8 es una vista de la disposición exprimidora extrema, en sección diametral. La misma disposición se indica en la figura 9 según la sección IX-IX de la figura 8, y en la figura 10 en planta. - - - - -

20. Al objeto de situar los perfeccionamientos según la invención, es conveniente comentar la resolución concreta de un aparato exprimidor, refiriéndose a la figura 1. El receptáculo inferior 1 aloja el equipo motor 2 y el mecanismo reductor 3, sirviendo de soporte a un envase recogedor 4 y un vaso filtrante 5. - - - - -

25. El equipo motor 2 está integrado por un electromotor miniatura, que se alimenta desde la red a través de las conexiones 6 y de un interruptor de láminas 7 y 8 conductoras y elásticas. El eje motor 9 se relaciona con el equipo reductor 3, el cual consta de un piñón 10, una corona 11, otro piñón

342448

28 JUN 1954



12 y otra corona 13, montada esta última en el eje motriz 14, el cual se une al terminal 15 de perfil exagonal. - - - - -

El envase recogedor 4 se obtiene por moldeo en plástico transparente, y tiene una pared exterior 16 y una pared interior 17, que se adapta al receptáculo 1, acoplándose por los resaltes 18 que penetran en un rebaje 19 de la parte superior del receptáculo 1. La pared exterior 16 del envase 4, posee un encaje en borde para acoplamiento del vaso filtrante 5. -

10. Este vaso filtrante 5 tiene una pared exterior 20, y un fondo plano 21 con contorno inclinado. El fondo plano 21 posee orificios 22 y la parte inclinada tiene otros orificios 23 alargados. El acoplamiento periférico de los bordes del envase recogedor 4 y del vaso filtrante 5, se completa con las aletas radiales 24 que quedan aplicadas contra la pared 16 del envase 4. - - - - -

15. A un aparato del tipo del aquí descrito a grandes rasgos, se aplican los perfeccionamientos objeto de la presente invención, plasmados en las figuras 2 a 10 en una ejecución concreta. Afectan, estos perfeccionamientos, a dos disposiciones exprimidoras independientes, la intermedia 25 y la extrema 26. - - - - -

20. La disposición intermedia 25 es un cuerpo hueco obtenido por moldeo en plástico, que presenta el bulbo central 27 provisto de nervaduras 28 longitudinales. Dentro del cuerpo 25. existe un núcleo 29 con cavidad exagonal 30 en correspondencia con el terminal 15, por mutuo acoplamiento a fricción. Alrededor del bulbo 27, al final de las nervaduras 28, se sitúa una barrera formada por apéndices 31 alineados, entre los cuales quedan huelgos 32. Inmediatamente debajo de esta barrera, la disposición intermedia 25 comprende un colector 30. 33. - - - - -



342448

En el acoplamiento del terminal 15 en la cavidad 30, las figuras 6 y 7 muestran que el fondo de la cavidad 30 tiene una cresta 34 correspondiente con una entalla en el terminal 15, para conseguir un asiento más seguro. - - - -

5. La disposición extrema 26 también es un cuerpo hueco obtenido por moldeo en plástico, con el bulbo 35 provisto de las nervaduras 36 longitudinales. Como puede verse en las figuras 8 y 9, en la parte inferior de este cuerpo se conjuga una depresión ojival 37 que tiene las depresiones 38 longitudinales, y siendo esta depresión sensiblemente igual al casquete externo en el bulbo central 27 de la disposición intermedia 25. - - - - -

10. La disposición extrema 26 comprende, finalmente, un faldón circular, al terminar las nervaduras 36, en el cual se incluye un asiento angular 39 apropiado para solaparse a presión en el borde del colector 33 de la disposición intermedia 25. - - - - -

15. Las figuras 2 y 3 ilustran el conjunto de las dos disposiciones exprimidoras, intermedia 25 y extrema 26, tal y como quedan encajadas por sus bordes periféricos. Este conjunto, a través de la cavidad 30, queda relacionado con el terminal 15 del eje motriz 14. Al girar éste, impulsado por el motor-reductor, transmite su movimiento al conjunto 25-26, sin que exista posibilidad de deslizamiento de la disposición extrema 26 sobre el borde de la intermedia 25, debido al embrague que se realiza por las nervaduras 28 de ésta, alojadas en las depresiones 38 de aquélla. Así, montado el aparato, la disposición extrema 26 se halla en situación de actuar en su función exprimidora, deslizándose el jugo y la pulpa

342448

28



obtenidos por la superficie del bulbo 35, para luego depositarse en el vaso filtrante 5, sobre el fondo 21, que permite el paso del jugo por sus orificios 22 y 23, hasta el envase recogedor 4, del cual podrá vaciarlo el usuario. - - - - -

5. Si, por el volumen de la operación a realizar, se desea servirse de la disposición exprimidora intermedia 25, no hay más que extraer 26. Entonces resulta asequible el bulbo 27, pasando el jugo y la pulpa hacia el compartimiento formado por la barrera de los apéndices 31, desde donde el jugo podrá discurrir a través de los huelgos 32, pasando a depositarse en el colector 33, y de aquí podrá ser extraído con solo desacoplar la disposición 25 de su relación inferior con el eje motriz. Esta operación se observa que se realiza con entera independencia de los elementos exprimidor, colector y filtrante en la disposición general del aparato, anteriormente comentada. Se deduce que el empleo de la disposición exprimidora intermedia 25, últimamente examinada, es particularmente indicada cuando se desea operar en pequeña escala, al contrario de la otra, adecuada para una extracción de más volumen. - -
- 10.
- 15.
20. Es evidente que cuanto se ha expuesto no debe suponer impedimento ni limitación alguna para que los perfeccionamientos según la invención puedan ser realizados con modificación de alguna de las partes u órganos descritos y representados. De un modo particular en lo que se refiere a los aspectos generales del aparato, ajenos a la actual invención, así como en la resolución concreta del receptáculo 1, el equipo motor 2, el mecanismo reductor 3, el envase recogedor 4 y el vaso filtrante 5, y los detalles que en los mismos se integran. -
- 25.

En un aspecto general, en los perfeccionamientos actua-



342448

- les podrán introducirse cuantas variantes ejecutivas la experiencia y la práctica puedan aconsejar, siempre que con ello no se desvirtúe su esencialidad, que es la que se concreta en la primera de las reivindicaciones que siguen, ya sea considerada aisladamente, ya sea considerada junto con una o varias de las reivindicaciones restantes. - - - - -
- 5.

N O T A

Se declaran de novedad y propiedad para España, sus territorios y plazas de soberanía, las siguientes: - - - - -

10. R E I V I N D I C A C I O N E S

- 1.- Perfeccionamientos en las fresas para aparatos exprimidores de frutas, del tipo en que la acción exprimidora es ejercida por un bulbo central estriado, acoplado a un eje motriz vertical, el cual actúa sobre un interruptor que, poniendo en funcionamiento un equipo motor-reductor, causa el giro del eje motriz y del bulbo a baja velocidad, estando caracterizados los perfeccionamientos por el hecho de comprender dos disposiciones independientes en su función exprimidora, colectora y filtrante, accionadas ambas por el mismo eje motriz, actuando indistintamente a voluntad del usuario, de las cuales disposiciones una es intermedia y la otra es extrema, hallándose acoplada la intermedia con el eje motriz, y relacionándose las dos disposiciones entre sí mediante ajuste facultativo, quedando la disposición intermedia alojada en la cavidad inferior del bulbo de la disposición extrema, de modo que aquélla puede actuar por sí sola cuando se le desacopla la extrema, a cuyo fin queda provista de sus propios medios colectores y filtrantes, independientes del
- 15.
- 20.
- 25.



342448

conjunto que la disposición extrema integra con el aparato, del tipo antes referido. - - - - -

5. 2.- Perfeccionamientos en las fresas para aparatos exprimidores de frutas, según la reivindicación 1, caracterizados por el hecho de que el accionamiento de la disposición exprimidora extrema sólo puede realizarse previo acoplamiento de la intermedia, la cual le transmite el movimiento de giro recibido del eje motriz. - - - - -

10. 3.- Perfeccionamientos en las fresas para aparatos exprimidores de frutas, según la reivindicación 1, caracterizados por el hecho de que el ajuste de las dos disposiciones entre sí se realiza preferentemente por las propias nervaduras en el bulbo de la disposición intermedia, las cuales se alojan en entrantes correspondientes en el interior de la disposición extrema, quedando los respectivos faldones periféricos solapados. - - - - -

20. 4.- Perfeccionamientos en las fresas para aparatos exprimidores de frutas, según las reivindicaciones 1 y 3, caracterizados por el hecho de que el faldón periférico de la disposición extrema ocluye totalmente la disposición intermedia.-

5.- Perfeccionamientos en las fresas para aparatos exprimidores de frutas, según la reivindicación 4, caracterizados por el hecho de que la disposición extrema vierte la pulpa y el zumo obtenidos al colector del aparato. - - - - -

25. 6.- Perfeccionamientos en las fresas para aparatos exprimidores de frutas, según la reivindicación 1, caracterizados por el hecho de que el acoplamiento entre la disposición exprimidora intermedia y el eje motriz se realiza por ensamble del núcleo de aquélla alrededor de éste a cuyo efecto dicho

342448



núcleo tiene una concavidad de perfil interior poligonal en correspondencia con el perfil del eje. - - - - -

7.-"PERFECCIONAMIENTOS EN LAS FRESAS PARA APARATOS EXPRIMIDORES DE FRUTAS". - - - - -

5. Todo ello conforme se describe y reivindica en la presente memoria que consta de diez hojas, foliadas y mecanografiadas por una sola de sus caras, y de ocho figuras que la ilustran.

MADRID.

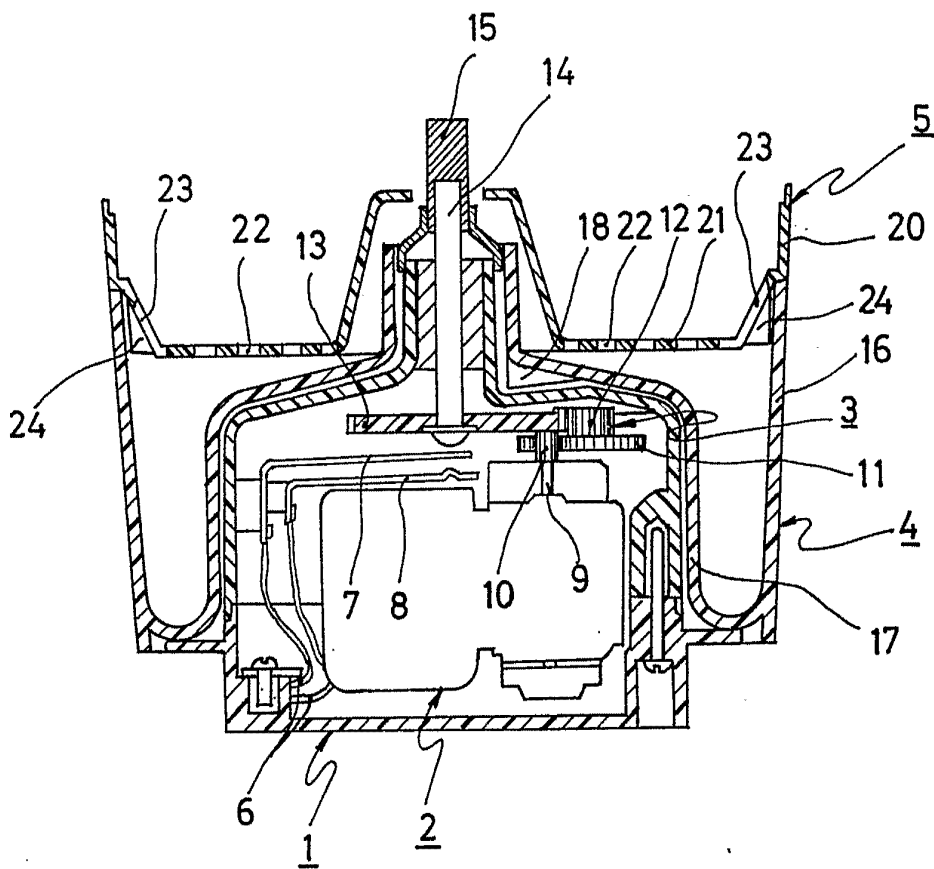
P. A. M. CURELL SUÑOL

342.448

342448



FIG. 1



Drury

FIG. 2

342448

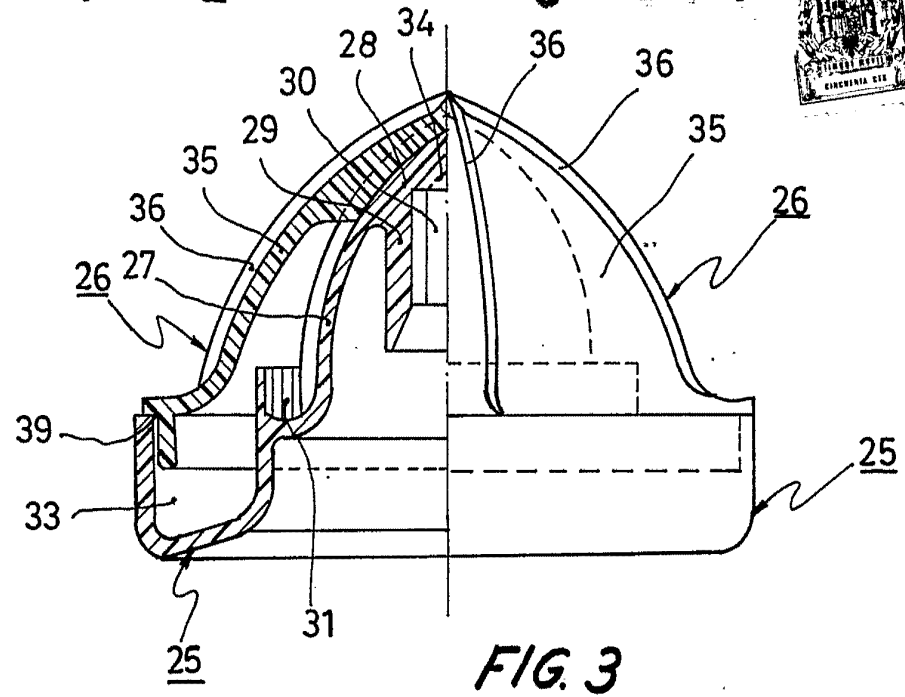
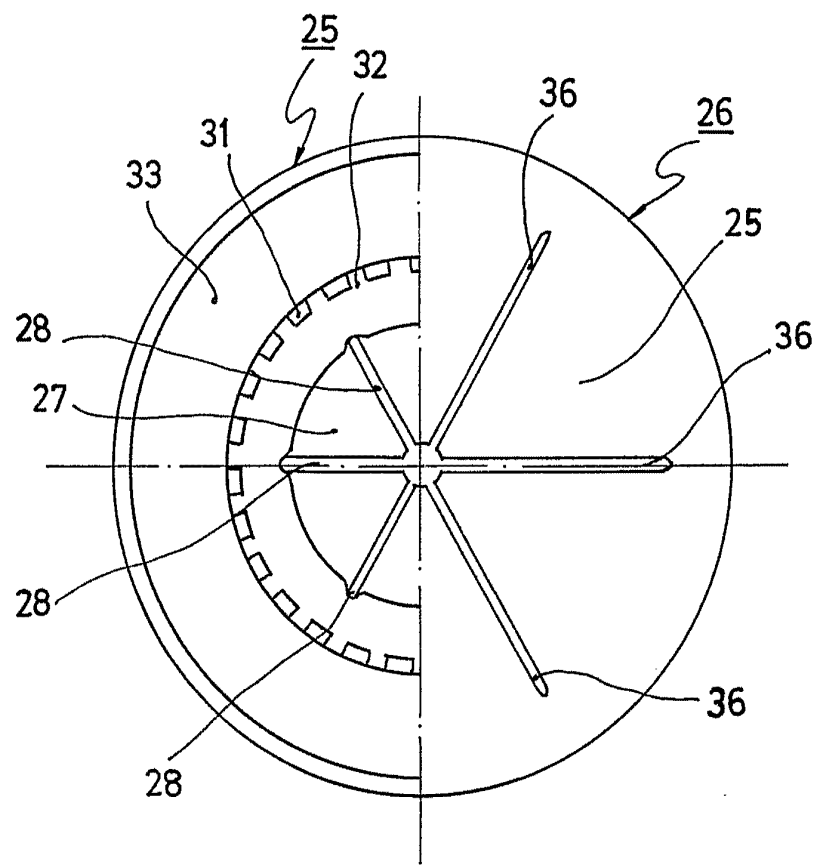


FIG. 3



Handwritten signature or mark.

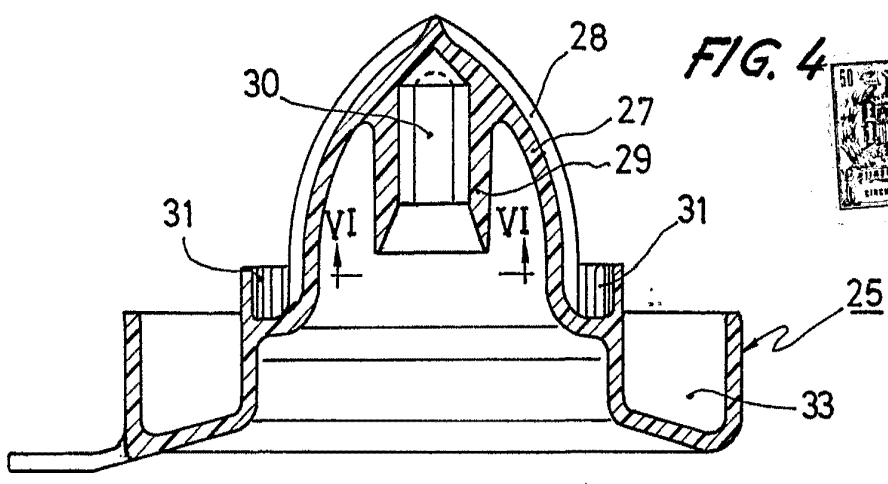


FIG. 4



342448

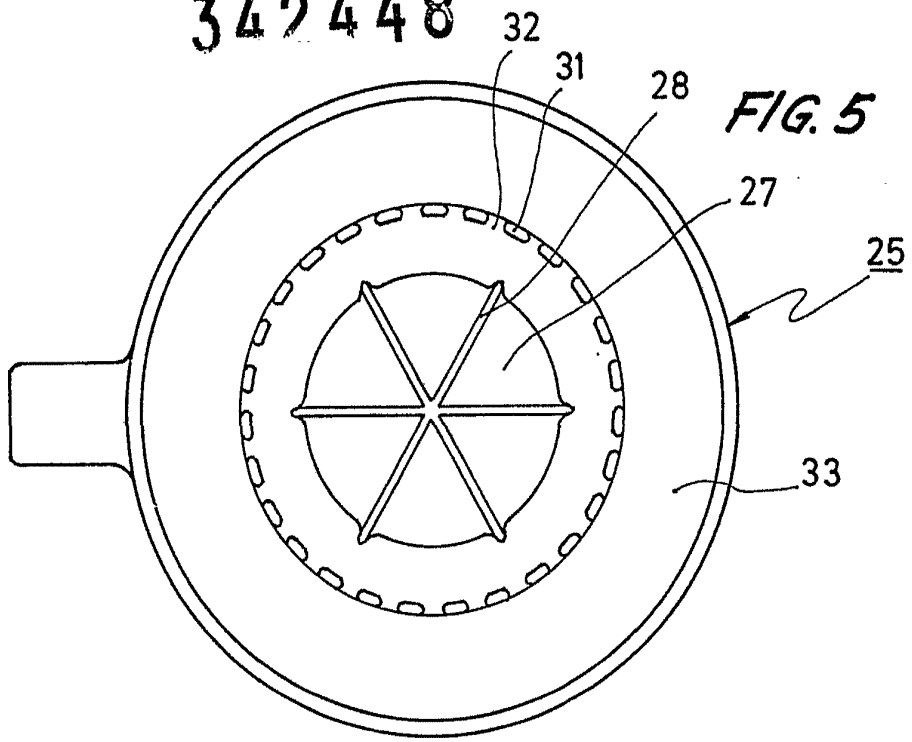


FIG. 5

FIG. 6

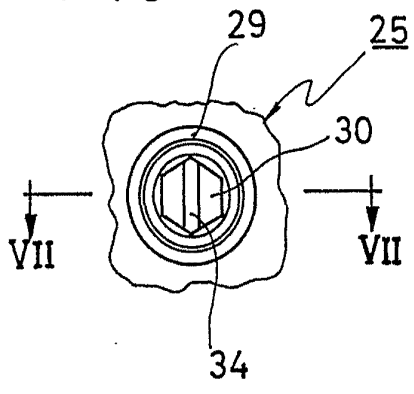
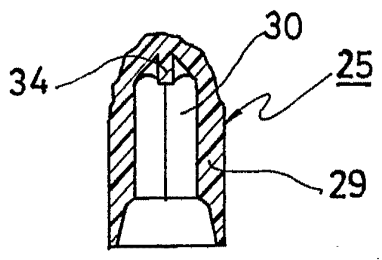
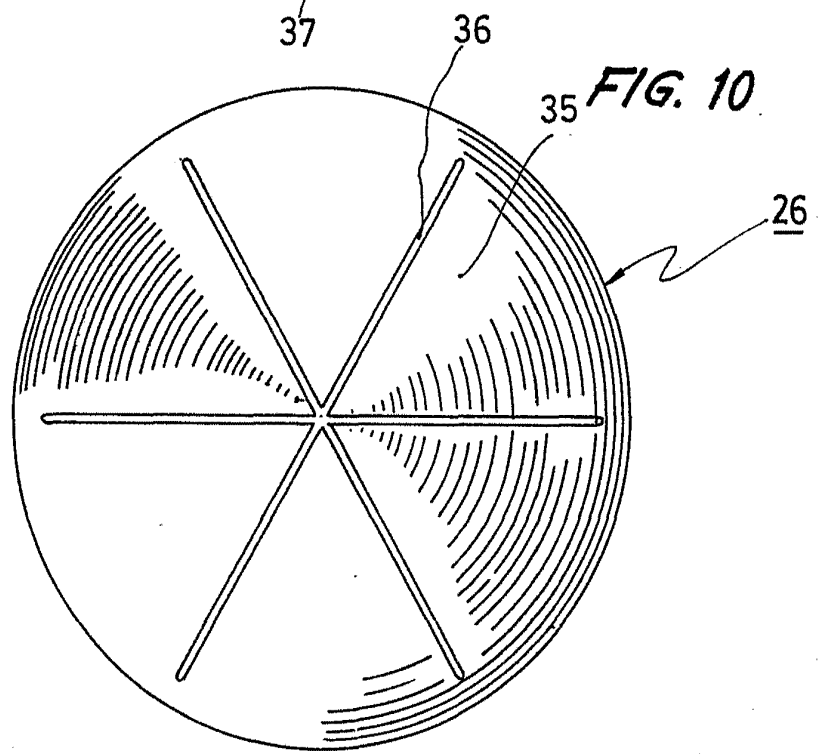
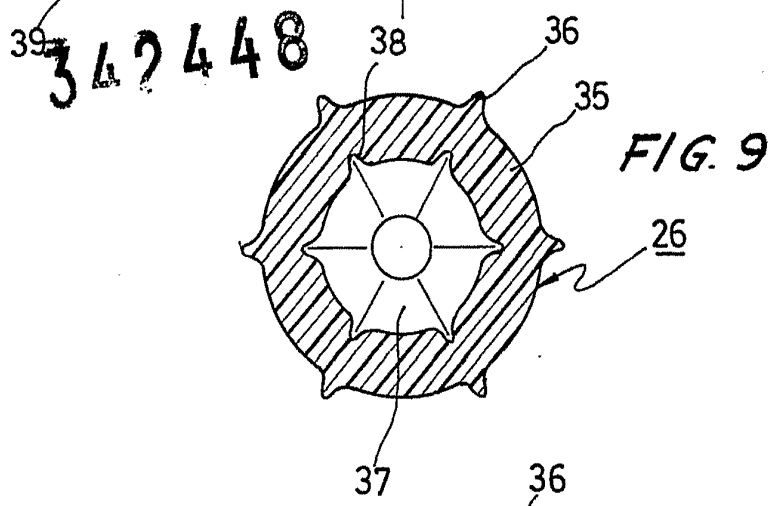
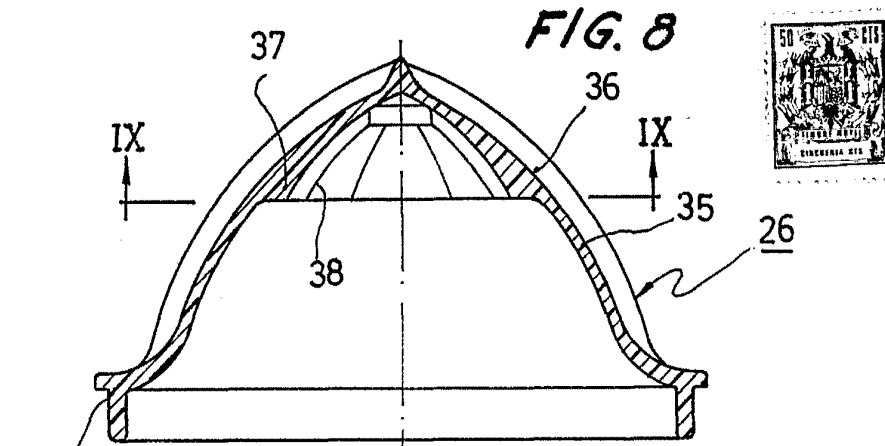


FIG. 7.



Handwritten signature or mark.



Handwritten signature