

342358



PATENTE DE INVENCION

342358

Memoria Descriptiva

sobre:

"PERFECCIONAMIENTOS EN LA CONSTRUCCION DE DISPOSITIVOS DE EVACUACION DEL ESCOBAJO EN INSTALACIONES PARA DESGRANAR RACIMOS".

==.==.==.==.==

Solicitante: Joseph PERA, de nacionalidad francesa, residente en: Florensac, (Hérault), Francia.

==.==.==.==.==

Este invento tiene por objeto un desgranador de rácimos y un dispositivo de translación del escobajo.

En general, los desgranadores de racimos
5. están constituidos por una artesa perforada, en el



27

5. eje de la cual giran paletas y se halla superpuesta a una tolva en la que se vierten los racimos, que se sacuden al caer sobre las paletas. Los granos y el jugo pasan a través de la artesa perforada, y el escobajo se lleva al exterior por un orificio de evacuación colocado en uno de los extremos de dicha tolva.

10. Este invento tiene especialmente por objeto el asegurar el alejamiento del escobajo de su punto de salida, por un medio nuevo de translación en el que el escobajo cae a una artesa de translación provista de aberturas transversales y de un conducto de aire forzado, colocado en la mencionada artesa de translación.

15. El aire sale por las aberturas transversales, empujando así el escobajo de una abertura a otra, desde su caída del desgranador hasta el final de la artesa de translación.

20. De acuerdo con las características de este invento, la artesa de translación del escobajo puede estar cubierta y puede disponerse horizontal o inclinada. El generador de producción de aire, es un principio el mismo desgranador, pero por razones de instalación, el generador de aire puede ser independiente del desgranador.

25. El dispositivo de translación, puede ser común a varios desgranadores y tener una continuidad acoplando, extremo con extremo, las artesas de translación entre cada desgranador.

30. Otras características y ventajas de este invento se desprenderán de la descripción siguiente de los dibujos adjuntos, en los que:



342358

La figura 1, es una vista en sección longitudinal de un desgranador vertical y de un dispositivo de translación del escobajo, de acuerdo con este invento.

5. La figura 2 es una vista en sección de una artesa de translación.

La figura 3 representa una forma de construcción, en la que el escobajo cae en la artesa de translación, y se asegura una introducción de aire bien por un ventilador del desgranador, o bien por ventilador separado.

10.

Las figuras 4 y 5, son vistas en sección de otra forma de construcción del invento, en el caso de un desgranador horizontal.

15. La figura 6 representa la instalación de un grupo de desgranadores y de una artesa común; cada desgranador proporciona su origen de aire y lo envía a su parte de translación que se separa del desgranador anterior, y

20. La figura 7 representa una instalación idéntica, pero con un generador de aire independiente.

En la forma de construcción representada en la figura 1, el desgranador comprende un cilindro perforado 1, en el eje del cual giran paletas 2. Los racimos se vierten en una tolva 3 y se introducen en 4. El escobajo se elimina por un orificio 5 y cae a una artesa o canalón de translación 6. En el eje del desgranador se monta un ventilador 7 que manda aire a un conducto 8 separado del canalón por una pared 9, con hendiduras transversales 10.

25.

30.

Los racimos, introducidos en el desgranador,



pierden sus granos por la rotación de las paletas contra la rejilla perforada, y el escobajo sale por el orificio 5, al canalón o artesa perforada 6.

5. Durante este tiempo, el ventilador 7 funciona y manda aire al conducto 8, El aire pasa a través de las aberturas 10 y empuja el escobajo de una hendidura a otra, hasta el extremo del canalón o artesa.

10. En la forma de construcción representada en la figura 3, la entrada de aire debajo de la pared 9 se obtiene por un ventilador 7 montado en el extremo de un árbol, o por un ventilador separado 11.

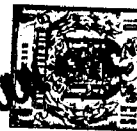
15. Las formas de construcción de las figuras 4 y 5, representan desgranadores dispuestos horizontalmente, mientras que los de las figuras 1 y 3, son verticales. Sin embargo, de acuerdo con este invento, para este tipo de aparatos horizontal, vuelven a encontrarse las mismas disposiciones de evacuación de escobajos: una artesa de evacuación 6, una pared con lumbreras 9 y un conducto 8 de entrada de aire debajo de la pared con lumbreras.

20. En el extremo del eje del desgranador, se acopla un ventilador 7.

25. La artesa de translación 6 del escobajo puede ser común o varios desgranadores, como se indica en las figuras 6 y 7^y para ello pueden acoplarse varios canalones por sus ex-

30.

342358



extremos adecuados.

5. En la variante de la figura 6, el suministro de aire se realiza por ventiladores 7 enclavijados en los ejes de los desgranadores, o arrastrados por estos ejes.

En la variante de la figura 7, el suministro de aire se realiza por ventiladores separados 11:

10. De modo general, cualesquiera que sean la forma, la dirección y la sección recta de la artesa o canalón de translación 6, se observa una progresión o un avance del escobajo, paso a paso, o de hendidura a hendidura 10, a lo largo de la pared 9, bajo la acción del aire enviado por el ventilador, o los ventiladores.

15. Las hendiduras 10 con preferencia, están inclinadas con respecto a la dirección de la circulación y hacia arriba, para favorecer la progresión del escobajo de una hendidura a otra. Con este objeto, después de cada una de ellas puede disponerse un deflector 12, ventajosamente formado por la plancha levantada queda lugar a la abertura que sigue inmediatamente a la que se considera.

20. Finalmente, la corriente de aire dirigida, puede ser de gasto o caudal variable, continua o discontinua.

25. En los casos de un canalón de un solo conducto para el servicio de varios desgranadores, para evitar el contrariar los flujos de los ventiladores, las zonas de acción de estos pueden li-
- 30.

342358



mitarse por pantallas.

5. De un modo general, la descripción anterior solo se ha dado a título indicativo y no limitativo, y este invento es susceptible de numerosas variaciones de acuerdo con su espíritu.

N O T A

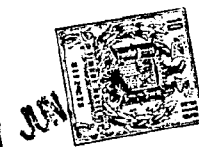
10. Describa suficientemente la naturaleza del invento, así como la manera de realizarlo en la práctica, debe hacerse constar que las disposiciones anteriormente indicadas, son susceptibles de modificaciones de detalle en cuanto no alteren su principio fundamental. También se hace constar que el invento corresponde a una solicitud de patente presentada en Francia, con fecha 17 de marzo de 1967, bajo el número PV.99 342, acogiéndose por lo tanto, a los beneficios que conceden los Convenios Internacionales en Vigor, siendo lo que constituye la esencia del referido invento, y por lo que se solicita Patente de Invención por 20 años, en España: "PERFECCIONAMIENTOS EN LA CONSTRUCCION DE DISPOSITIVOS DE EVACUACION DEL ESCOBAJO EN INSTALACIONES PARA DESGRANAR RACIMOS"; caracterizándose por lo siguiente:
15. 20.
25. 1a.- Perfeccionamientos en la construcción de evacuación del escobajo en instalaciones para desgranar racimos, del tipo que contienen por lo menos un desgranador, caracterizados porque incluyen un conducto separado longitudinalmente por una pared con lumbreras para determinar
- 30.

- 7 - 342358



por una parte de la misma, un camino de translación para asegurar la progresión del escobajo a lo largo de esta pared y, por la otra parte, un conducto para una corriente de aire motor.

5. 2ª.-Perfeccionamientos, según la reivindicación 1ª, caracterizados porque una sección recta del conducto hace aparecer un plano de pared con lumbreras horizontal.
10. 3ª.-Perfeccionamientos, según la reivindicación 1ª, caracterizados porque al conducto se le dá forma de artesa.
- 4ª.-Perfeccionamientos, según la reivindicación 1ª, caracterizados porque el conducto se cierra a modo de vaina.
15. 5ª.-Perfeccionamientos, según la reivindicación 1ª, caracterizados porque la pared con lumbreras presenta una sucesión de aberturas con preferencia transversales y paralelas.
- 6ª.-Perfeccionamientos, según la reivindicación 5ª, caracterizados porque las aberturas, con preferencia, se disponen inclinadas en la dirección de la salida y hacia arriba, para facilitar la progresión del escobajo, de una abertura a otra.
20. 7ª.-Perfeccionamientos, según la reivindicación 5ª, caracterizados porque antes de cada abertura se dispone un deflector.
25. 8ª.-Perfeccionamientos, según la reivindicación 7ª, caracterizados porque el deflector se forma ventajosamente por la parte de placha levantada queda origen a la abertura que sigue inmediatamente a la que se considera.
- 30.



9ª.- Perfeccionamientos, según la reivindicación 1ª, caracterizados porque el suministro de aire se hace mediante, por lo menos un ventilador, impulsado por el árbol del desgranador.

5. 10ª.-Perfeccionamientos, según la reivindicación 1ª, caracterizados porque el suministro de aire se obtiene por, como mínimo, un ventilador separado.

10. 11ª.-Perfeccionamientos, según la reivindicación 1ª, caracterizados porque el desgranador se dispone verticalmente.

12ª.-Perfeccionamientos, según la reivindicación 1ª, caracterizados porque el desgranador se dispone horizontalmente.

15. 13ª.-Perfeccionamientos, según la reivindicación 1ª, caracterizados porque el conducto de translación es común a varios desgranadores.

20. 14ª.-Perfeccionamientos, según la reivindicación 1ª, caracterizados porque se prevé la unión de varios conductos de translación, a coplados por sus extremos debidos.

25. 15ª.- Perfeccionamientos en la construcción de dispositivos de evacuación del escobajo en instalaciones para desgranar racimos; tal y como queda sustancialmente descrito en la presente Memoria e ilustrado en los dibujos adjuntos.

342358

27 JUN 1967



Esta Memoria consta de nueve hojas escritas a máquina por una sola cara.

Madrid, 27 JUN 1967

Joseph PERA.

J. GOMEZ Y MODEY
Firmado por: Fernández Ruiz,

342358

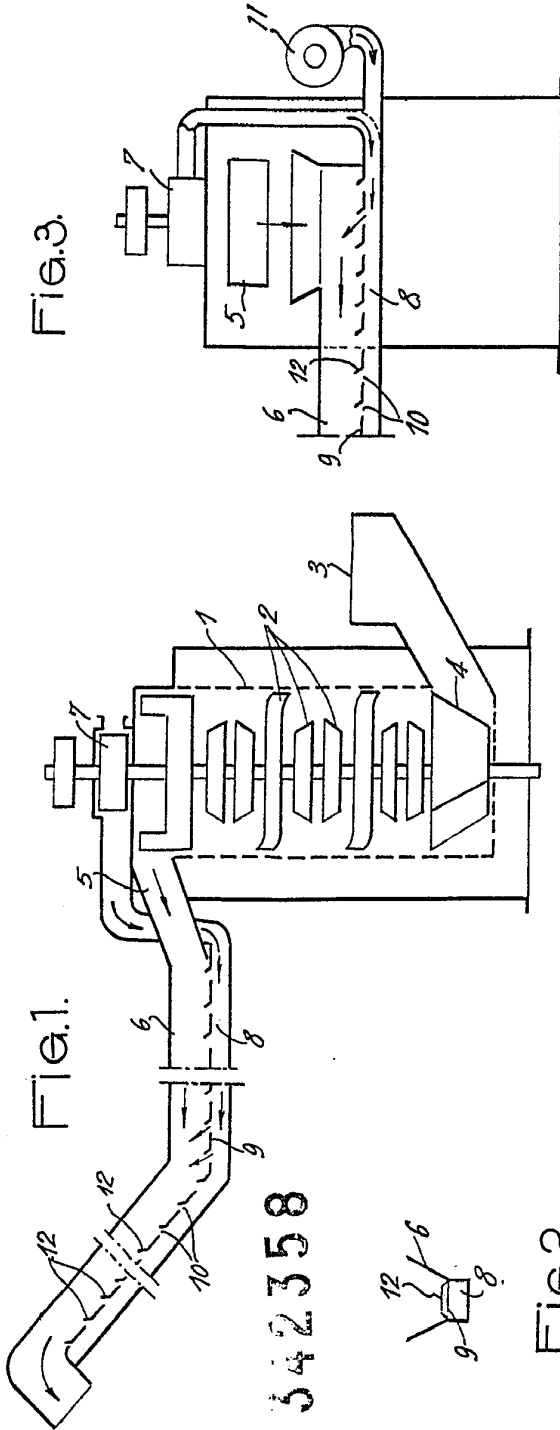


FIG. 1.

FIG. 2.

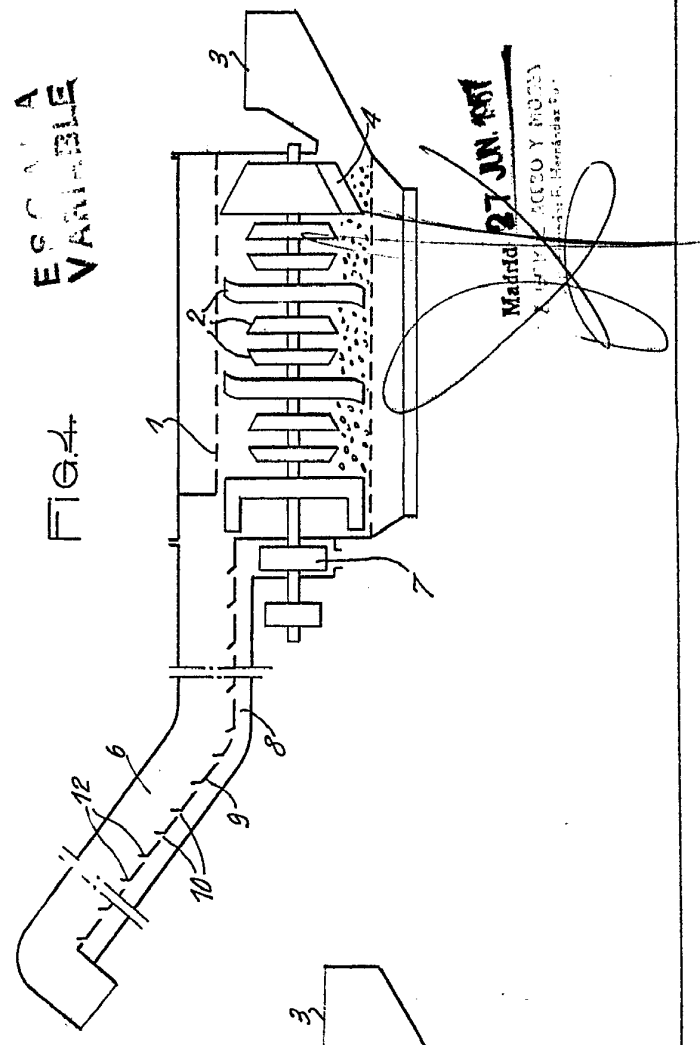


FIG. 3.

FIG. 4.

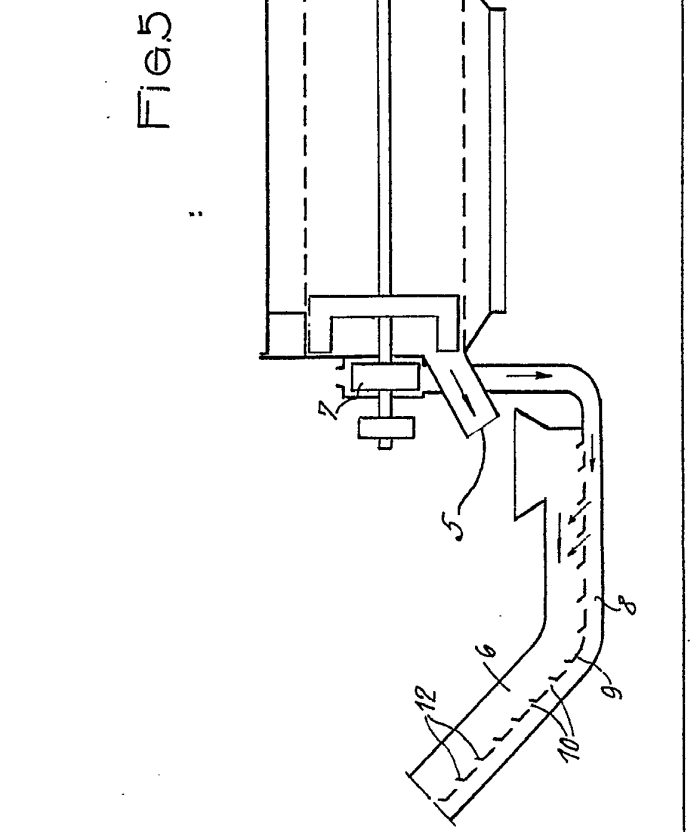


FIG. 5.

ESCALA VARIABLE

27 JUN 1951
 Madrid
 INSTITUTO ESPAÑOL DE PATENTES Y MARCAS
 D. R. HERRÁIZ S. O.

POOR QUALITY

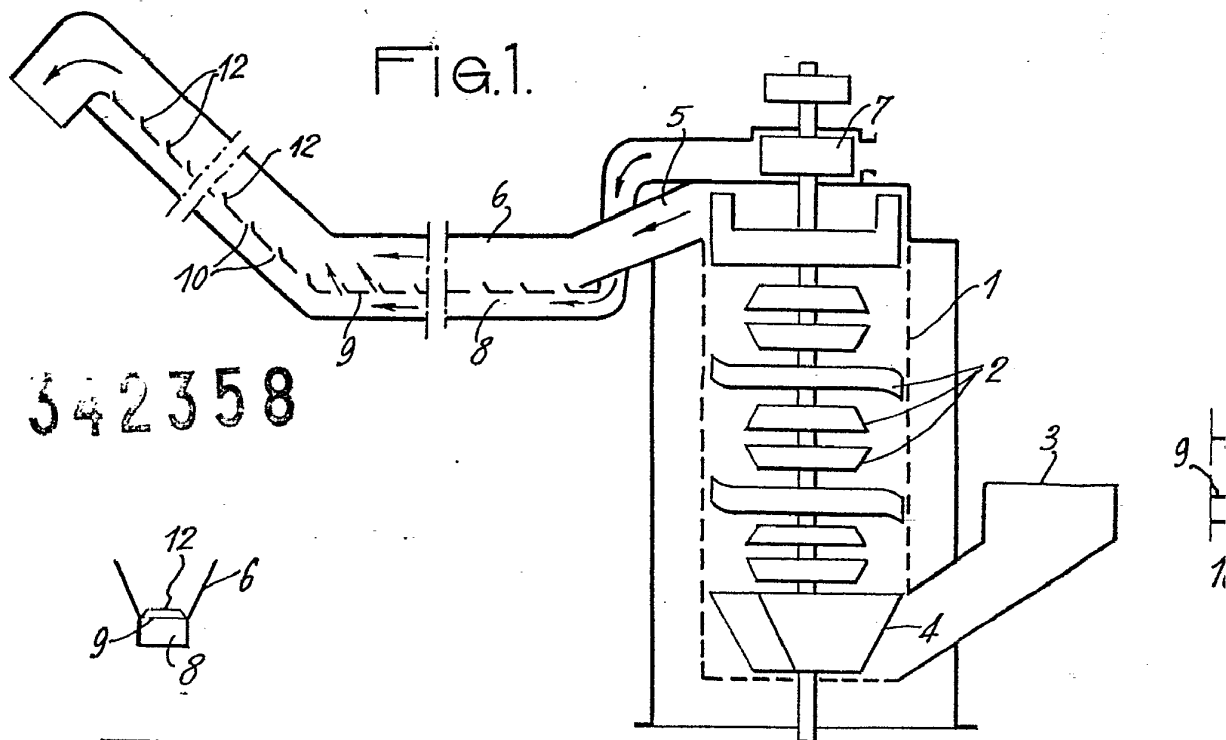


FIG. 1.

342358

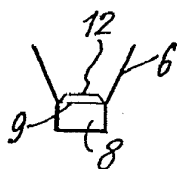
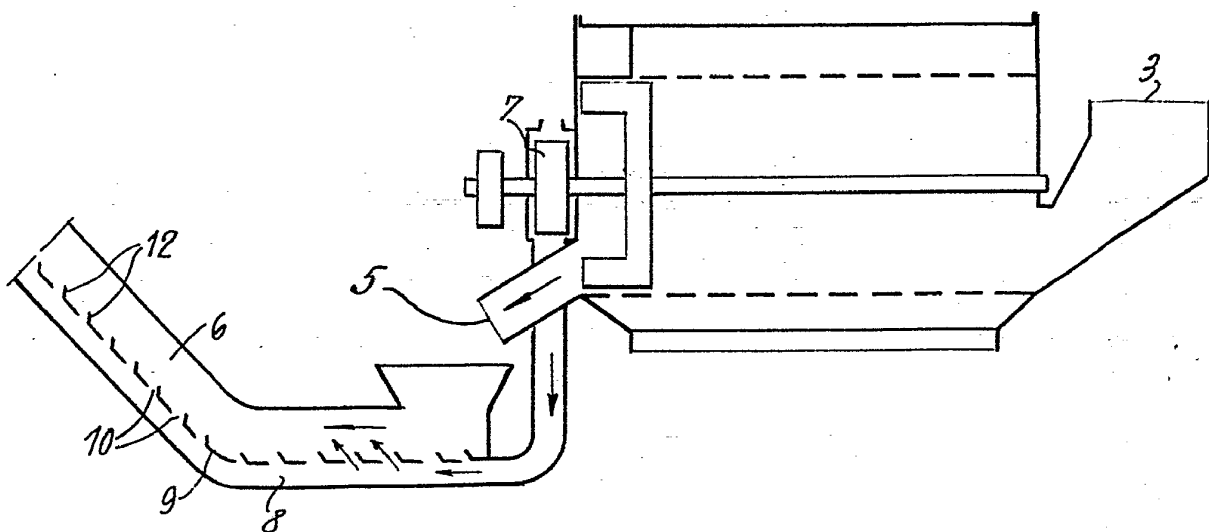


FIG. 2.

FIG. 5



**POOR
QUALITY**

342358

Fig.3.

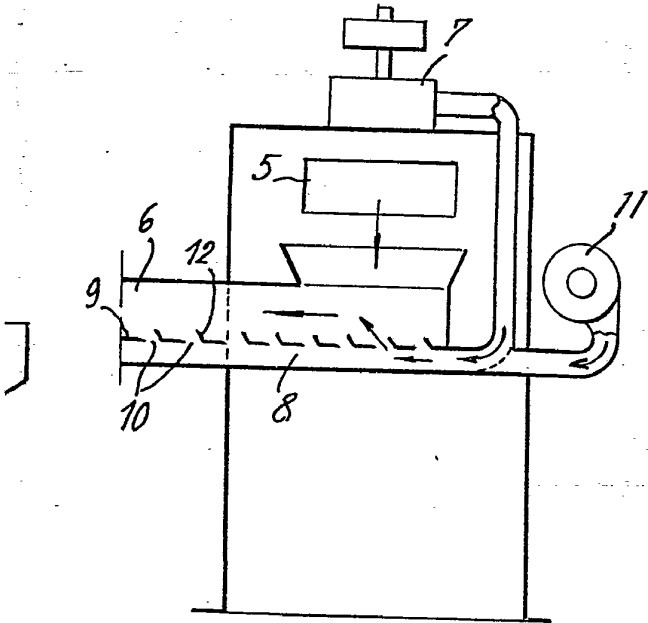
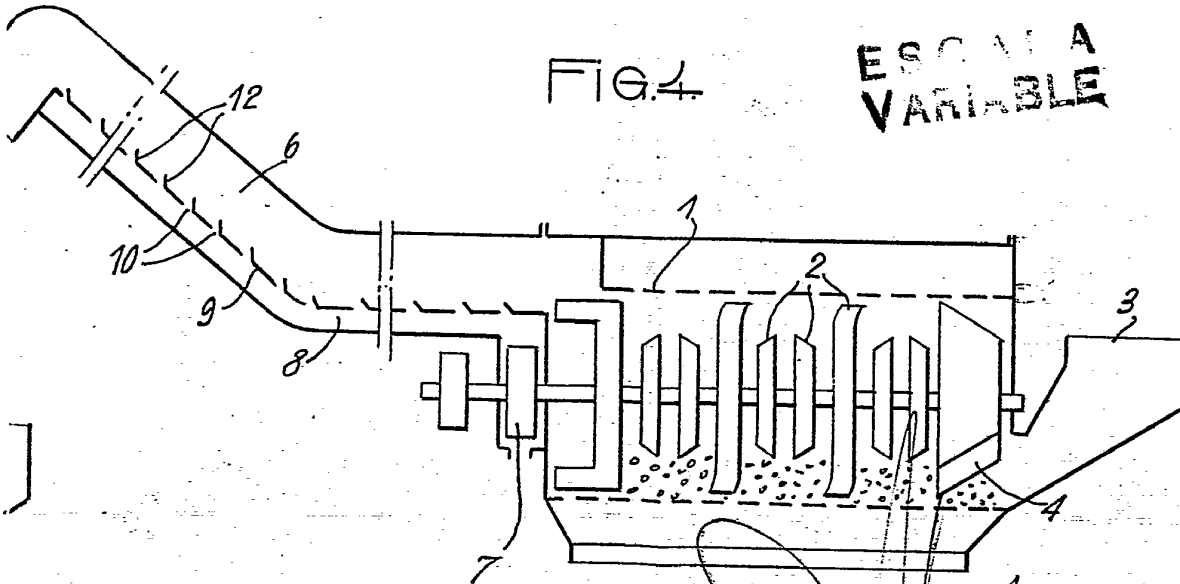


FIG.4

ESCALA VARIABLE



Madrid 27 JUN 1957

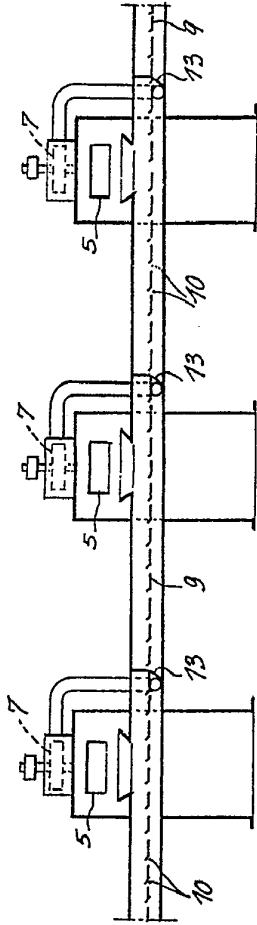
COMPAÑIA ACEBO Y MOSES
Ingenieros F. Hernández Ruiz





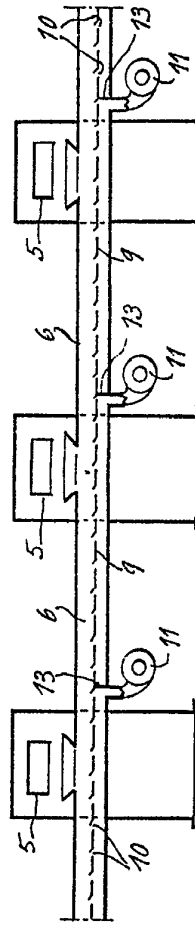
342358

Fig.6.



342358

Fig.7.



ESCALA
VARIABLE

27 JUN 1967
Madril
KONZ A. Y. WOLFF
Ingenieros S.A. S. 3

POOR
QUALITY

Joseph PERA

342358

Fig.6.

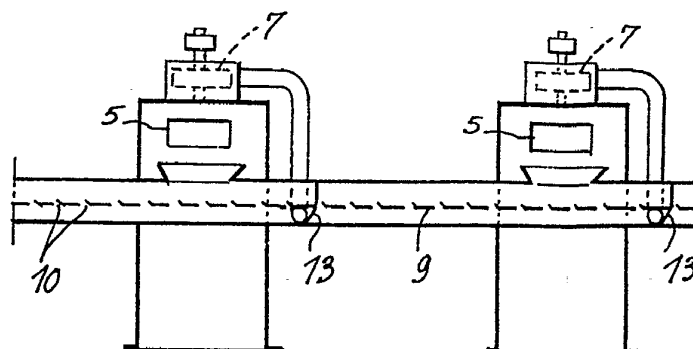
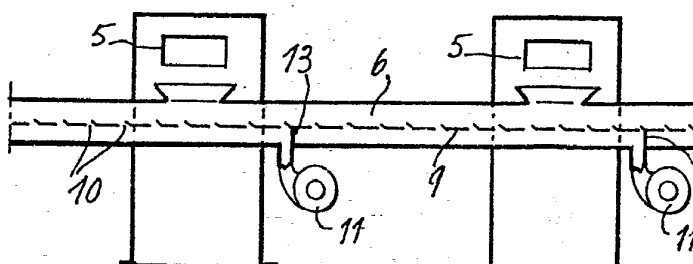
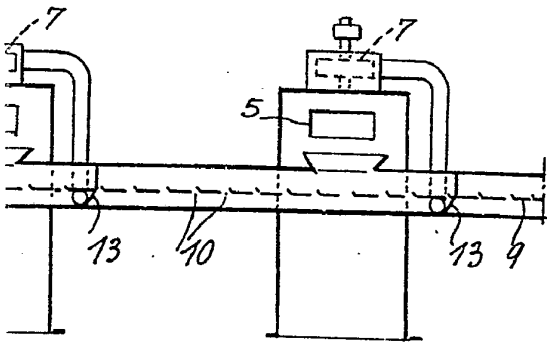


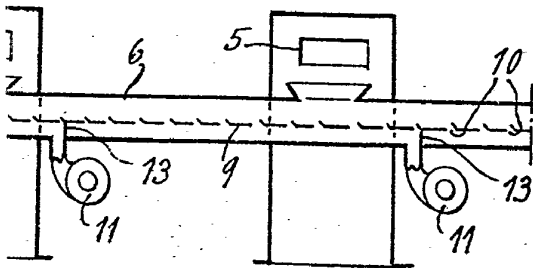
Fig.7.



**POOR
QUALITY**



342358



ESCALA
VARIABLE

Madrid 27 JUN. 1967
A GOMEZ AGUIRRE Y CA
F. Firmado: Fernández Ruiz