

P.- 35.482

AB/CV Cde 10595

28



342317

Memoria descriptiva

para solicitar PATENTE DE INVENCION

por VEINTIDOS años

a nombre de CHARLES MERIEUX

entidad / de nacionalidad francesa

con domicilio en 12 boulevard des Belges, Lyon, Francia

por: " PROCEDIMIENTO DE OBTENCION DE LACTOGLOBULINAS LIMPIAS "

(Clase Internacional CL2k)

21.7.67

**POOR
QUALITY**



Ya se ha propuesto obtener lactoglobulinas aptas para proteger a los seres humanos, o incluso a los animales, contra ciertas enfermedades, procediendo a la inmunización de los bóvidos, y en particular de las vacas, contra la enfermedad en cuestión y a recoger la leche de estos bóvidos para administrarla al ser humano o al animal con el fin de introducir en un organismo nuevo los anticuerpos que están contenidos en la lactoglobulina del bóvido.

Así, ya se ha propuesto inmunizar a las vacas contra la tuberculosis, la tosferina o la viruela, y utilizar la lactoglobulina obtenida de estos ruminantes, para inmunizar a seres humanos.

Sin embargo, aunque diversos autores hayan ya propuesto dicho procedimiento de obtención de lactoglobulinas inmunes, éste no ha podido recibir hasta ahora ninguna aplicación industrial.

En efecto, para poder realizar dicha producción industrial de lactoglobulinas, es necesario hacer que las vacas inmunizadas sean susceptibles de producir, durante largos periodos, una leche que contenga una importante proporción de anticuerpos, permaneciendo al mismo tiempo con una perfecta salud. Ahora bien, estas dos condiciones no se han podido realizar simultáneamente hasta ahora.

Hasta ahora, el único procedimiento que ha conducido a concentraciones importantes de anticuerpos en la leche, la cual por esta causa hubiera sido susceptible de ser utilizada industrialmente, empleaba una inyección intramamaria directa del antígeno. Ahora bien, estas inyecciones intramamarias presentan el inconveniente de provocar muy frecuentemente inflamaciones de las mamas y, en la

342317



mayor parte de los casos, se ha observado la presencia de pus o de un número muy grande de leucocitos en la leche obtenida por este procedimiento, la cual, por esta causa, es impropia para el consumo. Además, se produce muy rápidamente un agotamiento de la secreción láctea y una disminución importante del grado de anticuerpos.

Los otros procedimientos, que consideraban la inyección del antígeno por vía subcutánea, intramuscular o intravenosa, no provocan más que unas proporciones de anticuerpos en la leche demasiado pequeñas para ser utilizadas.

El presente invento concierne a un procedimiento que permite obtener en bóvidos, y en particular en vacas, una producción duradera e importante de anticuerpos en la leche, sin que esta producción perturbe de manera visible el estado de buena salud del animal.

El presente invento tiene como objeto un nuevo procedimiento de preparación de lactoglobulinas inanes, estando caracterizado esencialmente este procedimiento por el hecho de que se efectúa en primer lugar una vacunación o una inmunización de un bóvido, tal como una vaca, por escarificación o inyección intramuscular de manera que se hace aparecer en el suero sanguíneo y en el suero lácteo una dosis de anticuerpos, después de lo cual se procede periódicamente a inyecciones de antígenos con ayuda de una aguja hipodérmica, por ejemplo, al menos en uno de los ganglios retromamarios, lo cual tiene como efecto mantener en un valor elevado el nivel de anticuerpos en la sangre, y aumentar en proporciones muy importantes el nivel de anticuerpos en el suero lácteo, se procede seguidamente de manera eventual a la coagulación de la leche para separar el suero lácteo, y

342317



después, por ejemplo con ayuda de sulfato de amonio, se precipitan las lactoglobulinas que contienen los anticuerpos y, que después de una diálisis y eliminación del sulfato de amonio, pueden ser administradas bajo una forma apropiada.

5 De acuerdo con el invento, se puede por ejemplo proceder a la primera inmunización del bóvido con ayuda de una escarificación que es seguida por un cierto número de inyecciones intramusculares de antígenos, con separación o espaciamiento entre cada inyección.

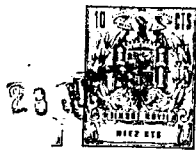
10 Después de haber concedido a la vaca un período de reposo que puede ser, por ejemplo, de dos meses, se procede cada semana a una inyección de antígenos en los ganglios retromamarios.

Se sabe que los ganglios retromamarios están situados en la cara posterior de las dos cuartas partes posteriores de las mamas. Estos ganglios tienen el tamaño de una mandarina, son palpables y susceptibles de ser movidos o desplazados, lo cual permite realizar fácilmente la inyección; esta última se efectúa preferentemente en el centro del ganglio con ayuda de una aguja hipodérmica apropiada, por ejemplo de 12/10 mm.

20 El presente invento permite preparar lactoglobulinas inmunes que permiten luchar contra numerosas enfermedades, por ser los anticuerpos obtenidos función de la naturaleza de la enfermedad contra la que está inmunizada la vaca.

Las lactoglobulinas inmunes obtenidas según el invento pueden ser administradas haciendo beber la leche que las contiene, o también aislando de esta leche la fracción que contiene los anticuerpos.

30 De esta manera, la lactoglobulina que contiene los



anticoerpos puede ser administrada por vía bucal o por vía rectal con ayuda de excipientes apropiados.

Con el fin de hacer comprender mejor el invento, se van a describir ahora, a título ilustrativo y sin ningún carácter limitativo, dos modos de realización descriptos en los ejemplos siguientes.

Ejemplo 1.- Este ejemplo se refiere a la obtención de lactoglobulina anti-vacuna.

Se inamuniza a una vaca al comienzo de su periodo de lactación (o secreción de leche) con ayuda de una vacuna clásica utilizada para la vacunación humana, tal como la que se describe en la Farmacopea Francesa 1.933 en las páginas 1.267 y 1.268.

Se realiza en primer lugar una primera vacunación escarificando sobre el flanco o costado derecho de la vaca una superficie de 40 x 40 cm, sobre la que se han aplicado 80 ml de vacuna G6 que tiene una concentración de $1 \times 10^{6,7}$.

Dos semanas mas tarde, se inoculan por vía intramuscular 10 ml de virus con una concentración de $1 \times 10^{6,7}$, mezclado con glicerina con una concentración de 1/3, y añadiendo gelatina.

Una semana mas tarde y bajo las mismas condiciones, se procede a una inyección intramuscular análoga de una cantidad del mismo virus igual a 20 ml.

Una y dos semanas mas tarde se procede, bajo las mismas condiciones, a una inyección intramuscular y subcutánea de cantidades del mismo virus respectivamente iguales a 50 y 100 ml.

Una vez terminado este periodo de inmunización, se deja reposar a la vaca durante dos meses sin someterla a



ninguna nueva inyección.

Para conservar la inmunidad conferida a la vaca, se le inyecta seguidamente, todas las semanas y en el centro de los dos ganglios intra-mamarios, 20 ml de suspensión del virus de vacuna precedentemente descrito.

En el momento de cada inyección, durante el periodo de inmunización y el periodo de mantenimiento, se procede a la valoración de la concentración de los anticuerpos contenidos por una parte en el suero lácteo y por otra parte en el suero sanguíneo.

Estas concentraciones han dado los resultados resumidos en la tabla siguiente:

TIEMPO	CONCENTRACION DE ANTICUERPOS DEL SUERO LACTEO.	CONCENTRACION DE ANTICUERPOS DEL SUERO SANGUINEO.
15		
<u>Día de la escarificación</u>	0	0
2 semanas (primera inyección intramuscular)	0	1000
3 semanas (segunda inyección intramuscular)	16	1000
20 4 semanas (tercera inyección intramuscular)	16	3000
5 semanas (cuarta inyección intramuscular)	32	3000
<u>Periodo de producción</u>		
14 semanas (primera inyección retromamaria)	76	2000
25 15 semanas (segunda inyección retromamaria)	200	3000
16 semanas (tercera inyección retromamaria)	300	3000
17 semanas (cuarta inyección retromamaria)	1000	3000
18 semanas (quinta inyección retromamaria)	1000	3000
19 semanas (sexta inyección retromamaria)	1000	3000
30		



La concentración de los anticuerpos en el suero lácteo así como en las lactoglobulinas ha sido medida por neutralización del suero según la técnica de Boulton, descrita en J. of Hygiene 1.957, 55 - 502.

5 Según esta técnica, se obtiene una reducción de 50% de los pox o pustulas sobre una membrana corioalantoica de huevos con embrión de 12 a 14 días, inoculados con una suspensión valorada de virus de vacuna.

10 Los resultados están referidos a 1 mililitro de suero lácteo y están expresados en forma de dilución, lo cual equivale a decir que cuanto más elevada en la cifra indicada para la dilución, más anticuerpos contiene el suero lácteo.

15 Para las lactoglobulinas, se refieren los resultados a 1 gramo de polvo.

Los resultados de inmunización han dado para el suero lácteo una actividad de aproximadamente 1/1000 y para las lactoglobulinas inmunes actividades próximas a 1/10.000.

20 De la tabla precedente se desprende que, durante el periodo de vacunación, la concentración de anticuerpos del suero sanguíneo crece hasta alcanzar un valor de 8.000, mientras que la concentración de anticuerpos del suero lácteo crece, hasta alcanzar el valor de 32.

25 Después del periodo de reposo, la concentración de anticuerpos del suero sanguíneo ha descendido hasta 2.000, mientras que la concentración de anticuerpos del suero lácteo ha descendido hasta 16.

30 Durante el periodo de producción de las lactoglobulinas inmunes, que constituye la fase característica del procedimiento de acuerdo con el invento, se comprobaba que

342317

49 67
Vig

POOR
QUALITY



la concentración de los anticuerpos en el suero sanguíneo aumenta y se mantiene en el valor de 3.000, mientras que la concentración de los anticuerpos en el suero lácteo aumenta regularmente hasta el valor de 1.000, lo cual constituye una mejora considerable, del orden de 30 veces con relación a la concentración obtenida al final del periodo de inmunización.

Al continuar efectuando una inyección retromamaria por semana bajo las condiciones anteriormente indicadas, la producción de suero lácteo que contiene concentraciones de anticuerpos del orden de 1.000 se mantiene durante aproximadamente 8 meses más, y después, entre los meses octavo y onceavo, la concentración disminuye ligeramente para alcanzar aproximadamente el valor de 500.

Se observa que el procedimiento de acuerdo con el invento permite obtener, durante el periodo de lactación, una concentración elevada de anticuerpos sin que se observe la más mínima perturbación en el estado de salud de la vaca.

Durante todo este periodo, mediante dos ordeños cotidianos, efectuados por la mañana y por la tarde, se obtienen aproximadamente 16 a 17 litros de leche por vaca, que se conserva a $\pm 4^{\circ} \text{C}$, para reunir la leche ordeñada por la mañana y la leche ordeñada por la tarde.

Seguidamente, se procede a la separación de la crema con ayuda de una descremadora-centrifugadora clásica de platos o bandejas.

Seguidamente, se precipita la caseína de la cantidad de leche obtenida cada día, procediendo a la coagulación de la leche, por ejemplo con ayuda de presión, de acuerdo con el procedimiento utilizado corrientemente para la fabrica-



ción del queso.

Igualmente, se puede obtener la precipitación de la caseína añadiendo ácido acético al 10 %.

A título de control o testigo, se efectúa la valoración del suero lácteo.

Para obtener las lactoglobulinas, se añaden 200 g por litro de sulfato de amonio en polvo y se lleva el pH a un valor de 5,8 a 6, añadiendo, según las necesidades, cosa diluida al 1/10 o ácido clorhídrico diluido al 1/10.

Las lactoglobulinas precipitan dando un floculado que es recogido sobre un filtro prensa para ser filtrado con succión seguidamente por compresión entre hojas de papel filtro para eliminar el sulfato de amonio. Se procede seguidamente a una diálisis contra agua pura corriente a una temperatura de 4° C, trabajando en una membrana tubular de diálisis, tal como la vendida por la sociedad Viscora Visking Corp. bajo la referencia de membrana tubular de "precisión".

Al cabo de 4 a 5 días de diálisis, se ha eliminado el sulfato de amonio y la pasta vuelve a resultar líquida.

Seguidamente, se procede a la centrifugación del líquido restante, que se filtra sobre una placa de celulosa y amianto para esterilizarlo.

El líquido así obtenido es ajustado seguidamente a una concentración de 5 a 10 % de proteínas. Se le añade cloruro de sodio a razón de 5 g por mil, y glicocola a razón de 20 g por mil, y se le somete seguidamente a una liofilización a -50° C.

El polvo así obtenido constituye la materia prima bruta, y los rendimientos son de aproximadamente 1 a 2 g de polvo liofilizado por litro de leche.



Se van a dar ahora dos variantes del acondicionamiento de esta materia prima para su utilización con fines terapéuticos.

En un primer modo de acondicionamiento, se mezclan 5 150 g de polvo con 300 g de sacarosa, y se reparte la mezcla así obtenida en 100 saquitos que contienen cada uno 4,5 g. Los saquitos están constituidos por un complejo o conjunto de hojas de material plástico muy impermeables a la humedad, por causa del carácter fuertemente higroscópico de las 10 lactoglobulinas.

En una variante, se preparan supositorios mezclando 0,4 g de lactoglobulina en forma de polvo seco con 0,60 g del producto conocido bajo la marca Suppocire, vendido por la sociedad Gattefossé.

15 Estos supositorios se preparan de manera convencional por fusión y colada en moldes especiales.

La administración cotidiana durante los días del contenido de los saquitos antes citados, durante el periodo consecutivo a la vacunación de la viruela en niños de poca edad, 20 conduce a una reducción significativa del área térmica o zona febril en las proximidades de la escarificación.

Además, no se ha observado ninguna complicación en los 20 individuos así tratados mientras que 20 individuos testigos han presentado reacciones febriles importantes.

25 Los supositorios, que se obtuvieron tal como se indica anteriormente, han sido administrados preventivamente a conejos, y se ha observado que la vacuna no prende por escarificación.

30 Estos mismos supositorios, administrados a niños, han atenuado las reacciones térmicas de la vacunación por



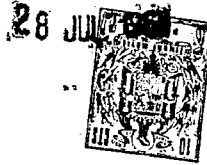
escarificación.

Ejemplo 2.- Para efectuar ensayos comparativos, se ha procedido a la inmunización de 3 vacas con ayuda de una suspensión en formaldehído de *Escherichia coli* de serotipos o tipos de suero: O : 78, O : 8, O : 9, O : 115, O : 117 y O : 35, ajustados a un contenido de 3×10^9 bacterias/ml.

Con cada una de las vacas se efectúa una inyección intramuscular según la tabla siguiente

10	1ª inyección	1ª día	5 ml
	2ª inyección	8ª día	10 ml
	3ª inyección	16ª día	15 ml
	4ª inyección	24ª día	20 ml
	5ª inyección	32ª día	25 ml
15	6ª inyección	40ª día	30 ml
	7ª inyección	48ª día	35 ml
	8ª inyección	56ª día	40 ml
	9ª inyección	64ª día	45 ml
	10ª inyección	72ª día	50 ml
20	11ª inyección	80ª día	55 ml

Al final de este periodo de inmunización, se comienza el periodo de producción de anticuerpos efectuando en la vaca número 1 una inyección retromamaria cada 15 días de 10 ml de suspensión de las bacterias anteriormente definidas. La vaca número 2 es sometida a una inyección subcutánea semanal de 55 ml de esta misma suspensión, mientras que la vaca número 3 es sometida cada 15 días a las inyecciones retromamarias y cada semana a las inyecciones subcutáneas que se efectúan con las vacas número 1 y número 2.



Se valoran los anticuerpos contenidos en los sueros y en las lactoglobulinas determinando su poder de protección por protección de ratones con suero.

Las diluciones de sueros son inyectadas por vía intraperitoneal a ratones que pesan aproximadamente 16 g y, una hora más tarde se inyectan por la misma vía, suspensiones de Escherichia Coli, en cantidades que representan dos veces la dosis mínima mortal. Ratones testigos reciben un suero normal de bóvido o suero lácteo normal.

La dilución del suero lácteo y del suero que protege al 50 % de los ratones está indicada en la tabla de la página 14.

Estos ensayos han permitido comprobar que la inyección retromamaria de los antígenos no perturba el rendimiento de la lactación, mientras que la inyección por el canal del pezón de la ubre de los mismos antígenos disminuye de manera considerable este mismo rendimiento.

Los resultados presentados en la tabla de la página 14 permiten comprobar igualmente que la inyección retromamaria de los antígenos, que ha sido practicada con la vaca número 1, ha permitido aumentar y después conservar el nivel de anticuerpos en el suero lácteo, mientras que la inyección por vía subcutánea, practicada con la vaca número 2, no permite aumentar ni incluso conservar el nivel de anticuerpos en el suero lácteo.

Finalmente, el nivel de anticuerpos en el suero lácteo de la vaca número 3 no es más elevado que en el suero lácteo de la vaca número 1.

Se puede deducir de ello que la combinación de los dos modos de inyección de los antígenos, por vía subcutánea



y por vía retromanaria, no mejora el rendimiento de producción de anticuerpos.

Las lactoglobulinas, obtenidas tal como se acaba de indicar, pueden ser separadas tal como se indica en el Ejemplo precedente. Administradas a razón de 20 ml, en solución esteril al 5 %, por vía parenteral, a terneros jóvenes, aseguran una protección eficaz contra las infecciones epidérmicas de este animal, las cuales, tal como se sabe, son frecuentemente mortales y ocasionan importantes pérdidas del ganado.

Se sobreentiende que los modos de realización que se han indicado anteriormente no se han dado mas que a título de ejemplo, y que podrán admitir todas las modificaciones deseables sin salirse, por ello, del marco del invento.

342317



2-3-54

Periodo de mantenimiento de la inmunización

ES	CB	90	100	120
1/8	1/32	1/32	1/32	1/32
1/312	1/312	1/1024	1/1024	1/1024
		(inyección retrómanaria)		
1/8	1/64	1/64	1/64	1/128
1/256	1/256	1/256	1/256	1/128
		(inyección por vía subcutánea)		
1/8	1/128	1/128	1/128	1/128
1/312	1/312	1/1024	1/1024	1/1024
		(inyecciones subcutáneas y retrómanaria combinadas)		

Periodo de hiperinmunización

dia	C	16	21	26	31
Vaca	Suero	1/2	1/2	1/2	1/8
№ 1	Suero lacteo C	1/4	1/16	1/32	1/256
Vaca	Suero	1/4	1/4	1/4	1/8
№ 2	Suero lacteo C	1/4	1/16	1/32	1/256
Vaca	Suero	1/2	1/2	1/2	1/8
№ 3	Suero lacteo C	1/4	1/16	1/32	1/256

Final de la hiperinmunización

Se indica el tiempo conato a partir de la primera inyección efectuada en la vaca.

- 14 -

342317

342317

- 14 -

		<u>Periodo de hiperinmunización</u>					<u>Se</u>
<u>dia</u>		<u>0</u>	<u>15</u>	<u>21</u>	<u>25</u>	<u>35</u>	<u>55</u>
Vaca	Suero	1/2	1/2	1/2	1/2	1/8	1/8
Nº 1	Suero lacteo C		1/4	1/16	1/32	1/256	1/512
Vaca	Suero	1/4	1/4	1/4	1/4	1/8	1/8
Nº 2	Suero lacteo C		1/4	1/16	1/32	1/256	1/256
Vaca	Suero	1/2	1/2	1/2	1/2	1/8	1/8
Nº 3	Suero lacteo C		1/4	1/16	1/32	1/256	1/512 (in)

Final de la hiperinmunización

Se indica el tiempo= contado a partir de la primera inyección efectuada en la vaca.

- 14 -

342317

- 14 -



Periodo de mantenimiento de la inmunización

55	65	90	105	120
1/8	1/32	1/32	1/32	1/32
1/512	1/512	1/1024	1/1024	1/1024
(inyección retromamaria)				
1/8	1/64	1/64	1/64	1/128
1/256	1/256	1/256	1/256	1/128
(inyección por via subcutanea)				
1/8	1/128	1/128	1/128	1/128
1/512	1/512	1/1024	1/1024	1/1024
(inyecciones subcutaneas y retromamaria combinadas)				

342317

28 JUN



La presente solicitud que corresponde a la presentada en Francia el 27 de junio de 1.956 con el número IV.67084 se acoge a los beneficios del artículo 51 del vigente Estatuto sobre Propiedad Industrial.

5

E C F A

Los puntos de invención propia y nueva que se presentan para que sean objeto de esta solicitud de patente de Invención en España por VEINTE años son los siguientes:

1ª.- Procedimiento de obtención de lactoglobulinas inmunes, caracterizado por el hecho de que se inmuniza a un bóvido inyectándole un antígeno, se procede después periódicamente a inyecciones del mismo antígeno en su ganglios retro-mamarios, y se recoge la leche de dicho bóvido.

2ª.- Procedimiento según la reivindicación 1, caracterizado por el hecho de que el bóvido es una vaca.

3ª.- Procedimiento según una cualquiera de las precedentes reivindicaciones, caracterizado por el hecho de que se inmuniza al bóvido inyectándole un antígeno por escarificación, inyección subcutánea o inyección intramuscular, haciendo seguir a esta primera inyección varias inyecciones ulteriores, subcutáneas o intramusculares, del mismo antígeno.

4ª.- Procedimiento según al menos una de las precedentes reivindicaciones, caracterizado por el hecho de que se concede al bóvido un período de reposo de aproximadamente dos meses entre el período de inmunización y el período de producción de las lactoglobulinas.

342317

21.7.67



52.- Procedimiento según al menos una de las reivin-
dicaciones precedentes, caracterizado por el hecho de que,
durante el periodo de producción de las lactoglobulinas in-
munes, se procede a una inyección semanal de antígeno en los
5 ganglios retromamarios de dicho bóvido.

62.- Procedimiento según al menos una de las prece-
dentes reivindicaciones, caracterizado por el hecho de que
después de haber precipitado la caseína de la leche por coa-
gulación, se flocculan las lactoglobulinas por adición de sul-
10 fato de amonio, que se elimina seguidamente por diálisis
contra agua.

72.- Procedimiento de obtención de lactoglobulinas
inmunes.

15 Tal y como se ha descrito en la Memoria que antece-
de y para los fines que se han especificado.

Esta Memoria consta de dieciseis hojas escritas a
máquina por una sola cara.

28 JUL 1967

Madrid,

P. A.

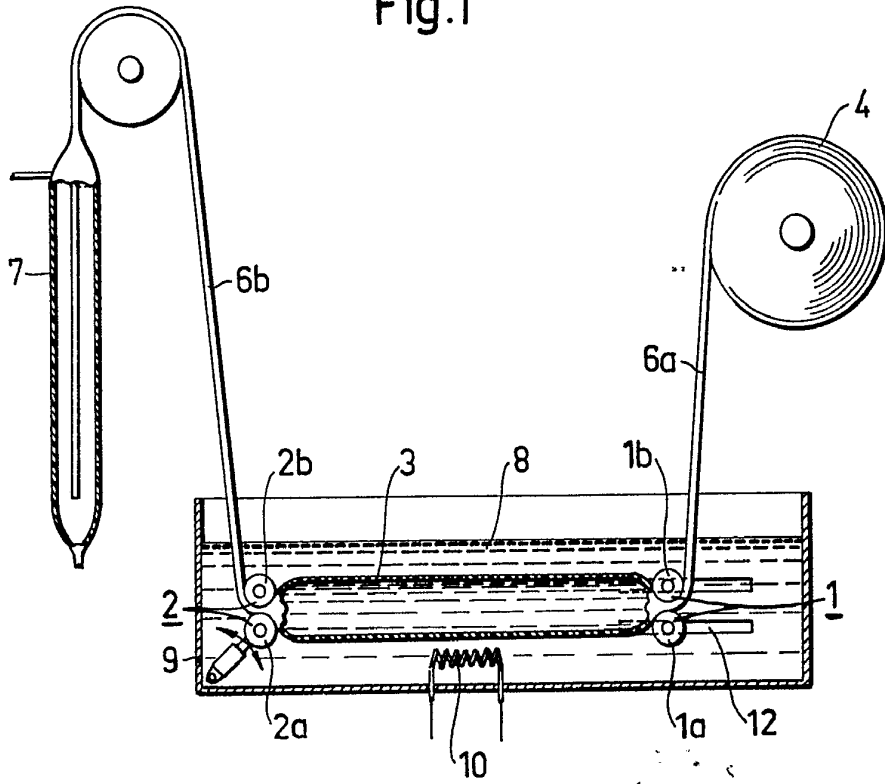
342317

Alberto de Eizaburu
Alberto de Eizaburu
Por Poder

342318

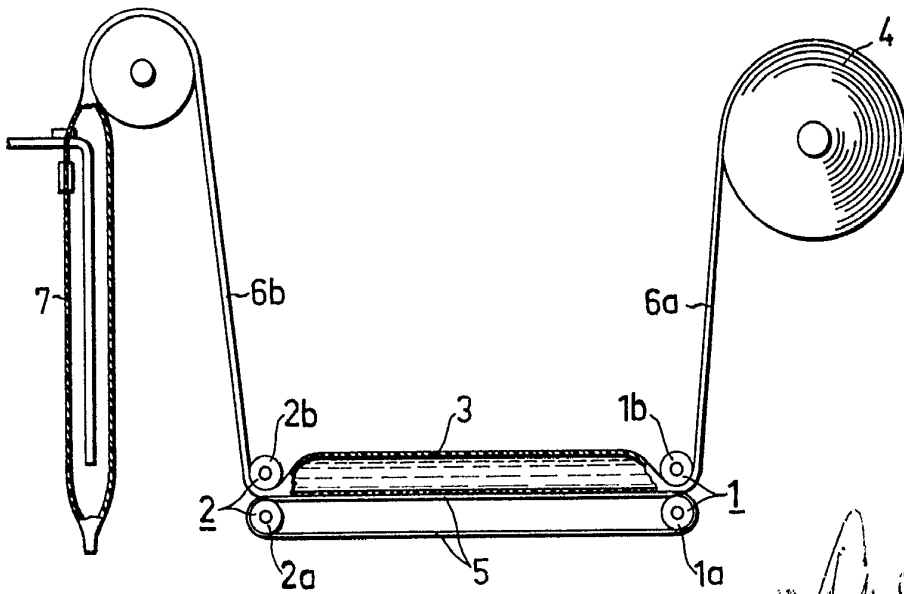


Fig.1



342318

Fig. 2

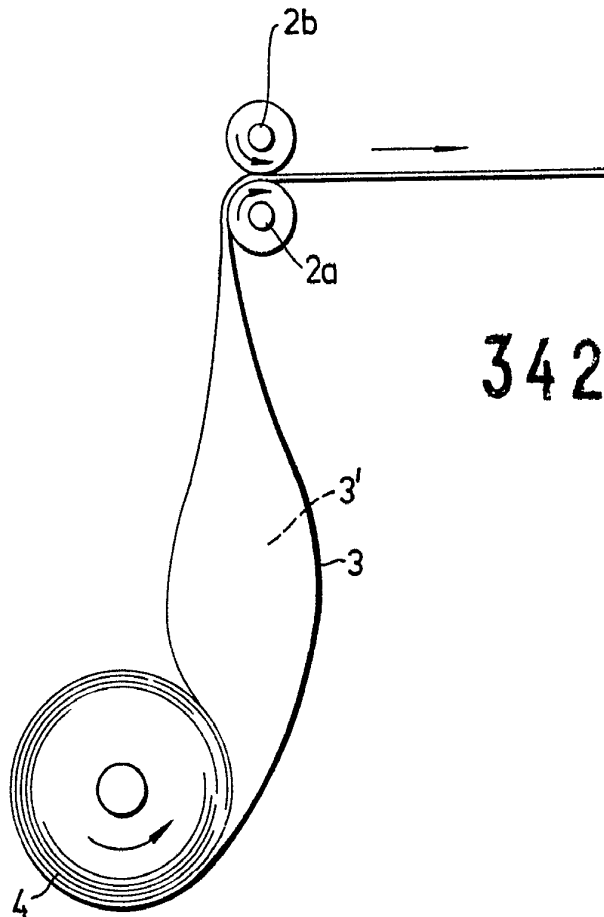


Alberto de Elzabur
Pro. Póden



342318

Fig. 3



342318

Albert G. Egan
Patent Attorney