

342232



342232

MEMORIA DESCRIPTIVA  
 para solicitar  
 P A T E N T E D E I N V E N C I O N  
 e n  
 E S P A Ñ A  
 por VEINTE años  
 por " APARATO GRADUABLE PARA FIJACION DE ENCOFRADOS  
 DE JACENAS "

A nombre de:  
 Don Miguel CASAS MERIZ, de nacionalidad española.  
 Domiciliado en:  
 HUESCA, c/ Doña Petronila, nº 7

=====

El objeto de la presente solicitud de patente de invención, se refiere a un aparato, o pilote, graduable, destinado a fijación de encofrados de jácenas, que aporta una innovación esencial y posibilita conseguir las siguientes ventajas sobre lo actualmente conocido:

5

a.- Mejora notablemente todo cuanto sobre el particular se conoce y utiliza actualmente, tanto por su sencillez constructiva, como su aplicación, funcionamiento, capacidad y precisión de trabajo y economía.

10 b.- Supera eficazmente los inconvenientes que presentan los métodos utilizados hasta la fecha por los constructores de edificios, consistentes en utilizar apoyos para las jácenas a base de troncos delgados que se calzaban, para su ajuste, con cuñas de madera, procedimiento rudimentario y, por  
15 lo tanto, costoso, impreciso y peligroso.

c.- Su manejo es sencillo, no requiere mano de obra especializada ni esfuerzos apreciables.

Para facilidad de la comprensión, a título de ejemplo y sin carácter limitativo alguno, por lo tanto, se ha representado, en la adjunta hoja de planos, una forma de realización  
20 práctica de la invención que se preconiza.

“La figura 1 representa el aparato, cortado en tramos para que quede comprendido en los límites del dibujo, pero se hace la salvedad que la longitud de las piezas es variable en  
25 función de la finalidad concreta en cada caso.

La figura 2 representa una vista esquemática, según corte por A-B de la figura 1.

La figura 3 representa la dirección de las fuerzas, en los casquillos, cuando trabajan.

30 La figura 4 representa un ejemplo de aplicación del aparato.

Como puede apreciarse, este aparato que se preconiza consta de un pié (1) tubular que enchufa en otro tramo tubular (2), o pilote, que lleva, unido a él por una pletina en puen-

342232



237

35 te (3), un collarín (4) en el que, asimismo, enchufa el pié  
(1). En la parte inferior el tramo (2) posee una cartela (5)  
saliente dotada de una prolongación de apoyo (6).

En el tramo que queda libre entre la parte inferior  
del tubo (2) y el collarín (4) van, guiados por las aletas  
40 (7) salientes, entre las que entra la pletina guía (3), dos  
casquillos (8) y (9), asimismo deslizantes sobre el pié tubu-  
lar (1).

Los tramos tubulares poseen, en sus extremos libres,  
planchas planas (10) y (11) de asiento.

45 Las aletas salientes de los casquillos sirven para  
guía de estos en sus deslizamientos, tolerando movimiento se-  
gún la vertical, pero impidiendo todo movimiento de rotación.

El casquillo superior (8) posee una cartela en la  
que va una ruleta (12).

50 El casquillo inferior (9) también posee cartela en  
la que va una palanca (13) cuya oscilación determina presiona-  
do sobre la ruleta (12). Este casquillo está permanentemente  
solicitado por un resorte (14).

55 La palanca (13) es susceptible de alargamiento por  
medio de una alargadera (15) tubular, de tubo de paredes li-  
vianas a fin de que, si se pretendiere forzar el mecanismo  
ejerciendo fuerzas anormales, se rompa dicho tubo y no las  
piezas importantes como son los casquillos.

60 Los casquillos (8) y (9) deslizan sobre el pié tubu-  
lar, pero si se inclinan, enclavan y quedan inmovilizados en  
posición hasta que se libere el enclavamiento.

El aparato funciona tal como se indica en la figura 4.

342232



Las jácenas se construyen vaciando hormigón (16) sobre el encofrado fabricado en maderas o chapa de hierro. Este encofrado sufriría un combado debido al peso del hormigón depositado para evitar lo cual hay que colocar postes de madera o bien el aparato, tal como se indica.

En el ejemplo indicado se ha supuesto una altura de 2.400 mm. Si el grosor del fondo del encofrado fuera de 30 mm., el pilote graduable se regulará antes de su colocación, por medio de la correspondiente palanca, hasta una altura de 2.370 mm. Una vez hecho estos se colocará el pilote en forma perpendicular entre el molde, o encofrado, y el suelo, tal como se indica en el dibujo.

Seguidamente se vacía el hormigón sobre el encofrado.

El pilote queda enchufado en el pié y se apoya en su totalidad sobre el punto (B), figura 1, valiéndose del saliente (A). Al recibir la carga el casquillo superior en el punto (B) se inclina respecto a su perpendicular quedando enclavado en el pié. Al quedar enclavado el casquillo superior, queda enclavado también el pilote.

Para realizar la operación de elevación del pilote, basta mover la palanca (13) del casquillo (9) hacia abajo y, cuando roce la ruleta (12) del casquillo superior (8), el casquillo inferior (9) se enclava sobre el pié (1). En esta posición, la palanca ejerce presión sobre el casquillo superior, desenclavándolo y elevándolo seguidamente junto con el pilote.

Al dejar de funcionar la palanca, se producen simultáneamente los dos siguientes efectos:

**342232**



a.- Enclavamiento del casquillo superior (8) y

b.- Liberación del enclavamiento del casquillo inferior (9) y elevación del mismo, en virtud de la acción del resorte (14), hasta alcanzar al casquillo superior (8).

95 Cada golpe de palanca produce los efectos descritos.

Para desmontar el aparato se procede a colocar la palanca desmontable entre las muescas (16) y (17) y se ejerce presión hacia abajo, con lo que, liberando el enclavamiento, pueden descender tanto el casquillo superior (8) como el pilote (2).

100

Descrita suficientemente la invención, así como la manera de realizarla prácticamente, debe hacerse constar que la misma es susceptible de cualesquiera modificaciones de detalle, en tanto que éstas no alteraren su fundamento.

105

--N O T A--

Los puntos de invención propia y nueva que se presentan para que sean objeto de esta patente de invención, en España, por veinte años son los siguientes:

110

1º.- Aparato graduable para fijación de encofrados de jácenas, caracterizado porque comprende un pie tubular, dotado de peana plana laminar de asiento, en su extremo inferior, en el cual enchufa, envolviendolo, otro tramo tubular constitutivo del pilote, terminando asimismo en su extremo libre en placa de asiento, y unido por su extremo inferior a un collarín mediante una pletina en puente, quedando entre extremo y collarín una porción del pié, en cuya porción van dos casquillos tubulares deslizantes de los que el inferior está solicitado hacia arriba por un resorte, poseyendo asimismo el pilote, en su extremo inferior, una cartela determinativa de un saliente

115

342232



120 terminado en un diente hacia abajo.

2º.- Aparato graduable para fijación de encofrados de jácenas, caracterizado porque los casquillos son deslizantes si estan alineados axialmente, pero enclavan si se produce inclinación.

125 3º.- Aparato graduable para fijación de encofrados de jácenas, caracterizado porque los casquillos poseen aletas guías que posibilitan sus movimientos ascendente y descendente, pero impiden giro, en combinación con la pletina puente descrita.

130 4º.- Aparato graduable para fijación de encofrados de jácenas, caracterizado porque el casquillo superior posee una cartela en la cual va una ruleta giratoria.

5º.- Aparato graduable para fijación de encofrados de jácenas, caracterizado porque el casquillo inferior posee cartela en la que se acopla una palanca desmontable, alargable por alargadera, susceptible de accionar sobre la ruleta del casquillo superior.

135 6º.- Aparato graduable para fijación de encofrados de jácenas, caracterizado por el juego de casquillos y la subordinación de movimientos y acción de palanca y ruleta provocan la ascensión gradual del pilote.

140 7º.- Aparato graduable para fijación de encofrados de jácenas, caracterizado porque el casquillo superior y la pletina en puente poseen muescas dispuestas de modo que posibilitan el descenso del pilote al colocar entre las mismas la palanca desmontable y ejercer presión hacia abajo.

145

342232



8º.- " APARATO GRADUABLE PARA FIJACION DE ENCOFRADOS DE JACENAS ".

150 Tal y como se ha descrito en la memoria que antecede y para los fines que se han especificado, representado en el dibujo que se acompaña.

Consta la presente memoria descriptiva de siete hojas escritas a máquina por una sola cara.

Madrid, 24 de Junio de 1.967

342232



342232

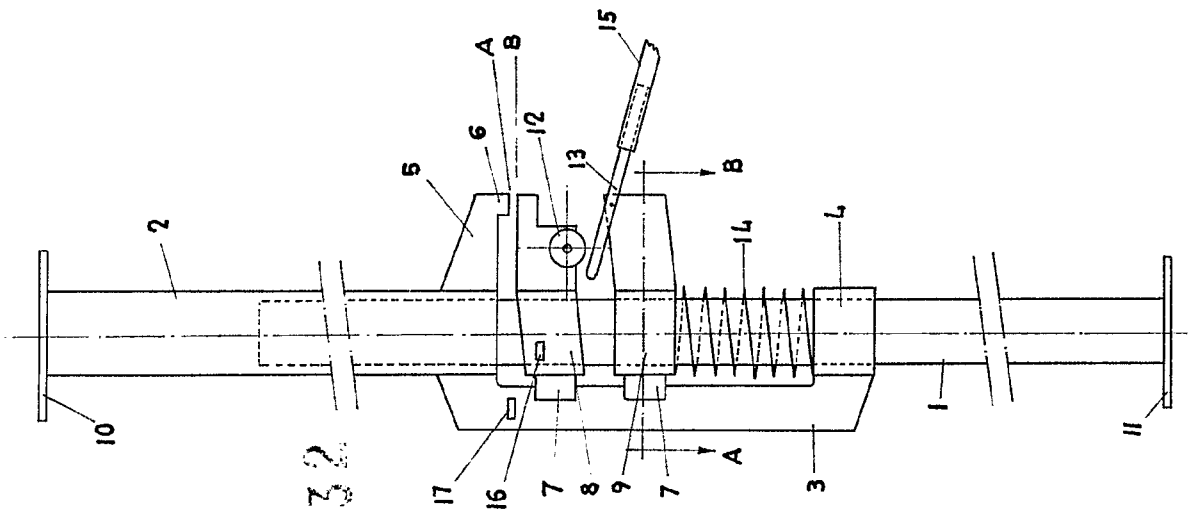


FIG-1

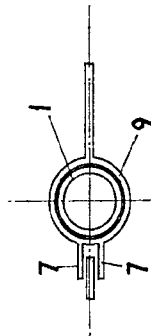


FIG-2

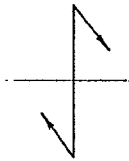


FIG-3

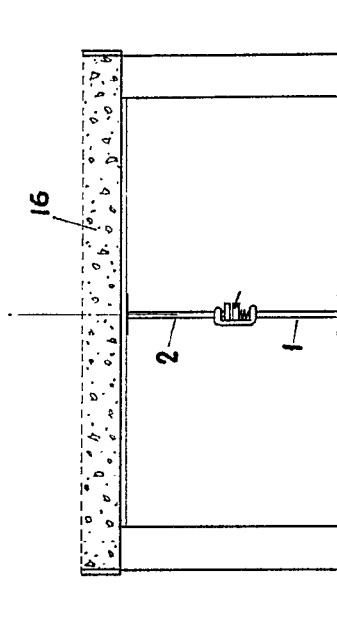


FIG-4

28.000.1047

D. JOSE CASAS MERIZ

342232

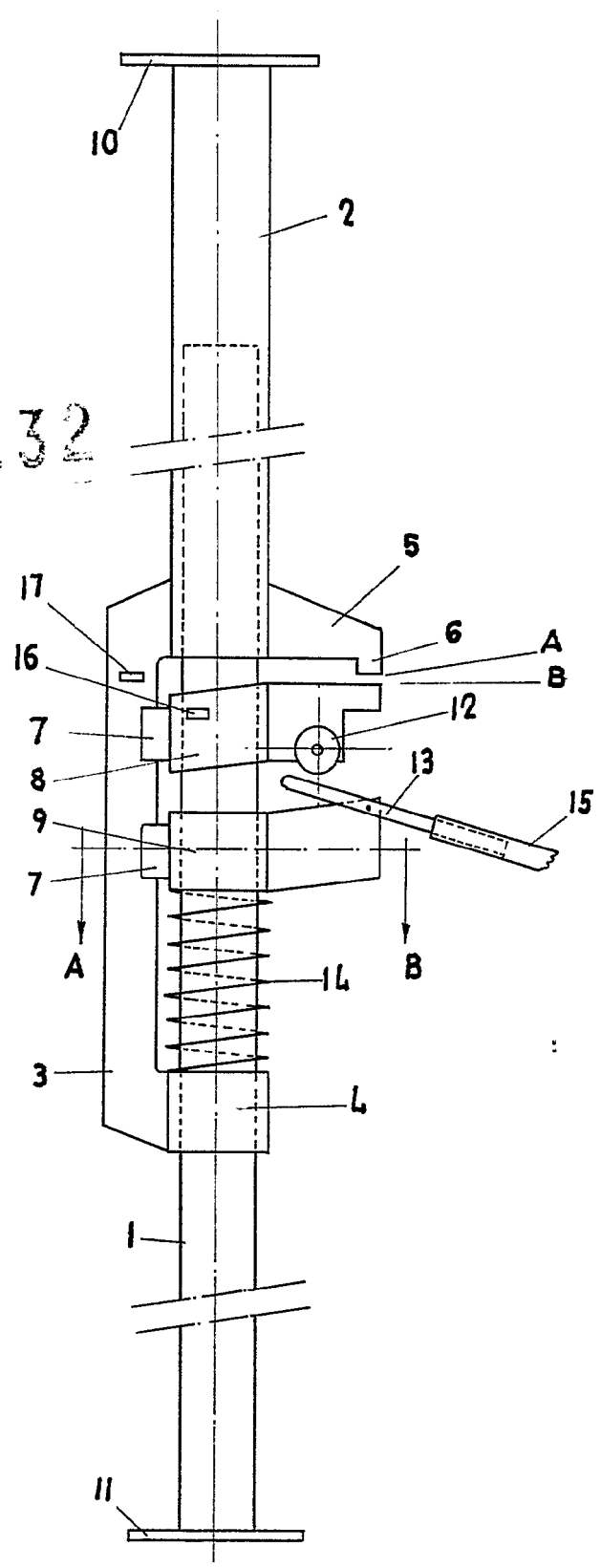


FIG.-1

ESCALA VARIABLE

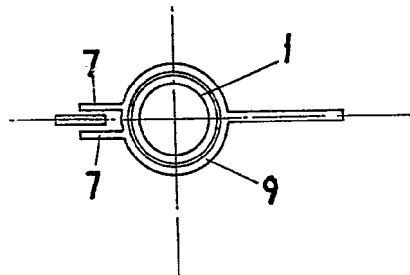


FIG.- 2

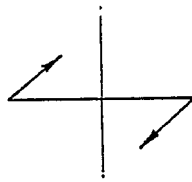


FIG.- 3

342232

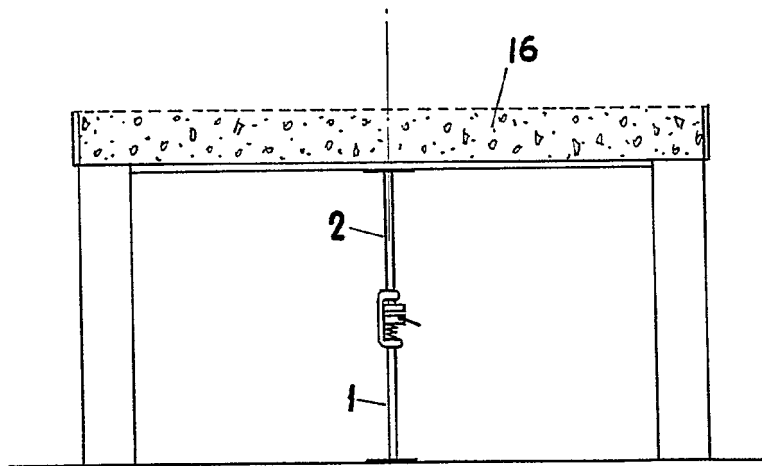


FIG.- 4

23 JUN 1967