

342225

23 JU



342225

MEMORIA DESCRIPTIVA

Correspondiente a una Patente de Invención, que se solicita por veinte años para todo el Territorio Nacional y sus Provincias Africanas, a favor de Mecanagro, S.L., de nacionalidad española, residente en Madrid, Padre Rubio 41, por:

PERFECCIONAMIENTOS EN LA FABRICACION DE ARADOS SUBSOLADORES

La invención responde a unos perfeccionamientos introducidos en la fabricación de arados subsoladores, que proporcionan unas acusadas ventajas funcionales que se irán desprendiendo de la descripción que de éste objeto se realiza a continuación.

5.- Más concretamente la invención se refiere a unos perfeccionamientos en la fabricación de arados subsoladores, de tres y cinco puas, y enganche vibratorio.

10.- Los perfeccionamientos que son objeto de ésta patente multiplican las condiciones funcionales del arado, que es acoplable a cualquier clase de tractor.

Por éste objeto se solicita el correspondiente privilegio de patente de invención que garantice a su peticionario el derecho a la explotación industrial en exclusiva, de conformidad en un todo con el que se reconoce en el art. 46 del vigente Estatuto.

15.- La descripción se ilustra con una hoja de planos en la que se ha re-



presentado un ejemplo de ejecución preferido preferido, el cual deberá ser -  
considerado en su más amplio aspecto y sin caracter limitativo alguno, toda  
vez que será posible introducir en el mismo todas aquellas modificaciones de  
detalle que no alteren sustancialmente su propia esencialidad característi-  
ca.

20.-

En el plano:

FIGURA UNICA, representa una vista en alzado del arado, dotado de los -  
perfeccionamientos que son objeto de ésta solicitud de registro, habiendose  
establecido las correspondientes referencias numéricas que designan sus dis-  
tintas partes y elementos.

25.-

De acuerdo con el ejemplo representado en los dibujos, los perfecciona-  
mientos objeto de ésta invención consisten esencialmente en la previsión entre  
el elemento de enganche al tractor -1- y la torreta del arado -2-, de un ten-  
sor -3-, susceptible de ser anclado en los puntos convenientes de ambos ele-  
mentos, a fin de lograr la profundidad de penetración y nivelación del arado  
más convenientes.

30.-

La torreta está provista de la correspondiente cremallera -4-, para con-  
seguir su adecuada inclinación posicional,

Asimismo por su parte inferior el elemento de enganche al tractor se pre-  
vee unido al cuerpo del arado -5- por medio de un vástago, que en su extremo  
comporta un muelle vibratorio -6-, que amortigua las vibraciones que pudieran  
proporcionar los desniveles, etc., procurando un arrastre uniforme del arado  
y por consiguiente un idóneo funcionamiento.

35.-

En el eje longitudinal -7-, donde se acopla el vástago de unión del ele-  
mento de enganche -1-, y a ambos extremos del mismo, se acoplan asimismo las  
barras -8- de enganche al elevador hidráulico del tractor.

40.-

Se han descrito ya con todo detalle los perfeccionamientos que son ob-  
jeto de esta solicitud de inscripción. Sólo resta añadir que en su realización  
podrán ser introducidos todas aquellas modificaciones de detalle que no alte-  
ren sustancialmente su propia esencialidad, que es la que se desprende de la -  
descripción que antecede y se reivindica a continuación. Podrán consecuentemen-

45.-

342225

23



te afectar a cambios de forma, materia empleada en la fabricación proporciones, dimensiones, etc., y en general a todas las accesorias y secundarias - que deberán quedar comprendidas en la protección que se recaba.

50.-

N O T A

En resumen: la presente patente habrá de recaer esencialmente sobre las siguientes:

REIVINDICACIONES

55.-

1ª.- Perfeccionamientos en la fabricación de arados subsoladores, caracterizados esencialmente por la previsión de un tensor situado entre el elemento de enganche al tractor y la torreta del arado, el que es susceptible de ser anclado en cualquiera de los puntos previstos, tanto en la superficie de dicho elemento, como en la torreta, de forma que pueda conseguirlo la profundidad de penetración y nivelación el arado más conveniente.

60.-

2ª.- Perfeccionamientos en la fabricación de arados subsoladores, de conformidad con la reivindicación 1ª, caracterizado porque la torreta ha sido provista de una corredera que permite graduar su inclinación posicional.

65.-

3ª.- Perfeccionamientos en la fabricación de arados subsoladores, de conformidad con la reivindicación 1ª, caracterizados porque el elemento de enganche al tractor se prevee unido al eje longitudinal que comporta el cuerpo del arado, por medio de un vástago cuyo terminal ha sido recubierto de un muelle amortiguador de las vibraciones.

70.-

4ª.- Perfeccionamientos en la fabricación de arados subsoladores, de conformidad con las reivindicaciones 1ª y 2ª, caracterizados porque en los extremos del eje longitudinal a que se hace referencia en la reivindicación 2ª, se acoplan las dos barras de enganche al elevador hidráulico del tractor.

5ª.- PERFECCIONAMIENTOS EN LA FABRICACION DE ARADOS SUBSOLADORES.

Todo ello tal y como se describe en el cuerpo de la presente memoria, se reivindica en su nota y se representa a título de ejemplo en la adjunta hoja de planos.

342225

23



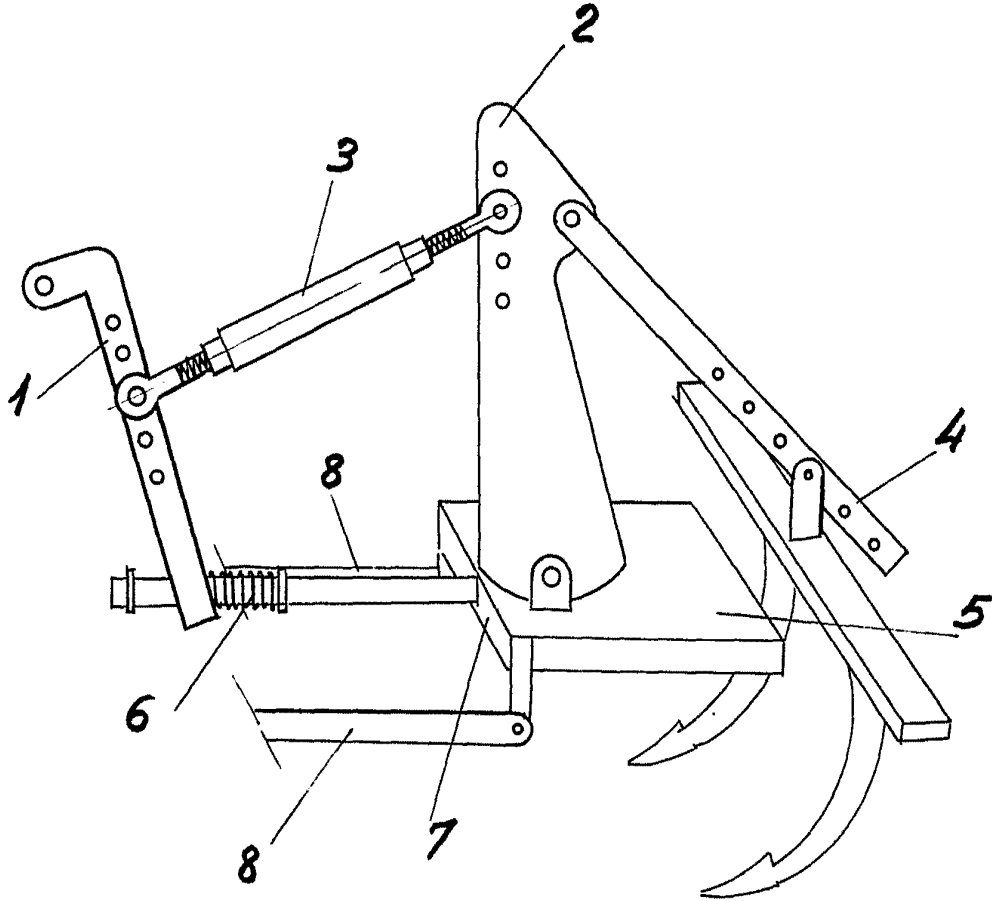
Consta esta Memoria descriptiva en cuatro hojas, foliadas, mecanografiadas, a dos espacios y por una sola de sus caras.

Madrid, 23 de 1957

DOMINGO DIAZ UNGRIA

P. P.

342225



Escala variable  
Madrid: 23 JUN 1957