

342201

23 JUN



P A T E N T E D E I N V E N C I O N

por veinte años,

para todo el territorio español, por " MAQUINA DE IMPRIMIR",
cuyo privilegio se solicita a favor de Don NARCISO ROJAS
MAS, de nacionalidad española, residente en IGUALADA, ca-
lle Soledad, nº 174, bis, pasaje interior, y cuyo in-
ventor es el propio solicitante.

M E M O R I A D E S C R I P T I V A

5 La presente Patente se refiere, como su nombre indi-
ca, a una máquina de imprimir, especialmente, aunque no
exclusivamente, adecuada para el imprimido en etiquetas
para prendas confeccionadas, de las indicaciones propias
de la calidad, talla, precio y análogos, que modifica
sustancialmente todo cuanto a este respecto se ha dado
a conocer hasta hoy y cuya especial organización le

342201

23

JUN



confiere un sencillo y rápido funcionamiento, a la par que muy eficaz, dentro de una realización relativamente económica, con la ventaja adicional de que en una misma operación se imprimen, simultáneamente en la etiqueta todas las referidas indicaciones.

Para facilitar la buena comprensión de la presente Patente, se acompaña, a título ilustrativo y sin carácter enunciativo, un plano que muestra la constitución esencial que presenta la máquina de imprimir objeto de la misma, de acuerdo con una de sus múltiples realizaciones.

Las figuras 1 y 2 muestran, respectivamente, sendas vistas en alzado frontal y lateral de la máquina.

Las figuras 3 y 4 representan sendas secciones longitudinales de la máquina, puesta en sus dos posiciones, es decir, la inoperante y la de imprimido, respectivamente.

Conforme puede apreciarse en las figuras referenciadas, la máquina de imprimir que se preconiza consta de dos brazos 10, paralelos e iguales entre sí, susceptibles de oscilar a voluntad y conjuntamente alrededor de un eje horizontal común 11 entre dos posiciones extremas, que, en lo tocante a la máquina, corresponden a una superior inoperante y otra inferior de imprimido. Dichos brazos 10 están solicitados elásticamente a su posición extrema superior a través del resorte 12 y el brazo 13. Además, dichos brazos 10

342201 23 JUN



5 sirven de asiento a un eje 14 accionable a voluntad rotatoriamente, a través de la manivela 18, pero solidario de aquellos brazos 10 en sus oscilaciones angulares, cuyo eje 14 es portador, solidariamente, de un bastidor principal 15 dotado, a su vez, de un eje y, en su caso, ejes coaxiales entre sí, operativamente fijos pero sustancialmente amovibles con relación a tal bastidor, cuyo eje y, en su caso, ejes, son portadores, con facultad de libre rotación pero con enclavamiento posicional individual, de unas piezas discoidales tipográficas 16 en sí conocidas, que muestran alrededor de su superficie periférica externa los diversos y oportunos caracteres de imprenta 17. El sistema de enclavamiento posicional de las piezas 16, pueden consistir en unas muescas practicadas en la pared periférica interna de aquellas 16 y en número igual al de caracteres 17, y en esferas y resortes, tantos como piezas 16, incorporados en sendas cavidades del eje y, en su caso, ejes del bastidor 15.

15
20 Asimismo, la máquina consta de un bastidor secundario 19 oscilante alrededor de un segundo eje horizontal 20 y portador de unos elementos 21 de material fibroso e impregnado de tinta con la funcionalidad específica de suministrar tinta a los caracteres de imprenta 17 de aquellas citadas convencionales piezas discoidales tipográficas 16, a cuyo fin tal bastidor 19 se encuentra unido a través de unos tirantes 22 con el

342201

23 JUN 1951



bastidor 15 portador de aquellas piezas tipográficas
16, en sus movimientos oscilantes, todo ello de tal
forma que cuando los repetidos brazos 10 adoptan su
posición más alta, aquellos elementos alimentados
5 de tinta 21 establecen íntimo contacto con los oportunos
carácteres de imprenta 17 de las correspondientes
piezas tipográficas 16, figura 3, mientras que cuando
aquellos brazos 10 son solicitados a la posición de
impresión bajo una presión manual ejercida sobre el
10 bastidor 15, el bastidor secundario 19 se ve obligado
por los citados tirantes de unión 22, a bascular
alrededor de su referido eje de oscilación 20 de tal
surte que sus elementos alimentadores de tinta 21 se
separan de las piezas tipográficas 16, para que
15 los elegidos carácteres de imprenta 17 de éstas puedan
establecer contacto con el elemento a imprimir 31, figura
4.

La máquina de que se trata consta además de dos
brazos secundarios 23, iguales y paralelos entre sí,
20 oscilantes conjuntamente y a voluntad alrededor de un
imaginario eje horizontal común cuyos brazos muestran
incorporado a un eje fijo 24 a lo largo del cual corre
guiada y a voluntad, una pieza 25 portadora de un
órgano 26, accionable a voluntad, operativamente
25 dispuesto para a través de él maniobrar sobre las
tantas veces repetidas piezas tipográficas 16 durante las
posibles operaciones de elección de los carácteres de



342201

impresión 17 de las mismas que deban imprimirse en cada caso.

5 Puede observarse como en el ejemplo grafiado el eje horizontal 20 de oscilación del bastidor 19 actúa, al mismo tiempo, como tope limitativo superior de las oscilaciones angulares de los brazos 10.

10 El bastidor 19, está dotado de la lengüeta 27 apta para impeler al elemento a imprimir 31 fuera de la superficie de trabajo 28 de la bancada, cuando, tras la impresión, los elementos móviles de la máquina recobran su posición inoperante.

15 Además de los elementos ya descritos son de ver las guías 29 de posición regulable y los topes 30 que facilitan la correcta colocación del elemento a imprimir 31 sobre la superficie de trabajo 28 de la bancada.

20 El funcionamiento de la máquina es muy sencillo puesto que una vez colocado el elemento a imprimir 31 sobre la superficie de trabajo 28, basta presionar ligeramente sobre el bastidor 15 para que, mediante la oscilación angular de los brazos 10 alrededor del eje 11, descienda y los elegidos caracteres de impresión 17 de las piezas discoidales 16 se apliquen con fuerza sobre el elemento a imprimir 31 previo alejamiento de los elementos 21. Después de lo cual basta dejar de presionar sobre el bastidor 15, para que bajo la solitud del resorte 12, todos los elementos móviles de la máquina recobren automáticamente su posición inicial,

342201

23



con lo que la lengüeta 27 actúa sobre él elemento a
imprimir 31 impeliéndolo fuera de la superficie de
trabajo 28.

5 Descrito suficientemente en qué consiste la presente
Patente, en correspondencia con el ejemplo preferente,
representado en el plano anexo, se comprende que podrán
introducirse en la misma cualesquiera modificaciones de
detalle se estimen convenientes, siempre que no se al-
tere su esencialidad, a cuyo fin se declaran de nove-
10 dad y propia invención del solicitante las siguientes
reivindicaciones que constituyen la

NOTA REIVINDICATORIA

15 1ª - " MAQUINA DE IMPRIMIR ", caracterizada por
dos brazos paralelos e iguales entre sí susceptibles
de oscilar a voluntad y conjuntamente alrededor de un
eje horizontal común, entre dos posiciones extremas
que, en lo tocante a la máquina, corresponden a una
superior inoperante y otra inferior de imprimido,
cuyos brazos, que están solicitados elásticamente a
20 su posición extrema superior, sirven de asiento a un
eje accionable a voluntad rotatoriamente pero solidario
de aquellos brazos en sus oscilaciones angulares, cuyo
eje es portador, solidariamente, de un bastidor princi-
pal dotado, a su vez, de un eje y, en su caso, ejes
25 coaxiales entre sí operativamente fijos pero sustancial-
mente amovibles con relación a tal bastidor, cuyo eje y,
en su caso, ejes, son portadores, con facultad de libre

342201 23



rotación pero con enclavamiento posicional individual,
de unas piezas discoidales tipográficas en sí conocidas
que muestran alrededor de su superficie periférica ex-
terna, los diversos y oportunos caracteres de imprenta.

5 2ª - Máquina, según la anterior reivindicación,
caracterizada por un bastidor secundario oscilante alre-
dedor de un segundo eje horizontal y portador de unos
convencionales elementos con la funcionalidad especí-
fica de suministrar tinta a los caracteres de imprenta
10 de aquellas citadas convencionales piezas discoidales
tipográficas, a cuyo fin tal bastidor se encuentra unido
a través de unos tirantes con el bastidor portador de
aquellas piezas tipográficas, en sus movimientos osci-
lantes, todo ello de tal forma que cuando los repetidos
15 brazos adoptan su posición más alta, aquellos órganos
alimentadores de tinta establecen íntimo contacto con los
oportunos caracteres de imprenta de las correspondientes
piezas tipográficas, mientras que cuando aquellos brazos
son solicitados a la posición de impresión, el bastidor
20 secundario se ve obligado por los citados tirantes de
unión, a bascular alrededor de su referido eje de osci-
lación, de tal suerte que sus órganos alimentadores de
tinta se separan de las piezas tipográficas para que
25 los elegidos caracteres de imprenta de éstas puedan es-
tablecer contacto con el elemento a imprimir, con la
característica adicional de que el repetido bastidor
secundario está provisto de un órgano apto para impeler

342201

23 JUN 1967



a los elementos a imprimir fuera de la superficie de trabajo de la bancada, cuando, tras la impresión, el bastidor principal de la máquina recobra su posición inoperante.

5 3ª - Máquina, según las anteriores reivindicaciones, caracterizada por dos brazos secundarios, iguales y paralelos entre sí, oscilantes conjuntamente y a voluntad, alrededor de un eje común horizontal, cuyos brazos muestran incorporado a un eje fijo, a lo largo del
10 cual corre guiada y a voluntad, una pieza portadora de un órgano accionable a voluntad operativamente dispuesto para a través de él maniobrar sobre las tantas veces repetidas piezas tipográficas durante las posibles operaciones de elección de los caracteres de imprenta de
15 las mismas que deban imprimirse en cada caso.

4ª - " MAQUINA DE IMPRIMIR " .

 Todo tal y conforme queda descrito y reivindicado en la memoria descriptiva que antecede y que consta de ocho hojas escritas a máquina por una sola de sus caras y un
20 plano que la ilustra.

MADRID, 23 de Junio de 1.967

NARCISO ROJAS MAS,

P. A.,

J. J. MORGADES Y GRANER

P. P.

Edo. M.ª del Carmen Morgades-Masonellas

FIG. 1
342201

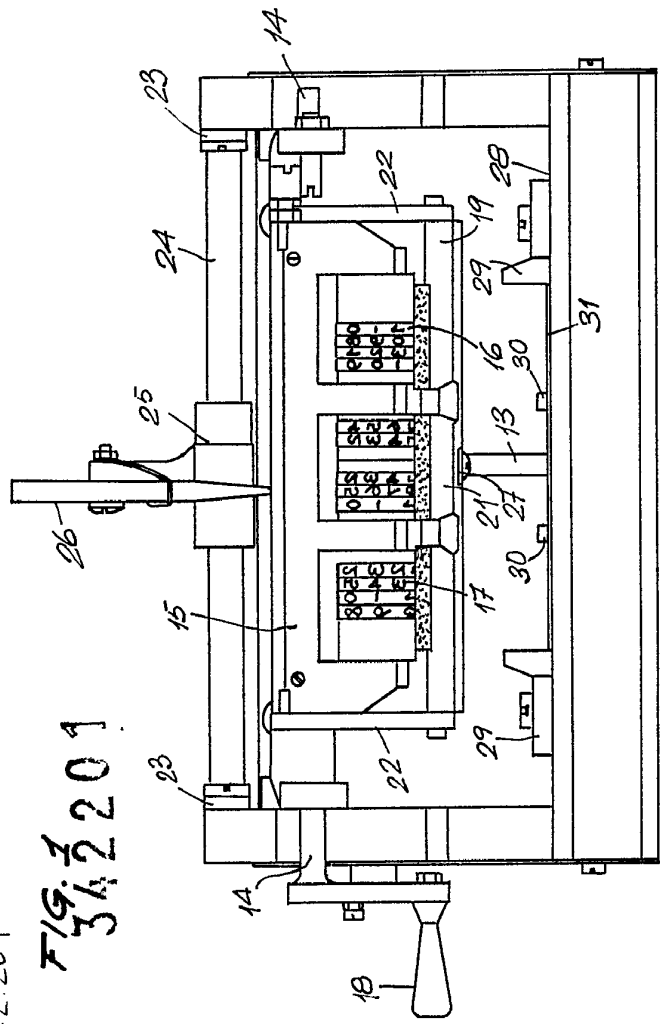
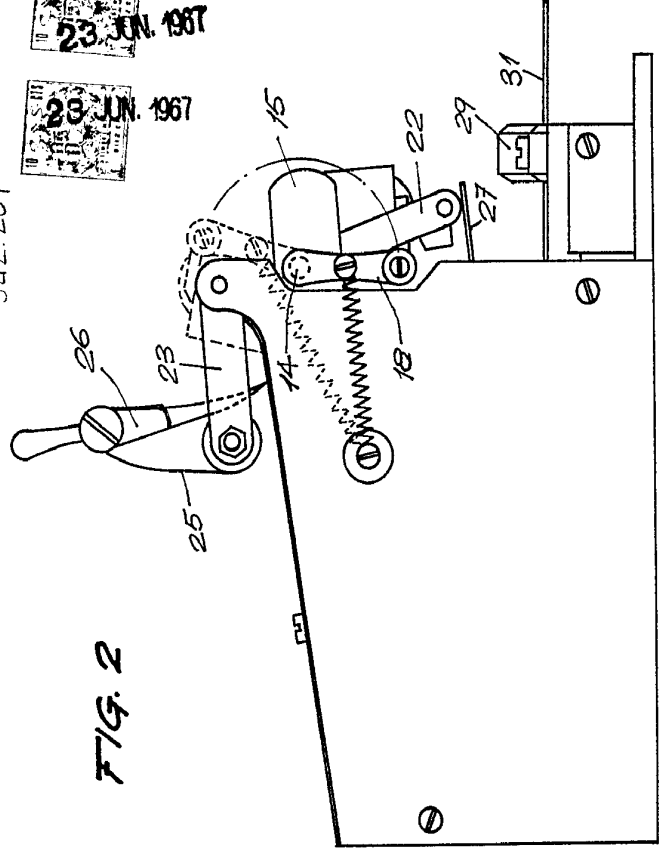


FIG. 2



23 JUN. 1967

23 JUN. 1967

FIG. 3

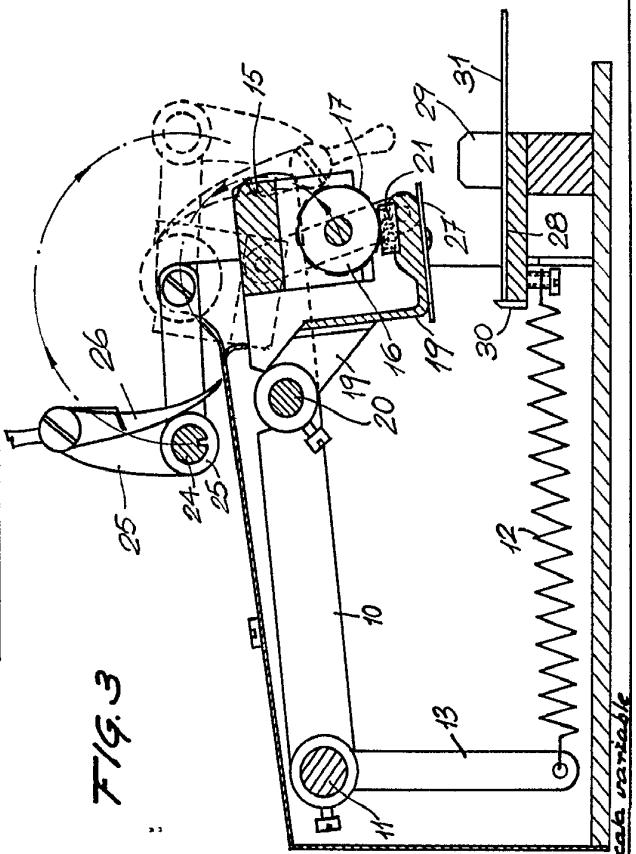
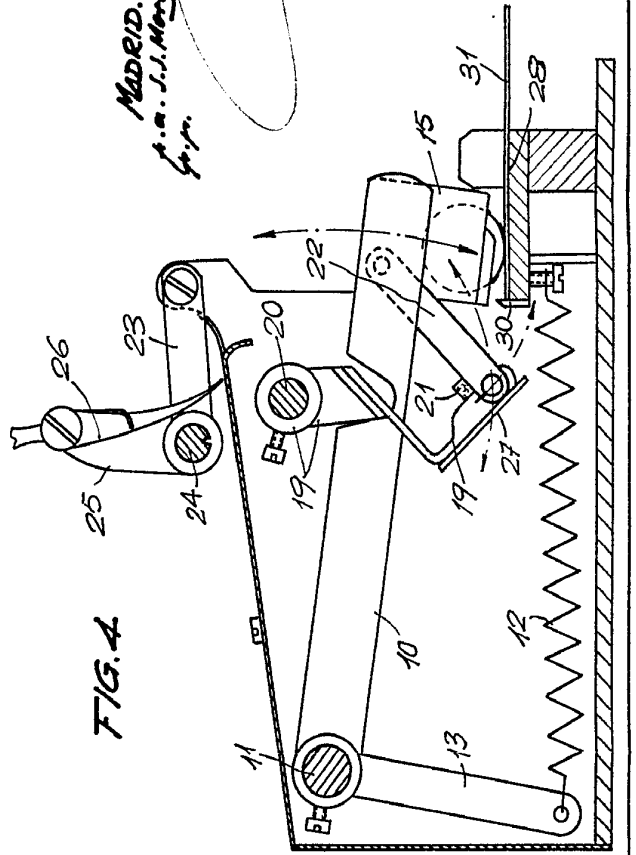


FIG. 4



MADEID. 23 JUN. 1967

J. J. MARGALETS GRONER

342.201

FIG. 1
342201

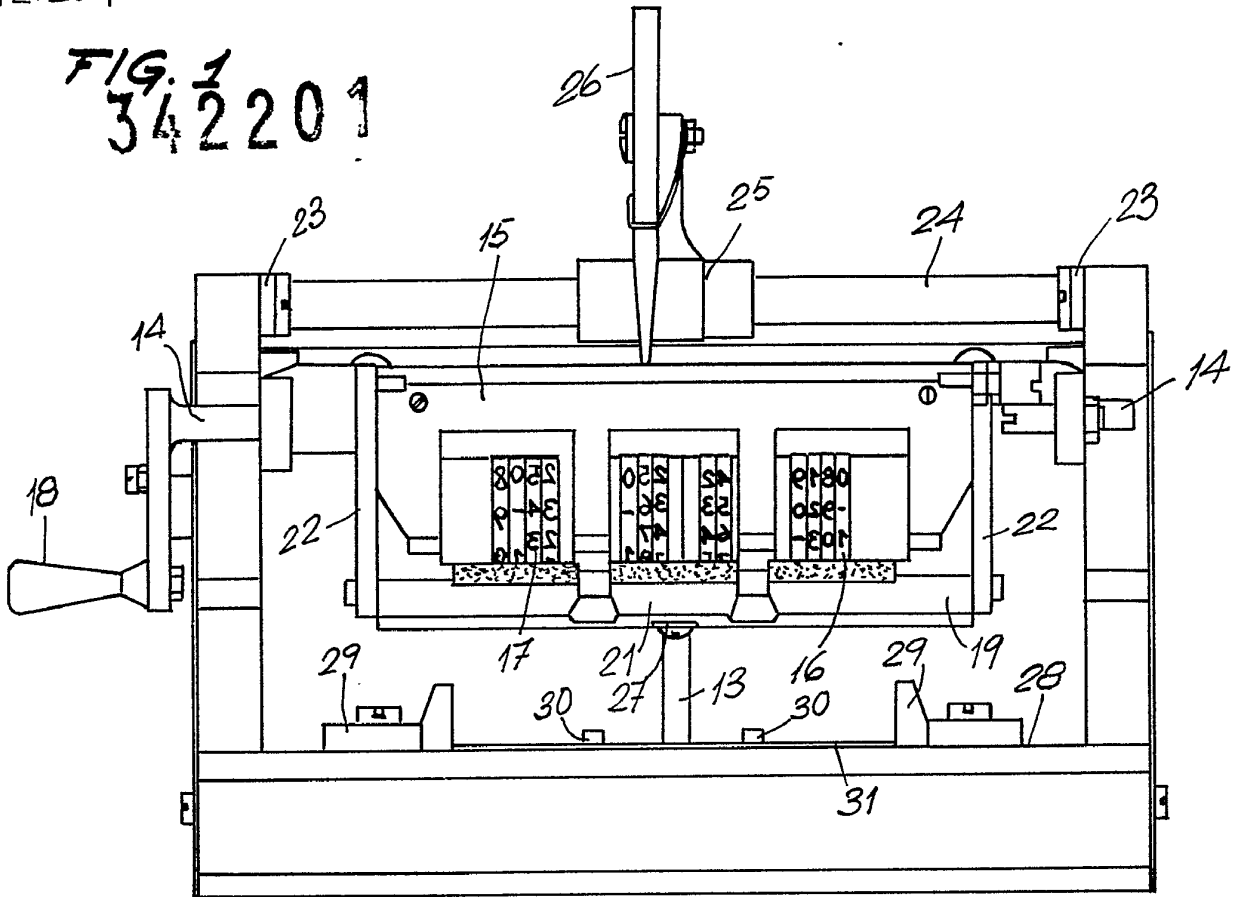
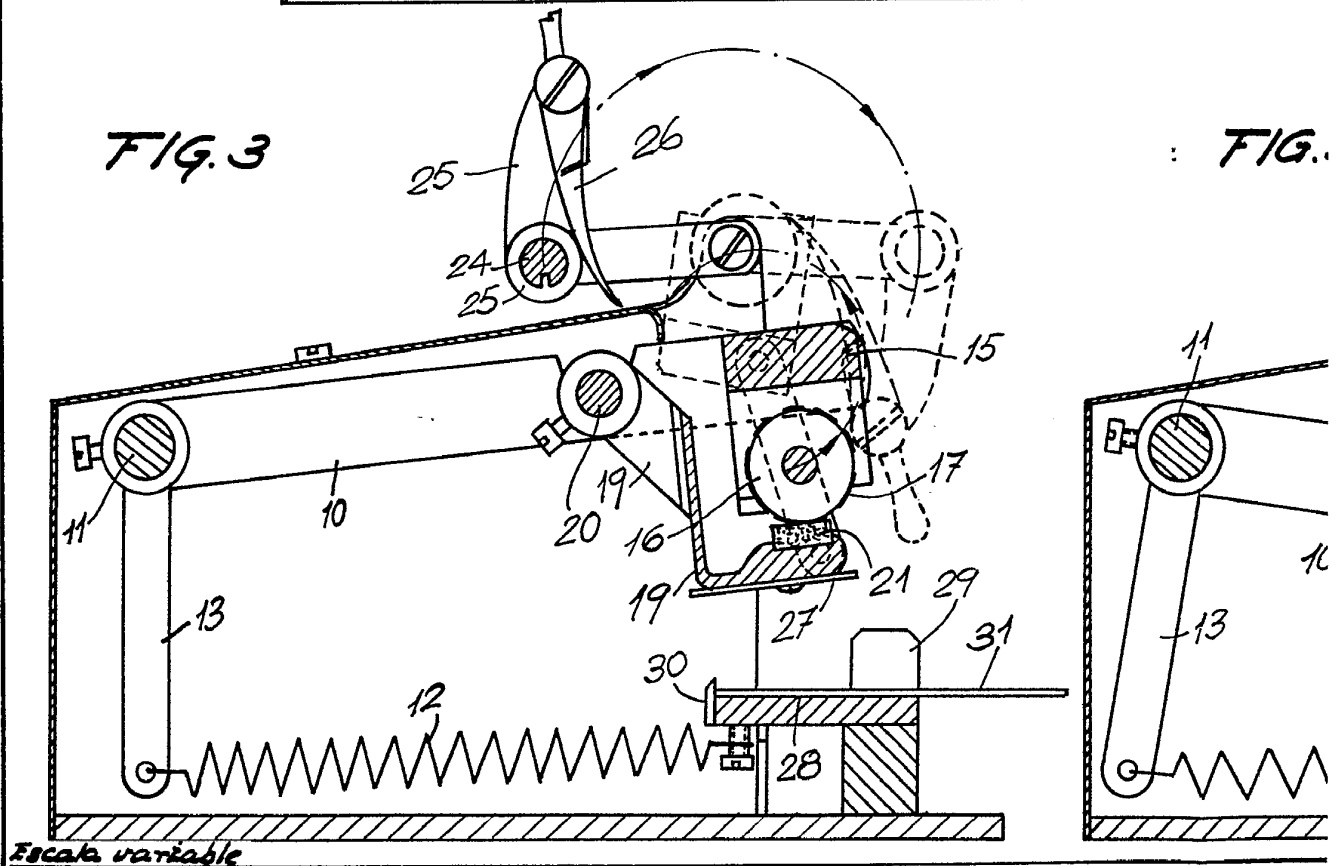


FIG. 3

FIG.



342.201



FIG. 2

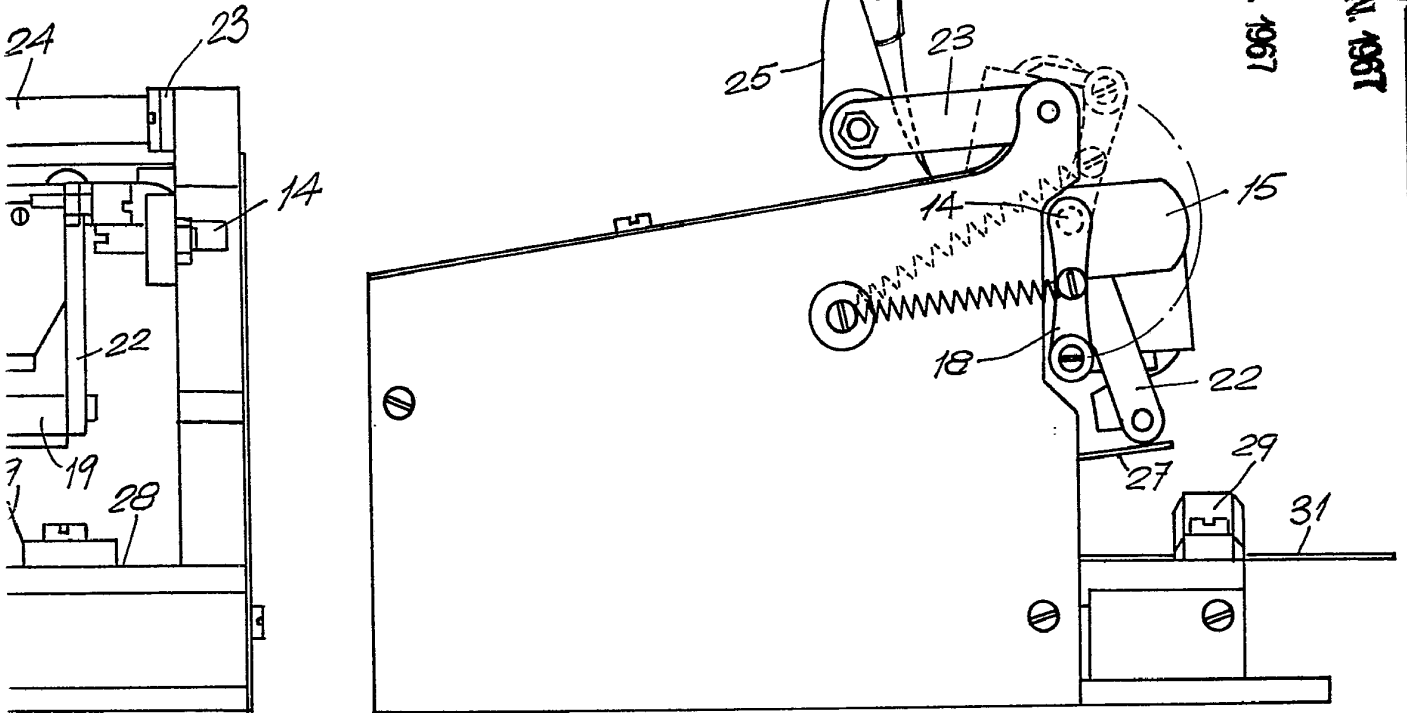
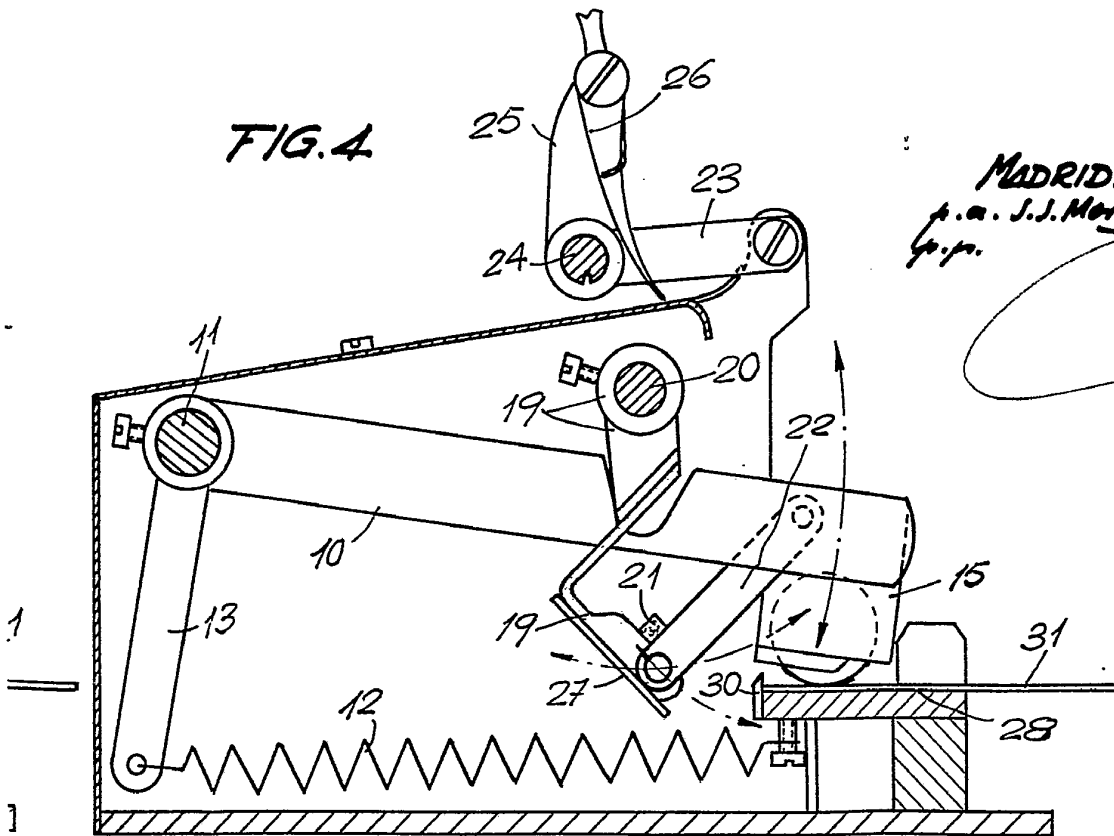


FIG. 4



MADRID. 23 JUN. 1967
p.a. J. J. Mergades Graner
p.p.