

P.- 35.534

HM/JG H. 3347
O.4170-Cas 87



342180

Memoria descriptiva

para solicitar PATENTE DE INVENCION en España por 20 años

a nombre de SOCIÉTÉ GÉNÉRALE DE FONDERIE

~~entidad de nacionalidad:~~ sociedad anónima francesa

con domicilio en 8 Place d'Iéna, París, Francia.

por: "INSTALACION DE CALIENTACION POR CALDERA MELTRA", (Clase Internacional F24d)

20.7.67



Se sabe que en las calderas mixtas el agua caliente para usos sanitarios recorre un serpentín calentado por el agua caliente de la caldera, lo que requiere una temperatura elevada de esta agua sobre todo en el momento de la extracción de agua caliente para usos sanitarios.

Ahora bien, el agua de la calefacción central, en particular en las calefacciones por el suelo, debe permanecer a una temperatura moderada, 40°C aproximadamente, mientras que el agua alrededor del serpentín debe estar a 85°C.

Es pues necesario templar el agua de calefacción central y mantener una elevada temperatura alrededor del serpentín en particular en el momento de la extracción de agua caliente para usos sanitarios.

La invención tiene pues por objeto una instalación de calefacción central por caldera mixta, caracterizada porque comprende una válvula de cinco vías ramificadas sobre el circuito de salida y el circuito de retorno, estando la quinta vía ramificada en un segundo circuito de retorno que deriva la instalación de calefacción, comprendiendo esta válvula un órgano obturador que cierra uno de los dos circuitos de retorno y un órgano ajustable que permite mezclar el agua del primer circuito de retorno al agua caliente de la salida.

Otras características complementarias de la invención surgirán de la descripción detallada siguiente, hecha con referencia a los dibujos adjuntos. Por supuesto, la descripción y los dibujos no se dan más que a título de ejemplo indicativo y no limitativo.

342180



- la figura 1 es una vista esquemática de una instalación de calefacción según la invención,

5 - la figura 2 es una vista en corte a mayor escala de la válvula de cinco vías de la instalación según la invención representada en la figura 1,

- la figura 3 es una vista de lado de la válvula de la figura 2.

10 La instalación de calefacción central según la invención representada en los dibujos comprende una caldera 1 provista en su parte superior de un serpentín 2 recorrido por el agua para usos sanitarios y calentado por el agua caliente de salida de la caldera 1, mientras que el agua de retorno llega por un conducto 3 en la parte baja de la caldera.

15 En el circuito de calefacción central se intercala una válvula 4 de cinco vías ramificadas, por una parte, al conducto 5 de salida y al conducto 3 de retorno y, por otra parte, a un conducto 6 de retorno de los radiadores 7, así como a una bomba 8 de circulador cuya salida alimenta por un conducto 9 los radiadores, estando un conducto 20 10 de retorno que deriva los radiadores ramificado entre el conducto 6 y la válvula 4.

25 La válvula 4 comprende un cuerpo cilíndrico en el cual desembocan lateralmente las cinco vías y comprende un opérculo 11 ajustable mandado por un dispositivo 12 manual o automático destinado a ajustar la mezcla del agua caliente, por una parte, y del agua de retorno de los radiadores, por otra parte, para obtener la temperatura de calefacción deseada.

30 La válvula 4 comprende además un obturador 13

342180



- 2 -

que cierra normalmente el conducto 10 y mandado automáticamente por un dispositivo 14 subordinado a la extracción del agua caliente para usos sanitarios que actúa sobre el obturador 13 con el fin de que éste vaya a cerrar el conducto 6.

5 El obturador 13 es solidario de un eje 15 de mando, sobre el cual gira el opérculo 11, que está provisto de un vástago 16 que entra en contacto con el obturador 13 cuando va a cerrar el conducto, moviendo este último el opérculo en su movimiento de cierre, lo que tiene como efecto anular la función de mezcla, como se representa en trazo mixto en la figura 2.

10 Así, cuando hay extracción de agua caliente para usos sanitarios, el agua de la caldera pasa del conducto 5 a la válvula 4, después al circulador 8 y vuelve a la caldera por el conducto 9, el conducto 10, la válvula 4 y el conducto 3. Se utiliza pues en este momento toda la potencia de la caldera para el calentamiento del agua para usos sanitarios. Cuando la extracción de agua para usos sanitarios se termina, el opérculo 11 vuelve a tomar su posición inicial para calefacción de los radiadores.

15 La invención no está limitada al único modo de realización descrito y representado, sino que cubre por el contrario todas sus variantes; en particular la válvula puede ser diferente y formar cuerpo con el acelerador de circulación de agua así como con la canalización 10.

20 La presente solicitud que corresponde a la presentada en Francia, el 23 de Junio de 1.966, con el número P.V. 66.726, se acoge a los beneficios del artículo 51 del vigente Estatuto sobre Propiedad Industrial.



N O T A

Los puntos de invención propia y nueva que se presentan para que sean objeto de esta solicitud de Patente de Invención en España, por VEINTE años, son los siguientes:

5

1.- Instalación de calefacción por caldera mixta, caracterizada porque comprende una válvula de cinco vías, cuatro vías de las cuales están ramificadas en el circuito de salida y el circuito de retorno, estando la quinta vía ramificada en un segundo circuito de retorno que deriva la instalación de calefacción, comprendiendo esta válvula un órgano obturador que cierra uno de los dos circuitos de retorno y un órgano ajustable que permite mezclar el agua del primer circuito de retorno al agua caliente de la salida.

10

15

2.- Instalación según la reivindicación 1, caracterizada porque la válvula de cinco vías comprende una aleta de regulación de mezcla cuyo cierre es provocado por el cierre del circuito de retorno por medio del órgano obturador.

20

3.- Instalación según la reivindicación 1, caracterizada porque el órgano obturador cierra el circuito de retorno cuando hay extracción de agua caliente para usos sanitarios.

25

4.- Instalación de calefacción por caldera mixta. Tal y como se ha descrito en la Memoria que antecede representado en el dibujo que se acompaña y para los fines que se han especificado.

342180

20.7.67



Esta Memoria consta de seis hojas escritas a máquina por una sola cara.

Madrid. - 2 ABO. 1967

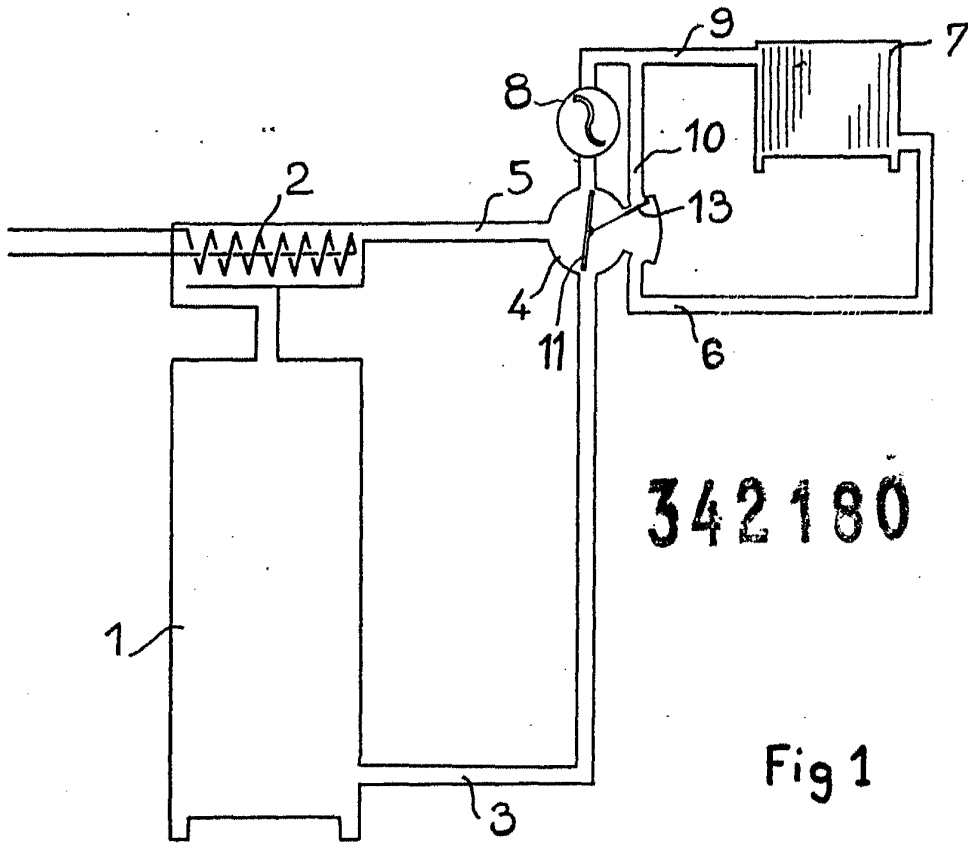
P.A.

Alfonso de Ezkerra
Alfonso de Ezkerra
For. P. A.

20.7.67

PBG

342180



342180

Fig 1

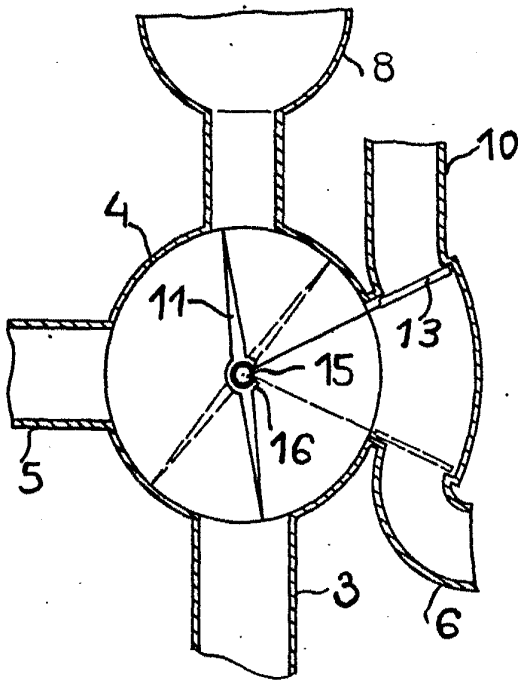


Fig 2

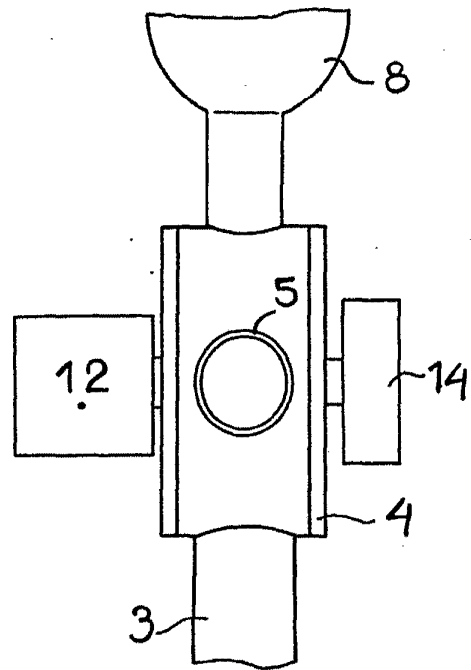


Fig 3

Blanchard
Bureau de Etalons
Paris France