

342159



342159

MEMORIA DESCRIPTIVA
DE UNA PATENTE DE INVENCION POR VEINTE AÑOS EN ESPAÑA A FAVOR
DE APLICACIONES TECNICAS ELECTO S.A., ALESA, DE NACIONALIDAD
ESPAÑOLA, RESIDENTE EN MADRID, Juan Duque nº 5.

sobre

APARATO PARA LA PRODUCCION DE UNA CORTINA DE AIRE.



La presente solicitud se refiere a un aparato para la producción de una cortina de aire, más principalmente para la producción de una cortina de aire para frigoríficos.

5.- El objeto de la misma es reducir al mínimo las pérdidas de frío que en el interior del frigorífico se producen al abrir la puerta del mismo para la carga o descarga de la mercancía, ya que en virtud de las diferencia de temperatura existente entre el interior y el exterior del recinto frigorífico, se establece una corriente de aire de dentro a fuera, por debajo de la línea media de la abertura y de fuera hacia dentro, por encima de esa línea media.

10.- Para evitarlo se emplea una corriente de aire natural en forma de cortina, proyectada desde lo alto de la puerta, en el lado caliente, por un ventilador montado en un dispositivo especial.

15.- Esta cortina de aire, impulsada con cierta inclinación, arrastra consigo la corriente de aire exterior, impidiéndole penetrar en el interior del frigorífico. Por otra parte, el aire de la cortina, al chocar contra el suelo, produce una corriente ascendente que corta el paso a la corriente de aire frío interior que tiende a salir.

20.- Para una mejor comprensión de la descripción que sigue se adjunta dibujos a los cuales se hará referencia a lo largo de la misma.

25.- La Figura 1ª., muestra un gráfico del sentido de las corrientes.

La Figura 2ª., muestra el efecto que produce la cortina de aire.

30.- La Figura 3ª., es una vista en planta del aparato objeto de la presente invención.

La Figura 4ª., es una vista detallada del mismo, en sentido transversal.



342159

Se refiere la presente solicitud a un aparato para producir una cortina de aire en frigoríficos, que consta de un ventilador helicoidal -1-, impulsor del aire, sobre un tubo cilíndrico, unido mediante una brida al conducto -2-.

5.- El ventilador puede ser montado indistintamente en cualquiera de ambos lados del citado tubo -2-, para lo cual tiene este unas tapas en ambos lados, que pueden desmontarse fácilmente.

El tubo -2- es de sección espiral, cuya longitud es ligeramente superior al ancho de la abertura de la puerta del frigorífico, y tiene por misión conducir el aire impulsado por el ventilador a todo lo ancho de la puerta.

El mencionado tubo -2- lleva adosado una chapa, que forma la boquilla -4-.

15.- Esta tiene por misión dejar salir el aire uniformemente y a una velocidad predeterminada, según requieran las circunstancias.

Está formada interiormente por varios tabiques interiores que constituyen departamentos, en cada uno de los cuales va alojada una compuerta -5- Fig. 4ª., que tiene un eje de giro común o también con bisagras y accionados por tornillo.

20.- El aparato está sujeto a la pared del frigorífico, por dos piezas -6-, que tienen una medida exacta, con lo que una vez el aparato en funcionamiento, la cortina de aire que produce queda separada de la pared a una distancia predeterminada.

25.- El aparato asimismo, puede inclinarse a voluntad, ya que las piezas del soporte, llevan unos taladros corridos a los cuales se fijan los tornillos y que permiten darle la inclinación que se desea.

30.- Para la puesta en marcha del aparato, el ventilador lleva un contactor eléctrico, accionado por un interruptor de botón, a distancia, el cual se pone en marcha automáticamente al ser abierta la puerta del frigorífico.

Descrita suficientemente la naturaleza de la presente soli-



cidad se hace constar que cualquier modificación de detalle que se introduzca en la misma, se considerará incluida dentro de esta protección que se recaba, en tanto que no altere o modifique esencialmente su finalidad característica.

5 -

NOTA

En resumen, la presente solicitud recaerá sobre las siguientes reivindicaciones.

- 1a.- Aparato para la producción de una cortina de aire, caracterizado por estar constituida por un ventilador helicoidal,
10.- impulsor del aire.
- 2a.- Aparato para la producción de una cortina de aire, según la reivindicación anterior caracterizado porque el ventilador está montado sobre un tubo cilíndrico, mediante una brida.
- 3a.- Aparato para la producción de una cortina de aire, según la reivindicación segunda, caracterizado porque el tubo es de sección espiral y de un ancho ligeramente superior al ancho de la
15.- puerta del frigorífico.
- 4a.- Aparato para la producción de una cortina de aire, según la reivindicación tercera, caracterizado porque el tubo lleva
20.- una boquilla.
- 5a.- Aparato para la producción de una cortina de aire, según la reivindicación cuarta, caracterizado porque la boquilla está formada por unos tabiques interiores que constituyen departamentos, en cada uno de los cuales se alojan una compuerta con eje de giro
25.- y accionado por tornillo.
- 6a.- Aparato para la producción de una cortina de aire, según las reivindicaciones anteriores caracterizado porque está sujeto a la pared del frigorífico por unos soportes con medidas exactas que lo separan a una distancia predeterminada de la pared.
- 7a.- Aparato para la producción de una cortina de aire, según la reivindicación sexta, caracterizado porque el aparato puede
30.- inclinarse a voluntad, por tener los soportes unos taladros corridos.



342159

8a.- Aparato para la producción de una cortina de aire, según las reivindicaciones anteriores, caracterizado porque para la puesta en marcha del aparato, se dispone un contactor eléctrico, accionado a distancia por un interruptor de botón, que se pone en marcha automáticamente al abriese la puerta del frigorífico.

9a.- APARATO PARA LA PRODUCCION DE UNA CORTINA DE AIRE.

Según se describe en la presente memoria que consta de cinco hojas escritas a máquina por una sola cara y dibujos.

Madrid a 21 JUN. 1967

Escala Variable
 Madrid: 91 Junio de 1967

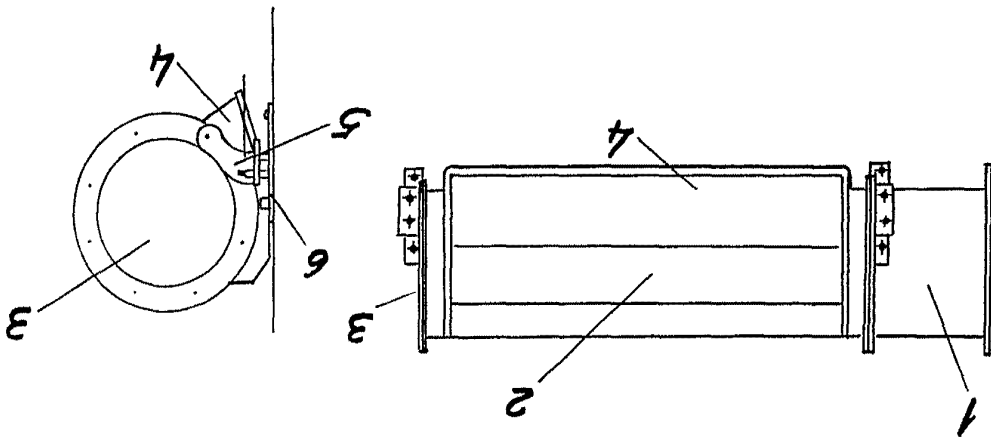


FIG. 4

FIG. 3

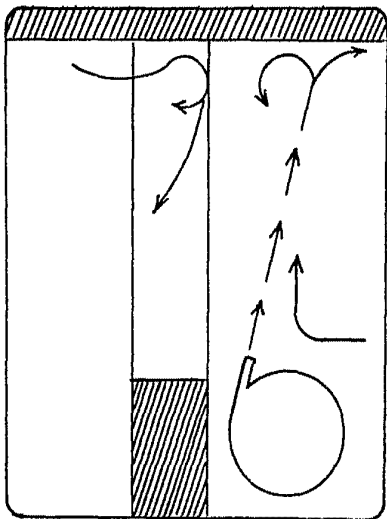


FIG. 2

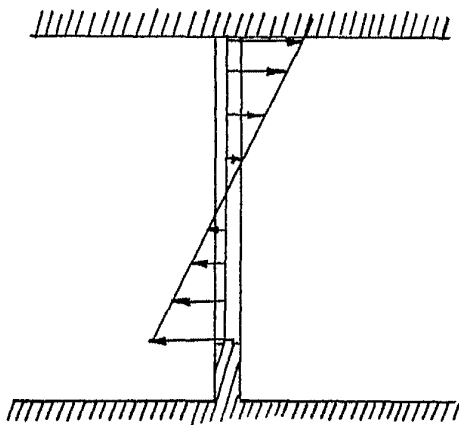


FIG. 1

342159

