

342129

P.- 35.210



Memoria descriptiva 342129

para solicitar PATENTE DE INVENCION por 20 años

a nombre de DIONISIO MARTIN SANZ

entidad / de nacionalidad española

con domicilio en Covarrubias, 1 - Madrid

por: "UNA DISPOSICION PLANETARIA DE INSTALACIONES GANADE-  
RAS" (Clase Internacional A01k)

17.6.67

- 1 -



La presente Memoria se refiere a una instalación ganadera dirigida hacia una mayor economía de medios y mejor eficiencia de los mismos en la explotación de la ganadería.

5 Las instalaciones ganaderas actuales tienen generalmente forma rectangular, y encuadran en un solo edificio la totalidad de las dependencias imprescindibles a una buena explotación, lo que a la ventaja de un control más eficaz, opone el inconveniente de una pérdida considerable en la productividad de la mano de obra al tener ésta que  
10 hacer grandes recorridos para prestar la debida atención al ganado. Pero aún en el caso de que las dependencias ganaderas estuvieran distribuidas en dos o más edificaciones del tipo clásico, esas distancias no solo no se acortan sino que en la mayoría de los casos se alargan considerablemente con la consiguiente pérdida de eficiencia en el  
15 control y aumento de los recorridos, ofreciéndonos a cambio la enorme ventaja de poder separar de un modo efectivo el ganado en lotes según edades o aptitudes.

Todas las ventajas y ninguno de los inconvenientes de los sistemas anteriores los posee la disposición planetaria de las instalaciones ganaderas, que describiremos posteriormente.

Adicionalmente la instalación comprende un comedero móvil para la alimentación del ganado que resuelve los  
25 problemas que presentan los sistemas actuales, fundamentalmente a base de tornillos sinfin, de difícil limpieza y de escasa continuidad en su utilización por los frecuentes atascos que sufre, causas ambas de una merma notable en el rendimiento de la instalación, y en el estado sanitario de  
30 los animales.

342129



Se describirá además la instalación de la nave de ordeño, cuya sencillez de funcionamiento, traducible en economía de mano de obra, la hace más interesante que las similares precedentes.

5 Se emplea también en una instalación ganadera del tipo de la invención un silo reversible para forrajes que permite su llenado y vaciado por una única boca.

10 Con el conjunto de los elementos mencionados se ha conseguido encontrar una disposición, que llevando a cabo una distribución más racional del espacio disponible, permite una gran economía de éste y un ahorro de tiempo en el entretenimiento de la ganadería en él alojada, asegura una alimentación limpia y perfectamente controlada, propo-  
15 rciona un sistema de ordeño a mano, especialmente adaptado para ovejas, con control efectivo del ganado y de fácil manejo, y garantiza una capacidad de almacenaje de forrajes más que suficiente y una gran economía de medios para el llenado y vaciado de los silos.

20 Para una mejor comprensión de la invención se hará referencia a los dibujos adjuntos, en los cuales:

La figura 1 es una vista esquemática de la disposición planetaria de la instalación ganadera;

La figura 2 es una vista esquemática del compartimiento del comedero;

25 La figura 3 muestra el sistema de alimentación al comedero;

La figura 4 muestra, de modo esquemático, el sistema de transporte del comedero;

30 La figura 5 es una vista esquemática del compartimiento de ordeño; y

342129



La figura 6 es una descripción esquemática del silo de forraje.

I.- Disposición planetaria de las Instalaciones

5 Ganaderas.- En el esquema de la figura nº 1 puede verse la justificación del nombre dado a este invento y apreciarse que consta de un compartimiento central 5 en comunicación por medio de los pasillos 9, con los compartimientos periféricos 1, 2, 3 y 4. Las dimensiones específicas de estos compartimientos se adaptan según los casos, al tipo de ganado a que se destine la instalación.

10 Los compartimientos 1, 2, 3 y 4 destinados generalmente a comederos para el ganado, están alimentados desde los silos 6, que almacenan el alimento correspondiente, a través de conductos 7, por medios transportadores convencionales. La periferia de la instalación se delimita por cercas 8, con lo cual se obtienen compartimientos para el ganado 1', 2', 3', y 4'. Dichos compartimientos comunican a través de las puertas 1a, 2a, 3a y 4a, con los pasillos 9 de la instalación.

15 Los compartimientos de comedero se muestran mejor en la figura 2.

25 II.- Comedero móvil.- Este comedero es adaptable a esa disposición planetaria y consiste en un canal continuo de sección semicircular y cerrado en forma de anillo, que se desplaza sobre un tren de bolas, que pueden rodar libremente dentro de sendos alvéolos, movido por medios motores adicionales. En la figura 3 se vé como el comedero 13 descansa sobre bolas 16 apoyadas sobre soportes 17. De estos soportes arrancan unas pletinas distribuidas

30  
342129



5

por toda su periferia, que sujetan unos redondos 19, para evitar que el ganado pase por encima del comedero lleno de alimento. Para el paso del ganado, sin perturbar la limpieza del comedero, al interior del espacio anular se disponen unas rampas de acceso 12. De este modo el ganado que entra por el pasillo 9 se distribuye a uno y otro lado del comedero 13.

10

La alimentación del comedero se realiza desde el silo 6, a través de un conducto de alimentación 7, que arrastra el alimento por medios transportadores convencionales. También puede llevarse dicho alimento desde camiones 11 provistos de medios de descarga.

15

El alimento se descarga así sobre las tolvas 10 que distribuyen el pienso sobre el comedero.

20

No existe en esta disposición el riesgo de pérdida de pienso, ya que, como se ve en la figura 3, este se vierte sobre el comedero solamente cuando este último gira sobre las bolas. Cuando se interrumpe el movimiento del comedero el pienso se acumula en él y obstruye la boca de salida de la tolva.

25

III.- Estación de Ordeño.- Podrá situarse en el compartimiento central 5, que, en una realización específica para ovejas, adopta la forma que se muestra en la figura 5.

30

El compartimiento de ordeño lleva una fila de asientos de ordeño 22, dispuestos radialmente, y unos tabiques 23, que terminan en un comedero 24, que se colocan al lado de los asientos de ordeño. Partiendo radialmente desde el pilar central 20 se sitúa una telera que gira alrededor de dicho pilar central desde una posición 21

342129



hasta la posición de línea de trazos de la figura.

Las ovejas entran en el compartimiento de ordeño por uno de los pasillos 9 y ocupan todo el espacio de dicho compartimiento, para después pasar progresivamente entre los asientos de ordeño y los tabiques, atraídas por la comida del comedero 24, donde se detienen. Es entonces cuando se procede al ordeño, terminado el cual la ovjeta es empujada pasando a ocupar el espacio posterior a la telera. Al mismo tiempo y conforme se van ordeñando las ovejas se hace girar progresivamente la telera desde un puesto de control a la posición de trazos que corresponde al momento en el cual todas las ovejas están ordeñadas. Se abre entonces la puerta de salida colocada en la entrada 9 y el compartimiento se dispone para un nuevo ordeño volviendo la telera a la posición 21 de trazos continuo.

IV.- Silos Reversibles.- Este silo esquematizado en la figura 6 viene apoyado sobre varias ruedas 25, que a su vez descansan sobre cuatro pilares de sustentación 26. Esta disposición permite el giro del silo alrededor de su eje horizontal con lo que se consigue que la boca de alimentación 27 esté en la posición más alta en el momento de llenado del mismo y que por el contrario ocupe la más baja cuando se pretenda su vaciado. La altura a que deberá quedar del suelo la boca en esta última posición deberá ser tal que permita la descarga directa por medio de la pala de un tractor.

Las paredes del mismo que enmarcan la boca tienen una pendiente suficiente para evitar la formación de taludes en su interior con el producto que impedirían o dificultarían su total vaciado.

342129



El movimiento del silo se conseguirá por algún medio motor de tipo convencional.

5 Se comprenderá que la realización específica descrita hasta ahora puede tomar diversas formas y los conocedores de la técnica pueden efectuar múltiples cambios y modificaciones que caigan dentro del espíritu de la invención.

10

N O T A

Los puntos de invención, propia y nueva, que se presentan para que sean objeto de esta solicitud de Patente de Invención en España, por VEINTE años son los siguientes:

15

20

25

30

1.- Una disposición planetaria de instalaciones ganaderas, caracterizada porque comprende una pluralidad de compartimientos circulares situados alrededor de un compartimiento circular central y en comunicación con él por pasillos de acceso, estando los compartimientos circulares periféricos en comunicación con unos medios alimentadores de pienso y que llevan dicho pienso desde sí los u otro medio de almacenamiento hasta dichos compartimientos periféricos por medios transportadores convencionales, estando cerrada la periferia de la instalación por cercas que delimitan espacios para el ganado, cuyos espacios comunican con los pasillos de unión de los compartimientos periféricos con el compartimiento central por medio de puertas de acceso.

342129

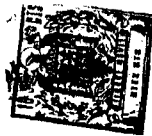


2.- Una disposición según la reivindicación 1,  
que incluye un comedero circular que descansa sobre un  
tren de bolas apoyadas a su vez sobre unos soportes distri-  
buidos por toda su periferia, cuyo comedero puede ser movi-  
do por medios motores convencionales y estará alimentado por  
una pluralidad de tolvas de alimentación que distribuirán  
el pienso sobre él cuando este gire, quedando interrumpida  
cuando éste se detenga al opturar el pienso acumulado sobre  
el comedero la salida de la tolva de alimentación, partien-  
do de los apoyos del comedero unas pletinas que soportan  
unos redondos que tienen por objeto evitar que el ganado  
pase por encima del comedero.

3.- Una disposición según las reivindicaciones  
precedentes, caracterizada porque el compartimiento can-  
tral se destina al ordeño del ganado llevando dicho compar-  
timiento un pilar central sobre el que gira una telera  
accionada sobre un puesto de control, y una fila de asien-  
tos de ordeño y terminado en un pequeño comedero, con lo  
cual el ganado que entra por los pasillos de acceso para  
entre los tabiques y se detiene en el comedero, se ordeña  
y pasa a la parte posterior de la telera, girándose esta  
pregresivamente hasta que todo el ganado que llena el es-  
pacio del compartimiento haya sido ordeñado, dándole en ese  
momento la salida por los pasillos de acceso, terminada la  
cual se vuelve la telera a su posición inicial, dispuesta  
para un nuevo ordeño, pudiendose instalar sobre esta misma  
disposición un dispositivo de ordeño mecánico.

4.- Una instalación según cualquiera de las  
reivindicaciones precedentes, que incluye un silo reversi-  
ble de forraje, móvil sobre varias ruedas que sirven de so-

342129



porte y provisto de una sola boca de alimentación que al mismo tiempo servirá para la evacuación del producto almacenado efectuándose el llenado con la boca en la posición más alta, y el vaciado, cuando ocupe una de las más bajas, debiendo tener las dimensiones adecuadas para que permita la descarga del silo por medio de un tractor con pala, aunque también pudiera servir cualquiera otro medio de extracción.

5.- Una disposición planetaria de instalaciones ganaderas.

Tal y como se ha descrito en la Memoria que antecede representado en los dibujos que se acompañan y con los fines que se han especificado.

Esta Memoria consta de nueve hojas escritas a máquina por una sola cara.

Madrid,

P.A.

21 JUN 1967

Alberto de Azavedo  
Por Poder

342129

17.6.67

- 9 -

342129

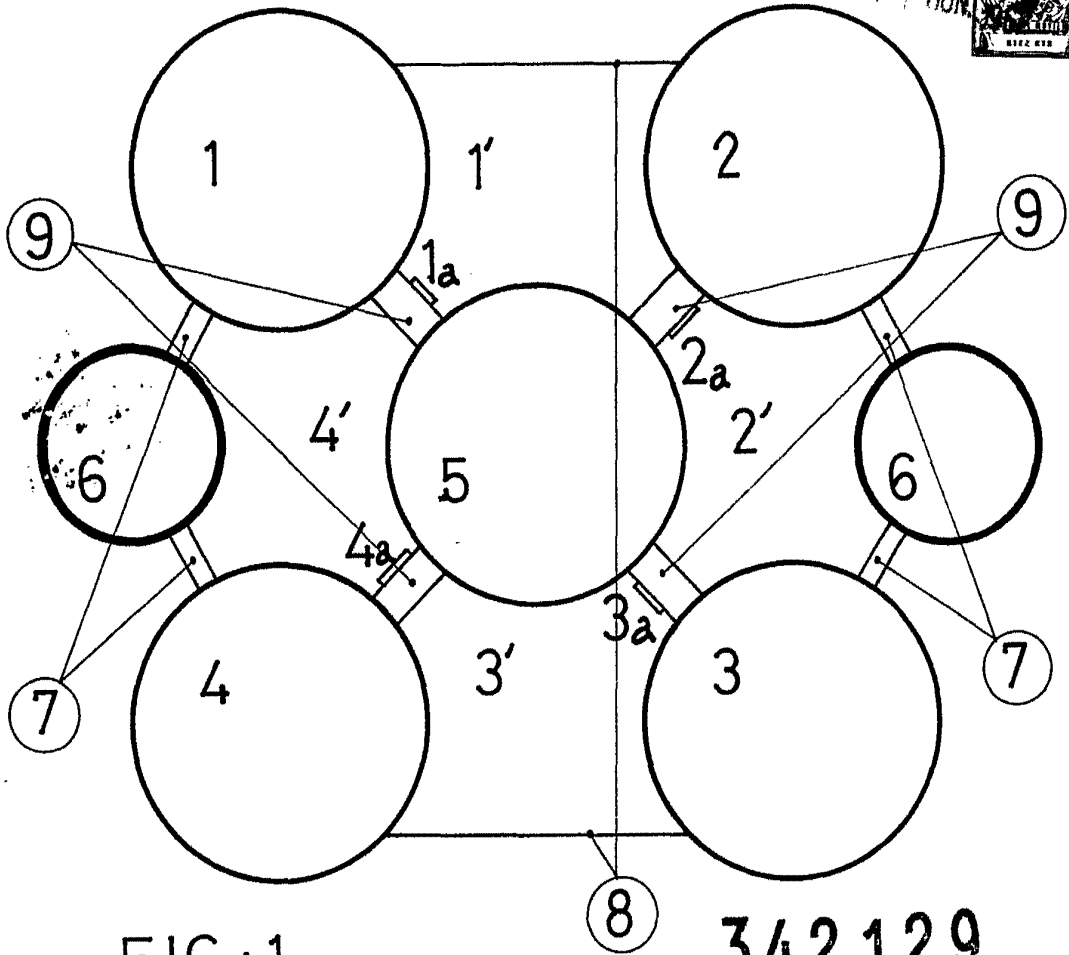


FIG.: 1

342129

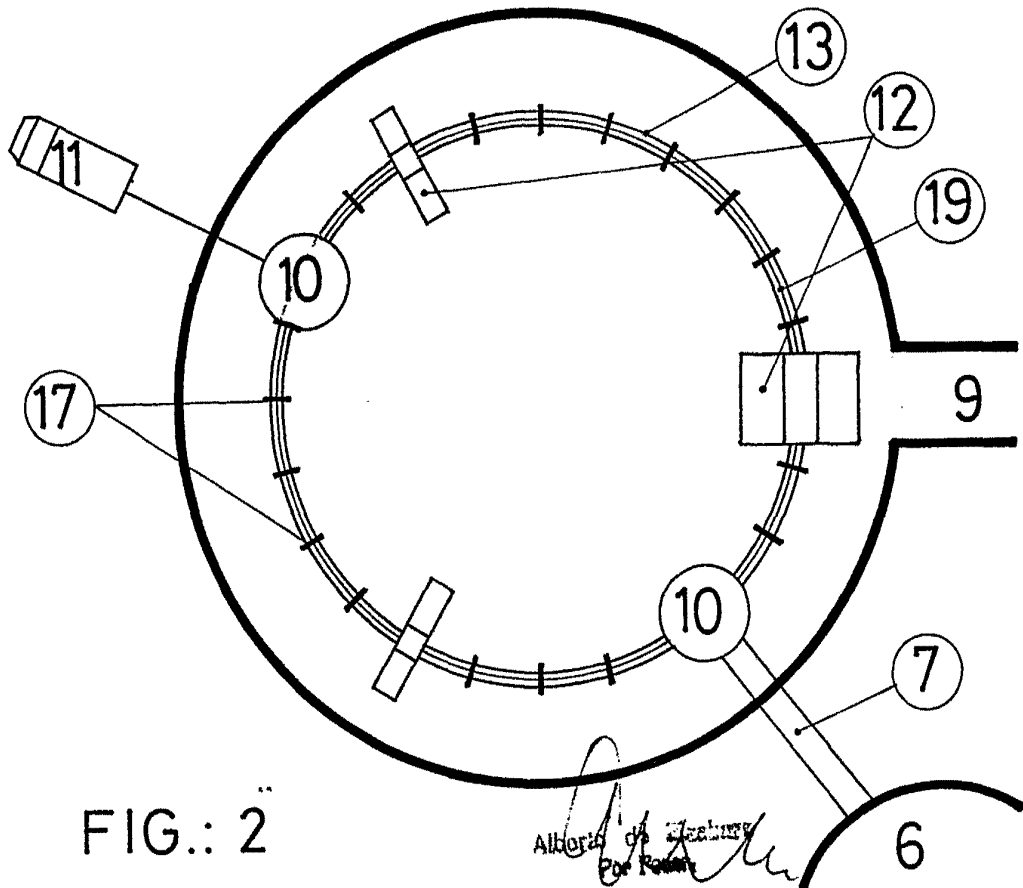


FIG.: 2

Alberto de Azavedo  
Por Poder

342129

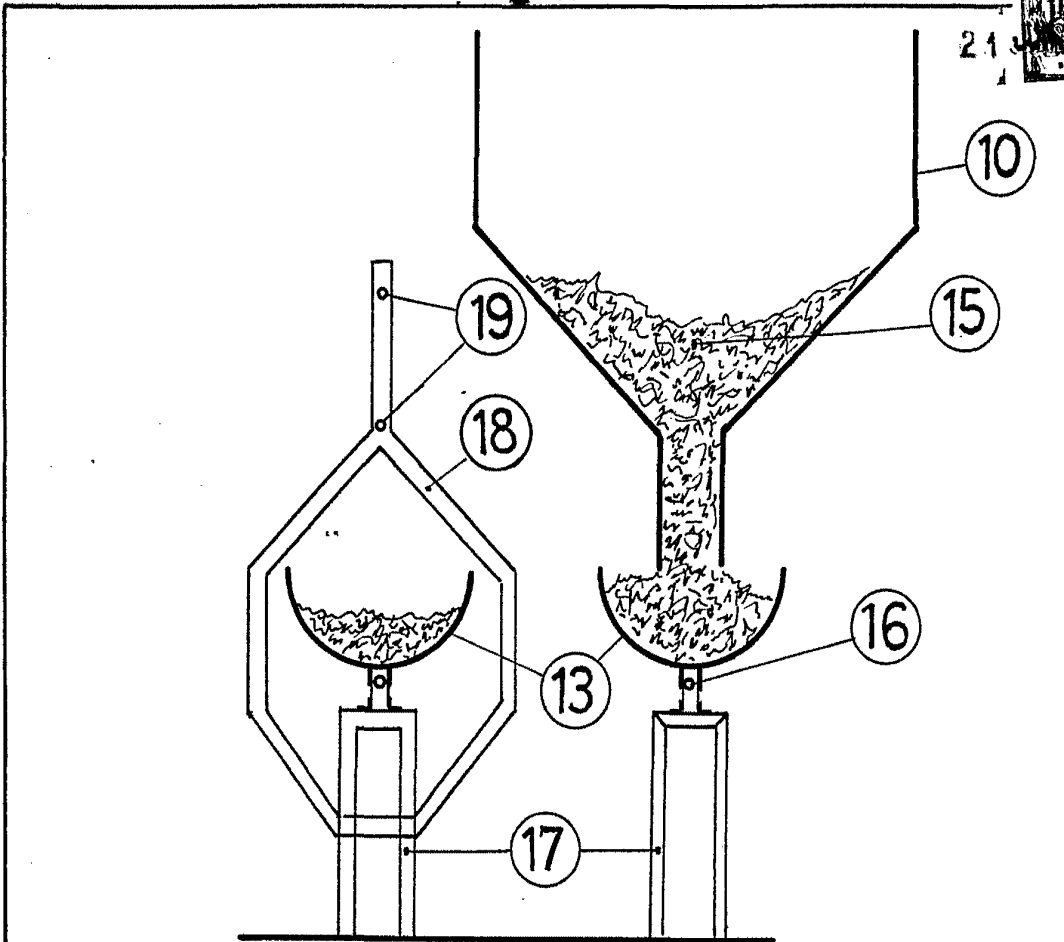


FIG.: 3

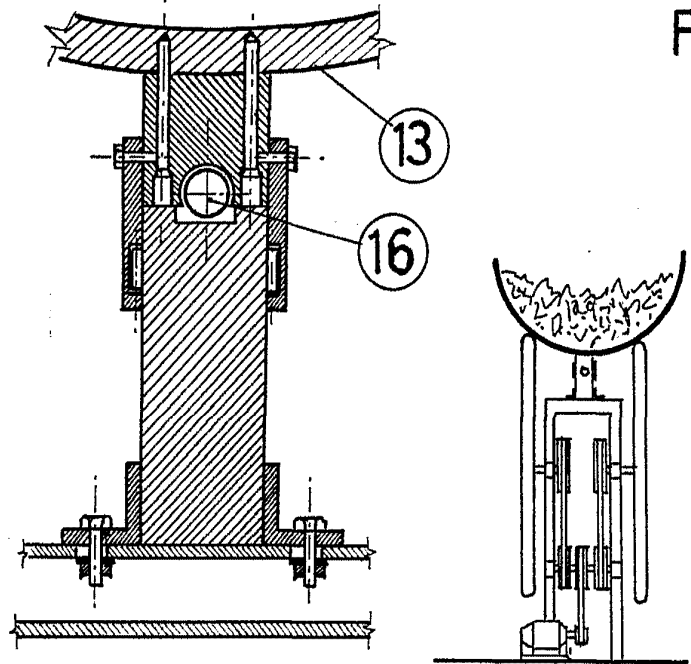


FIG.: 4

Alberio de *[Signature]*  
Per Peca

Alberto de Soto  
Por Favor

FIG: 6

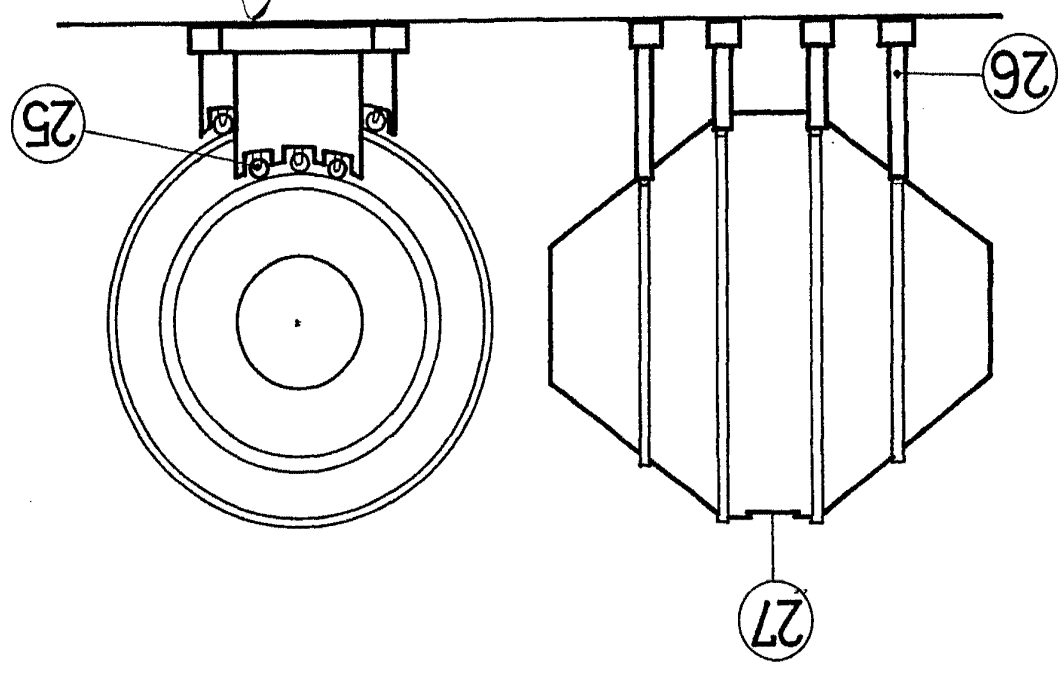
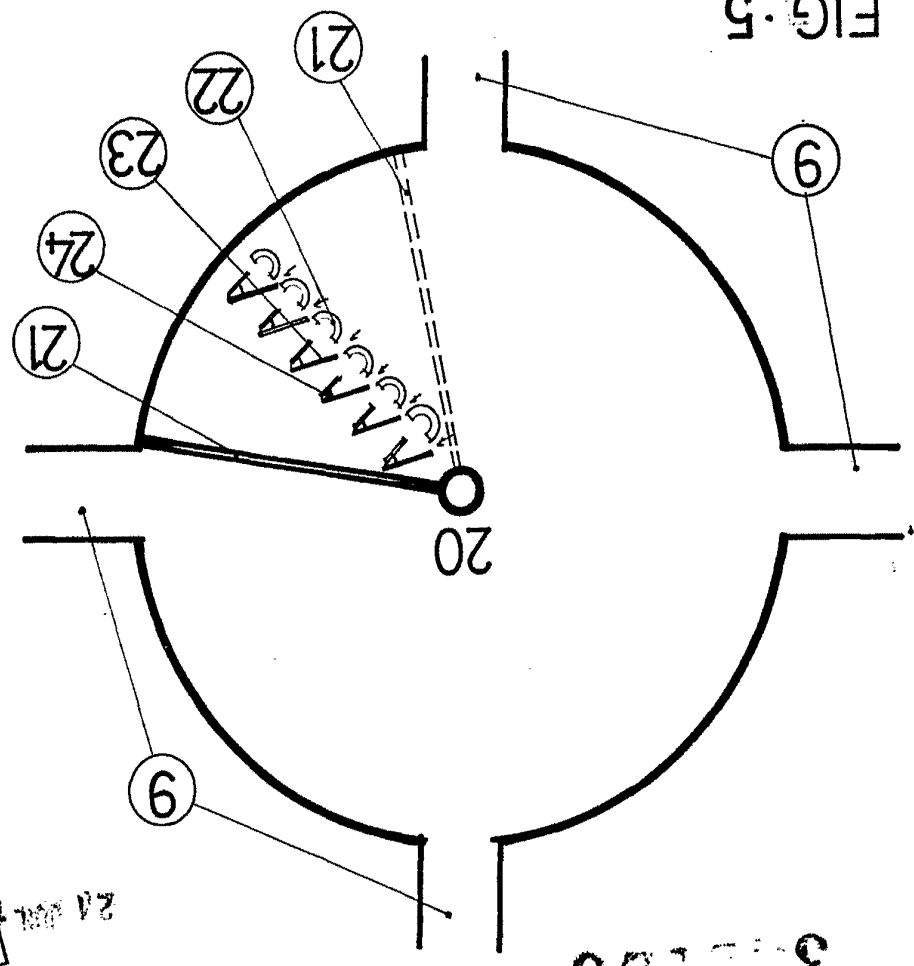


FIG: 5



3-129