

342074



342074

PATENTE DE INTRODUCCION

por 10 años

A favor de D. Agustín DAVILA VIDAL, de nacionalidad española,
residente en BARCELONA, Avda. Virgen de Montserrat, 127. - -
por: "PERFECCIONAMIENTOS EN LOS APARATOS PARA CONEXION Y DESCO
NEXION DE CIRCUITOS ELECTRICOS". - - - - -

MEMORIA DESCRIPTIVA

La presente patente de introducción, practicada con
éxito en el extranjero, concierne a unos perfeccionamientos en
los aparatos para conexión y desconexión de circuitos eléctri-
5 cos, de la clase que comprende un soporte portador de los bor-
nes de conexión y de un mecanismo mediante el cual se abre o
cierra el circuito o circuitos eléctricos, al accionar el pul-
sador o pulsadores de que va provisto.

Mayormente se particularizan los perfecciona-
10 mientos, en dotar al elemento o elementos de conexión y desco

342074



nexión del aparato, de un sistema de accionamiento elástico que actúa sobre la palanca o palancas de contacto y que se acciona mediante el correspondiente pulsador o pulsadores.

5 A dicho efecto, entre la columna del pulsador y la palanca, va dispuesta una ballesta de acero, vinculada por sus extremos a la misma, mientras que en su parte central ofrece una inflexión angular en la que se apoya el extremo de dicha columna para su accionamiento.

10 En cuanto a la palanca o palancas de contacto, van montadas sobre un fulcro de pletina doblado adecuadamente para constituir al propio tiempo uno de los bornes del aparato.

15 Seguidamente se describen los perfeccionamientos en cuestión, concretándolos mayormente en un caso práctico de aplicación de los mismos, para mayor claridad, correspondiendo a un aparato de doble pulsador, adjuntándose para su mejor comprensión, una hoja de dibujos, que ilustran debidamente la memoria, constituyendo un ejemplo no limitativo del alcance de esta patente.

En los dibujos:

20 La figura 1, muestra un aparato interruptor doble, visto en sección longitudinal.

La figura 2, representa el propio aparato visto en sección transversal.

25 Según los perfeccionamientos objeto del invento, los aparatos para conexión y desconexión de circuitos eléctricos, comprenden un soporte dieléctrico -1- dotado en su base de los correspondientes orificios para el montaje de los bornes de conexión correspondientes, y en su parte superior de dos orejas -2- y -3- de soporte de un marco de acoplamiento -4-, provisto
30 to de unos casquillos roscados interiormente -5- para los tor

- 3 -
342074



nillos de fijación de la tapa del aparato.

El mecanismo comprende para cada pulsador o circuito, en este caso, dos pulsadores -6- y -7-, una palanca de contacto -8- montada sobre un fulcro constituido por una pletina
5 -9- doblada adecuadamente para constituir por uno de sus ex tremos uno de los tres bornes del aparato. Sobre cada palanca va montada por sus extremos una ballesta de fleje de acero -10-, la cual presenta una inflexión central -10'- en la que se apoya una columna puntiaguda -11- solidaria del pulsador,
10 mediante el cual se acciona la palanca de contacto.

El pulsador o pulsadores -6- y -7- van montados me diante un eje -12- fijado por sus extremos en dos patillas normales -13- y -14- que presenta el marco de acoplamiento -4-, el cual comprende dos aletas oblicuas de tope -15- para
15 los pulsadores.

Completa este aparato dos elementos más de emborne -16- y -17- para los correspondientes terminales eléctricos.

Se comprende que según sean el número y situación de los elementos de emborne se obtendrá la conexión, desco-
20 nexión o conmutación de los circuitos,

Los perfeccionamientos objeto de la patente, dentro de su esencialidad, pueden ser llevados a la práctica en otras formas de realización que difieran en detalle de la indicada a título de ejemplo, a las cuales alcanzará igualmente la pro
25 tección que se recaba. Podrán pues, fabricarse los aparatos de referencia, en cualquier forma y tamaño, con los materiales y medios más adecuados, por quedar todo ello comprendido en el espíritu de las reivindicaciones.

342074



N O T A

Se reivindica como objeto de la presente patente de introducción.

5 1.- Perfeccionamientos en los aparatos para conexión y desconexión de circuitos eléctricos, de la clase que comprenden de un soporte portador de los bornes de conexión y de un mecanismo para abrir o cerrar el circuito o circuitos eléctricos, mediante el pulsador o pulsadores de que va provisto, c a r a c t e r i z a d o s esencialmente, por dotarse al elemento o
10 elementos de conexión y desconexión de los aparatos de un sistema de accionamiento elástico que actúa sobre la palanca o palancas de contacto y que se acciona mediante el correspondiente pulsador o pulsadores, a cuyo efecto va dispuesta entre la
15 columna del pulsador y la palanca de contacto, una ballesta de fleje de acero vinculada por sus extremos a la misma, mientras que en su parte central presenta una inflexión angular en la que se apoya el extremo de la columna puntiaguda solidaria del pulsador.

20 2.- Perfeccionamientos en los aparatos para conexión y desconexión de circuitos eléctricos, según la anterior reivindicación, caracterizados por ir montada la palanca o palancas de contacto sobre un fulcro constituido por una pletina doblada adecuadamente para constituir por uno de sus extremos uno de los bornes de empalme del aparato.

25 3.- PERFECCIONAMIENTOS EN LOS APARATOS PARA CONEXION Y DESCONEXION DE CIRCUITOS ELECTRICOS=

342074

5 JUN. 1967



Consta la presente memoria descriptiva de cinco hojas mecanografiadas, foliadas, numeradas y escritas por una sola cara, acompañada de una lámina de dibujos.

Barcelona, para Madrid, a 5 de Junio de 1967.

AGUSTIN DAVILA VIDAL

P. A.

542.077

342074

8 JUN 1967

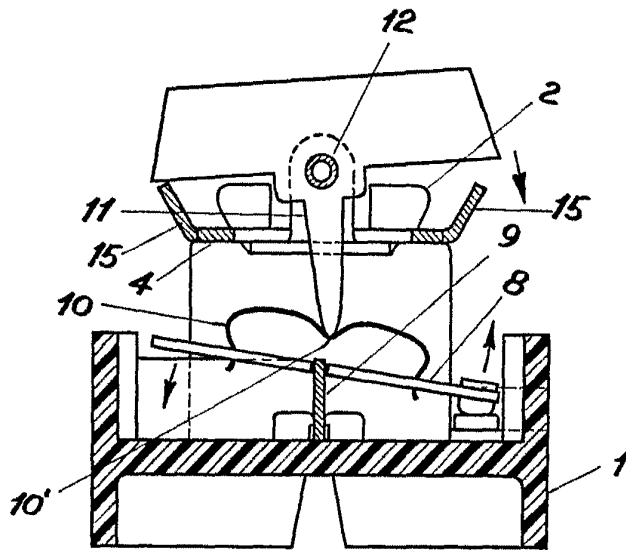


Fig. 1

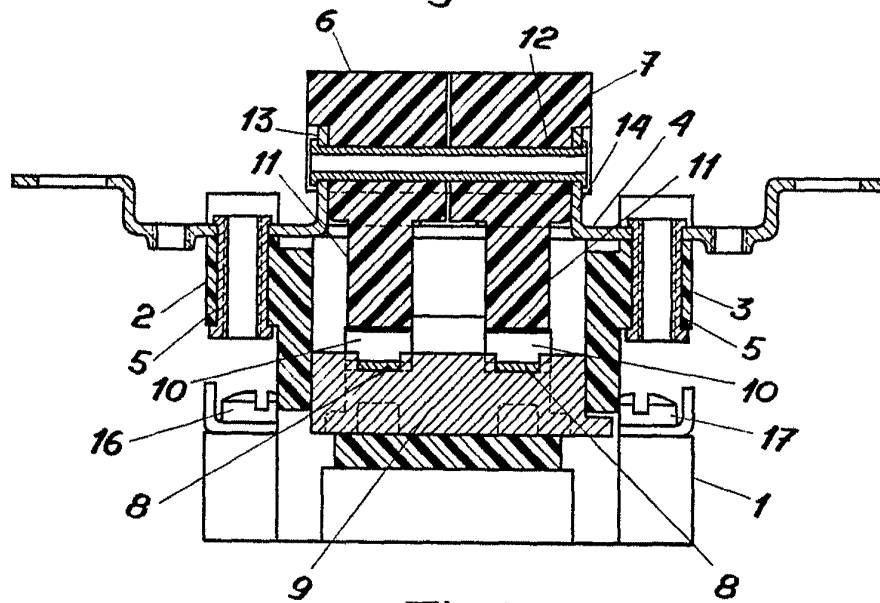


Fig. 2

Barcelona, 5 de Junio 1967

p. a.

M. Sufael