

3406



1961

23.156

341960

memoria descriptiva

CLASE DE REGISTRO TERCERA PATENTE DE ADICION

NOMBRE Y NACIONALIDAD DEL SOLICITANTE Don Juan ALBERDI ONAINDIA
-español-

RESIDENCIA Y DOMICILIO Bilbao -Vizcaya- Alameda Urquijo 49

OBJETO "Mejoras introducidas en el objeto de la patente principal número 214.920", concedida por "Nueva máquina para el lavado de ropa, platos y similares."

Bat.-

341960



1

1 El presente tercer certificado de adición se refiere a mejoras introducidas en el objeto de la patente principal número 214.920; concedida por "Nueva máquina para el lavado de ropa, platos y similares", mejorándose por el presente registro la disposición del agitador clásico.

5 En aquella patente, se estableció una nueva disposición de máquina para los fines indicados en su enunciado; después, por un primer certificado de adición, se reivindicó el montaje del motor y transmisión por pèlea y correa sinfín de su movimiento y luego, el segundo certificado de adición, se refería a que la cuba lavadora forma un conjunto con el fregadero, compuesto en toda su extensión de dos partes superpuestas y un nervio de refuerzo.

10 En este tercer certificado de adición, la transmisión de movimiento entre el eje del motor y el del agitador, ambos paralelos, se realiza mediante transmisión de biela y manivela, ésta solidaria del eje del agitador, y aquella articulada por un extremo a la manivela y por el otro a un volante, que gira solidario con el eje del motor.

15 En las adjuntas figuras se concreta una forma de ejecución, presentada a título de ejemplo de realización, sin carácter alguno limitativo, sino unicamente para aclarar las características generales expuestas.

20 La figura 1 presenta, en sección por un plano que pasa por el eje del agitador y por el del motor eléctrico, la disposición a que corresponde este registro.

25

341960



2

1 La figura 2 ilustra en planta la proyección de tales elementos.

La figura 3 esquematiza la proyección lateral en alzado, sobre un plano perpendicular al de la figura 1.

5 Con referencia a dichas figuras y a los números que sobre ellas designan las partes y detalles de los elementos representados, que interesan a los fines de esta memoria, la descripción de los mismos es como sigue:

10 El agitador, que como se ha indicado en vez de estar constituido por las aletas planas clásicas con varios radios reforzados, está formado por las cuatro aletas 2 verticales que se indican en la figura 1, al que se imprime un movimiento de vaivén de 180° de giro, por medio del mecanismo que transmite el movimiento del motor eléctrico 6, cuyo volante 8 acciona la biela 5, articulada a su vez a la manivela 7 solidaria del eje 9 del agitador 2. Este tiene un núcleo central 3 portador de las aletas y que lleva su alojamiento superior de giro en 4.

15 Expuestas las características del invento de un modo general, y con referencia a un ejemplo de realización, se consigna que el nuevo agitador puede fabricarse de los tamaños y materiales que se juzguen adecuados para la aplicación concreta de que se trate, sin que tales variaciones, así como las que puedan introducirse en detalles de su presentación y organización, afecten a la esencialidad reivindicada, por lo que los agitadores que se fabriquen, dentro de tales características, con cualquiera de esas modificaciones, no serán sino variantes, igualmente comprendidas y protegidas por el presente registro.



341960

3

1

N o t a

Este registro consta de las siguientes reivindicaciones:

5

10

15

25

1.- Mejoras introducidas en el objeto de la patente principal número 214.920; concedida por: "Nueva máquina para el lavado de ropa, platos y similares, caracterizadas porque el agitador, constituido por aletas verticales, recibe un movimiento de vaivén de 180° de giro, mediante transmisión de biela y manivela, ésta solidaria del eje del agitador y aquella articulada por un extremo a la manivela, y por el otro a un volante que gira con el eje del motor.

2.- Mejoras introducidas en el objeto de la patente principal número 214.920 "; concedida por: "Nueva máquina para el lavado de ropa, platos y similares.

Según se describe y reivindica en esta memoria descriptiva.

Se detalla e ilustra con el plano que a la misma



4

341960

1 se acompaña.

5 y cuya memoria descriptiva consta de 4 hojas
de texto, foliadas y escritas a máquina por una sola de
sus caras.

Madrid, 17 Junio 1967.

CARLOS ROEB

PR
[Handwritten signature]

10

15

20

25

Bat.-

Juan ALBERDI ONA INDLIA

Hoja única

341960

341960

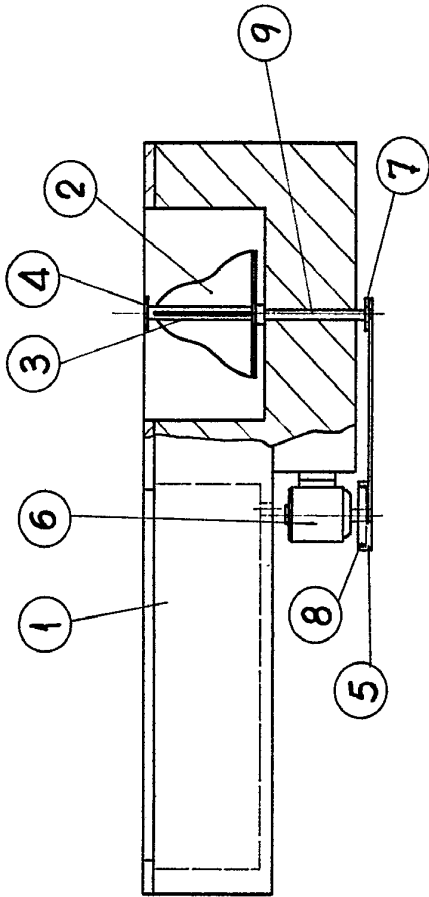


fig.1

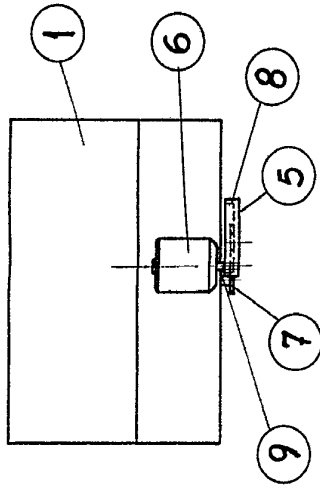


fig.3

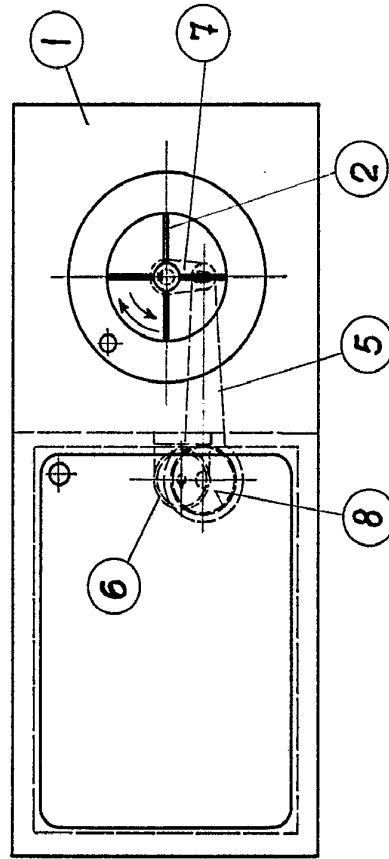


fig.2

ESCALA VARIABLE
 CARLOS ROEB
 P. *Alberdi*

90170

341960

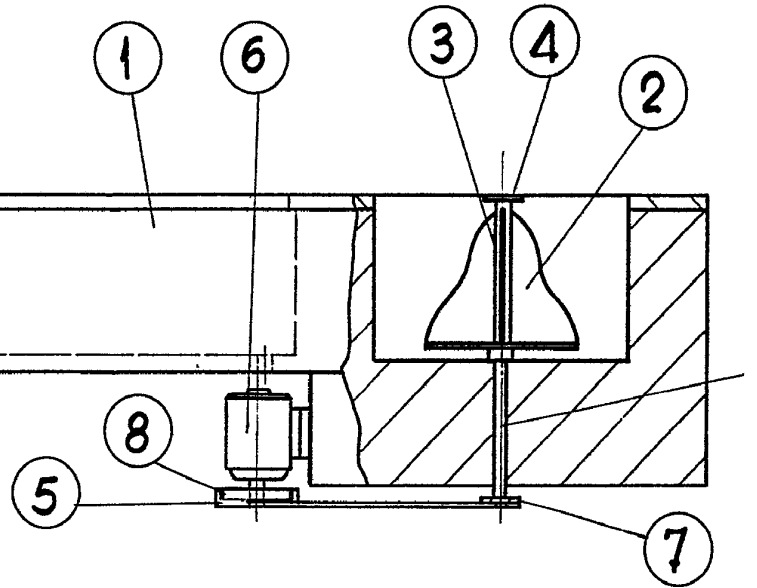


fig.1

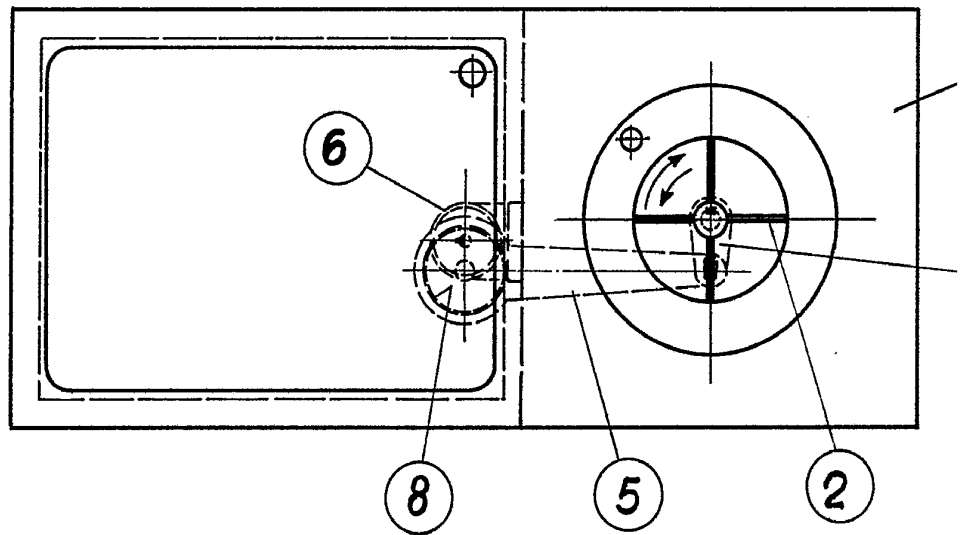


fig.2

34196

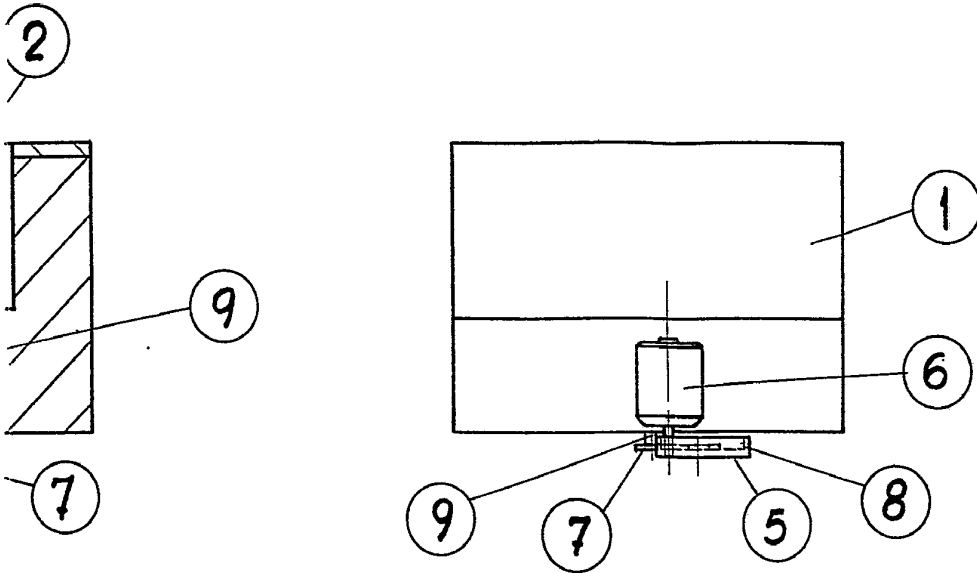
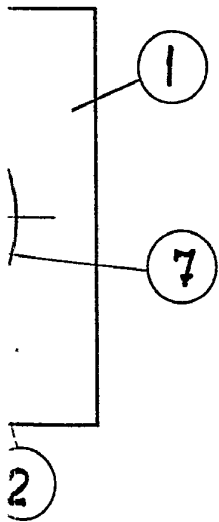


fig. 3



ESCALA VARIABLE

CARLOS ROEB

P.