

341956



341956

MEMORIA DESCRIPTIVA
para solicitar
P A T E N T E D E I N V E N C I O N
e n
E S P A Ñ A
por VEINTE años
por " APARATO DE TRANSMISION MAGNETICA PARA CONTADORES
DE AGUA FRIA Y CALIENTE ".

A nombre de:

Don Jesús PUEYO MASSY, de nacionalidad
española.

domiciliado en:

LERIDA c/ Avd^a. Madrid, nº 28

=====

El objeto de la presente solicitud de patente de
invención, se refiere a un aparato de transmisión magnética pa-
ra contadores de agua fría y caliente, que aporta una innovación
esencial y posibilita conseguir importantes ventajas sobre lo
5 actualmente conocido, según se reseña a continuación.



a) - Esta transmisión magnética elimina la colocación de los prensa-estopas y mecanismos similares en los contadores que se construyen actualmente y destinados impedir que el agua penetre en el mecanismo totalizador.

10 b) - Evita, de forma definitiva, el deterioro que sufre el mecanismo totalizador, haciéndose inservible al penetrar el agua en el recinto en que va colocado, sobre todo en lugares en que el agua arrastra impurezas o es de composición excesivamente salina, etc.

15 c) - La cámara de velocidad o caudal de los contadores y el recinto donde va alojado el totalizador quedan definitivamente separados, permitiendo la total estanqueidad de este último y la resistencia a presiones elevadas.

20 d) - La separación total entre estos dos recintos hace que el funcionamiento de los mecanismos del contador tengan una duración prácticamente ilimitada y sin averías.

La invención se refiere, como ya se ha dicho, a un aparato de transmisión magnética para contadores de agua.

DEFINICION: Aparato de transmisión magnética para contadores de agua fría y caliente, acoplable a cualquier tipo de ellos mediante la oportuna mecanización, y que pone en funcionamiento el mecanismo totalizador o integrador de control de agua, de acuerdo con el mecanismo y movimiento del sistema de mediación: turbina, rueda de aletas, etc., es decir, para todos los contadores cuyo sistema de medición esté basado en la velocidad o volumen del agua que pasa por el contador.

25
30

Esta transmisión magnética consta de dos imanes alojados en sus correspondientes soportes de forma adecuada.



35 El imán superior se encuentra en el recinto del totalizador
 y el inferior en la cámara de la rueda de velocidad o meca-
 nismo de registro del caudal de agua, sujetos directamente
 a su eje y dando vueltas con este mecanismo.

40 Estos imanes están separados entre sí por una pared,
 lo más delgada posible, de material antimagnético, que puede
 ser la pared de fondo del recinto del totalizador o pared
 superior del recinto de la cámara de velocidad.

45 La forma de los imanes es: el inferior, de forma
 cilíndrica acoplado al eje del sistema de velocidad o regis-
 tro de caudal. El superior, en forma de anillo y colocado a la
 altura media superior del interior. El espesor, medida y tama-
 ño de cada uno de ellos se determina en función de las medidas
 del contador, de la velocidad de la rueda y de la resisten-
 cia del engranaje del totalizador. El superior está montado
 en el eje que soporta la primera rueda dentada del sistema
 50 totalizador o integrador.

La situación del funcionamiento y colocación está
 indicada en el plano adjunto..

La figura 1 representa una vista seccional.

55 La figura 2 representa una vista superior de la an-
 terior.

Como puede apreciarse, este aparato comprende dos
 imanes alojados en soportes idóneos. El superior (7) va monta-
 do en el soporte (3) anejo al totalizador y remachado (2) al
 eje (1) que se apoya en un zafiro (4). El inferior (8) en el
 eje (9) de la turbina (10) o sistema de control, sujeto a dicho
 60 eje mediante una arandela remachada (5). Completa este sistema
 una pantalla (6) magnética que refuerza dicha transmisión.

341956



65 Descrita suficientemente la invención, así como la
 manera de realizarla practicamente, debe hacerse constar que
 es realizable en cualesquiera tamaños y materiales adecuados
 y que asimismo es susceptible de cualesquiera modificaciones
 de detalle, en tanto que estas no alteraren su fundamento.

- N O T A -

70 1º.- Aparato de transmisión magnética para conta-
 dores de agua fría y caliente, caracterizado porque comprende
 dos imanes alojados en soportes idoneos, de los que el supe-
 rior va montado en el soporte solidario al totalizador a cuyo
 eje inicial va remachado, apoyando dicho eje en un zafiro, en
 tanto que el inferior va en el soporte solidario al eje de
 75 la turbina y sujeto a él mediante una arandela remachada.

 2º.- Aparato de transmisión magnética para contado-
 res de agua fría y caliente, caracterizado porque el sistema
 descrito en la reivindicacion anterior queda reforzado median-
 te una pantalla magnética.

80 3º.- " APARATO DE TRANSMISION MAGNETICA PARA CONTA-
 DORES DE AGUA FRIA Y CALIENTE ".

 Tal y como se ha descrito en la memoria que antece-
 de y para los fines que se han especificado, representado en
 los dibujos que se acompaña.

85 Consta la presente memoria descriptiva de cuatro
 hojas escritas a máquina por una sola cara.

Madrid, 19 de Junio de 1.967

D. DIAZ UNGRIA

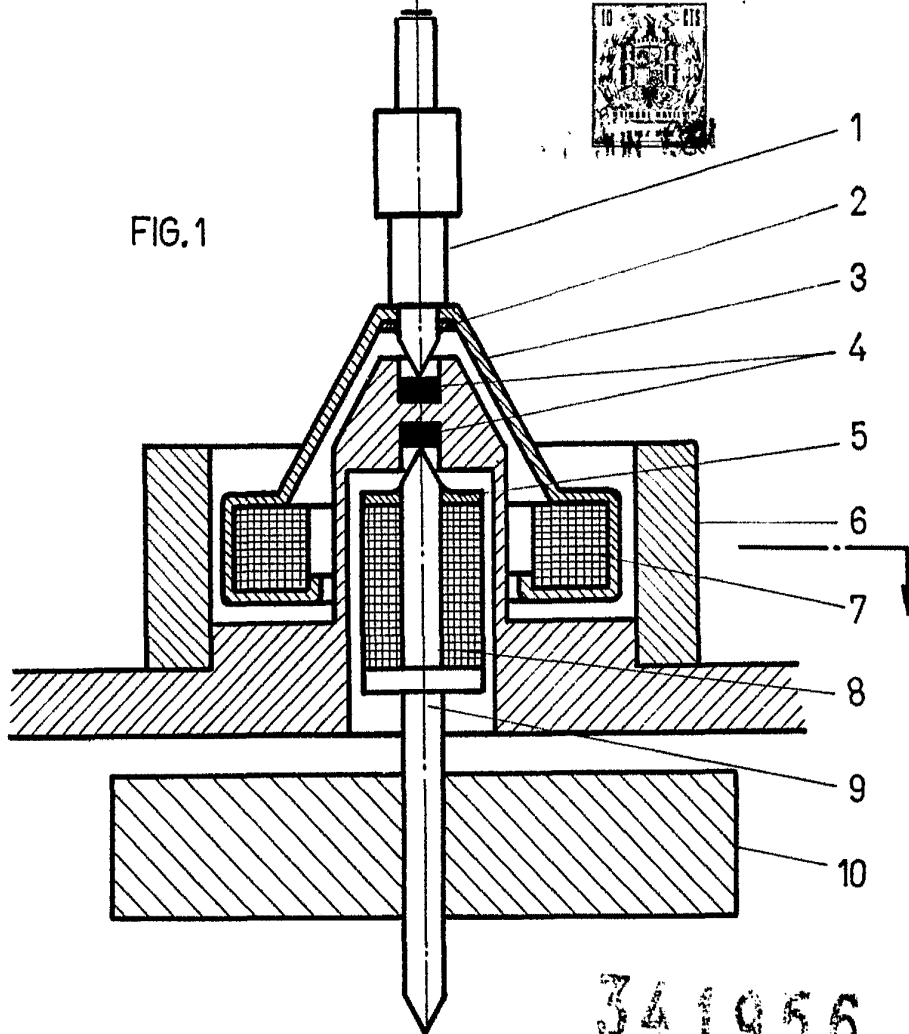
P.P.

Jana Diaz Ungria

341956

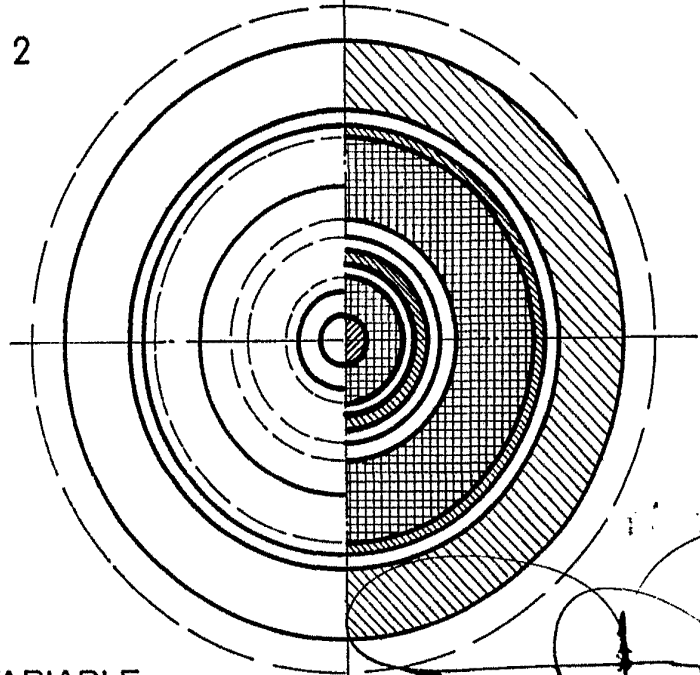


FIG. 1



341956

FIG. 2



ESCALA VARIABLE

