

341806

10 MAY.



341806

C E R T I F I C A D O

D E

A D I C I O N

a favor de Don Luis QUÍLEZ PUYO y Don Francisco QUÍLEZ PUYO, ambos de nacionalidad española, residentes en Barcelona-Avenida José Antonio, 758, por MEJORAS EN EL OBJETO DE LA PATENTE PRINCIPAL Nº 316.572 por " SISTEMA DE ACCIONAMIENTO DE ELEMENTOS SONOROS EN MUÑECOS".

- . -

MEMORIA DESCRIPTIVA

Este Certificado de Adición se refiere a unas mejoras introducidas en el objeto de la Patente Principal nº 316.572 por "Sistema de accionamiento de elementos sonoros en muñecos" cuyas mejoras recaen en la realización mecánica de dicho sistema, quedando asegurado su buen funcionamiento y efectos.

5.

En este sentido, las mejoras en cuestión se caracterizan, por una parte, por el hecho de que los contactos normalmente cerrados para el accionamiento del dispositivo acústico imitador del llanto del muñeco y susceptibles de ser

10.

341806



5. abiertos por un chupete o biberón consisten uno de ellos en una bola solicitada por un resorte laminar contra un asiento formado en el conducto que desde la boca del muñeco dirige el líquido electroconductor a la cavidad receptora del mismo, en tanto que el otro contacto está determinado por un elemento situado en un punto oportuno del aludido conducto, preferentemente detrás de la boca del muñeco.

10. En la realización preferida de las mejoras el citado conducto comprende un tramo acodado dispuesto a continuación de la boca del muñeco y en el que está formada una rama dirigida hacia abajo y montada giratoria, para permitir el giro de la cabeza, en un casquillo, con interposición de una junta elástica, cuyo casquillo es derivación del extremo superior del tramo restante del antedicho conducto, que
15. comprende en tal extremo una ranura interior en la que encaja y queda sujeta una arandela elástica que actúa de estopada ensartada sobre la rama inferior del tramo acodado del conducto.

20. Según otra característica, el casquillo citado presenta en una zona de su periferia una ranura a través de la que es colocable un aro elástico que por una parte encaja en una ranura que circunda la rama inferior del tramo acodado del conducto, en tanto que por una parte opuesta se apoya en una ranura del casquillo, para retener este al aludido
25. elemento acodado.

Los dibujos adjuntos muestran, a título de ejemplo no limitativo del alcance de la presente invención una forma preferida de llevarla a la práctica, en representación

341806



esquemática.

5. En dichos dibujos, la figura 1 muestra los elementos mecánicos del sistema vistos en perspectiva; la figura 2 se refiere a un alzado lateral en sección que permite apreciar el montaje del elemento acodado del conducto y la organización de los contactos susceptibles de ser abiertos para interrumpir el llanto del muñeco; y la figura 3 corresponde a un alzado en sección según una proyección ortogonal a la derecha respecto a la vista de la figura 2.
10. Según las mejoras que motivan el presente Certificado de Adición, se dispone un contacto esférico -1- y un segundo contacto -2- para el accionamiento del dispositivo acústico imitador del llanto del muñeco en un elemento acodado -3-, que forma parte del conducto a través del que el
15. líquido electroconductor que simula alimento pasa desde la boca del muñeco con la que se corresponde el extremo superior del antedicho elemento acodado hasta la cavidad inferior -4- instalada en la parte laminar -5- que con la -6- forma el cuerpo del muñeco, cuya cavidad presenta un detector de líquido constituido por un par de contactos que se combinan con otro par (no representados) previstos en los paneles del muñeco, en los que desemboca un paso controlado
20. -6- previsto en el recipiente -4- para, en la forma conocida, determinar el accionamiento del dispositivo sonoro que simula el llanto. El contacto esférico -1- se mantiene aplicado contra un asiento -7- formado en el elemento acodado
25. -3- con ayuda de un resorte laminar -8- montado debidamente aislado por los elementos -9- y -10- y con intervención del

341806

10 MAY.



remache o equivalente -11- sujeto a una placa -12- que, a su vez, va fijada al elemento -3- con auxilio de una brazadera -13-. En la posición de reposo del contacto esférico -1-, representada en la figura 1, actúa el dispositivo sonoro aludido, conectado con la batería formada por dos pilas secas acondicionadas en sendos alojamientos -14- y -15- conformados en un soporte laminar -16- unido al cuerpo del muñeco. Para detener el dispositivo sonoro se introduce en el extremo superior del elemento -3- el chupete -17- o un biberón que separa el contacto -1- de su asiento -7-.

El elemento -3-, con el fin de permitir el giro de la cabeza del muñeco, en la que va instalado dicho elemento, va montado giratorio por su rama inferior -3a- en un casquillo -18- formado en el extremo superior del tramo restante -19- del conducto para el paso del líquido desde la boca del muñeco hasta el receptáculo -4- al que afluye dicho tramo -19-. La rama inferior -3a- del elemento -3- lleva ensartada una junta anular elástica -20- aplicada contra las paredes internas del casquillo -18-. Dicha rama -3a- va introducida a través de una arandela elástica -21- que actúa de estopada y que por su borde encaja y va sujeta, con interposición de elementos -22-, en una ranura -23- prevista en una valona -24-, de la que se deriva el casquillo -18-. Este presenta una entalladura -25- que permite el encaje de un aro elástico -26- en una ranura -27- del tramo inferior del elemento -3-, cuyo aro -26- prende en un rebajo -28- del casquillo -18- todo ello de manera que el elemento tubular -3- resulta retenido al citado casquillo.

341806

10 MAY.



Del receptáculo -4- se deriva un conducto de ventilación -29-.

5. Como se aprecia claramente, la realización mecánica del sistema de accionamiento de elementos sonoros en muñecos según las mejoras a que se refiere el presente Certificado de Adición proporciona resultados funcionales muy ventajosos en favor de los efectos recreativos de dichos muñecos.

10. Por lo demás, debe hacerse constar que serán independientes del objeto de la invención los detalles y características accesorias empleadas en su puesta en práctica y, en general, cuanto no altere la esencialidad de las siguientes reivindicaciones.

- . -

N O T A

15. Se reivindica como objeto de este Certificado de Adición:

20. 1. Mejoras en el objeto de la Patente Principal nº 316.572 por "Sistema de accionamiento de elementos sonoros en muñecos", caracterizadas por el hecho de que los contactos normalmente cerrados para el accionamiento del dispositivo acústico imitador del llanto del muñeco y susceptibles de ser abiertos por un chupete óbiberón consisten uno de ellos en una bola solicitada por un resorte laminar contra un asiento formado en el conducto que desde la boca del

341806



muñeco dirige el líquido electroconductor a la cavidad receptora del mismo, en tanto que el otro contacto está determinado por un elemento situado en un punto oportuno del aludido conducto.

5. 2. Mejoras en el objeto de la Patente Principal nº 316.572 por "Sistema de accionamiento de elementos sonoros en muñecos", según la reivindicación anterior, caracterizadas por el hecho de que el citado conducto comprende un tramo acodado dispuesto a continuación de la boca del
10. muñeco y en el que está incluida una rama dirigida hacia abajo y montada giratoria, para permitir el giro de la cabeza del muñeco y con interposición de un anillo de junta, en un casquillo que es derivación del extremo superior del tramo restante del conducto, que comprende en tal extremo una
15. valona provista de una ranura interna en la que encaja y queda sujeta una arandela elástica que actúa de estopada ensartada sobre la rama inferior del elemento acodado del conducto.
3. Mejoras en el objeto de la Patente Principal
20. nº 316.572 por "sistema de accionamiento de elementos sonoros en muñecos", según las reivindicaciones 1 y 2, caracterizadas por el hecho de que el casquillo presenta en una zona de su periferia una abertura a través de la que es colocable un aro elástico que por una parte encaja en una
25. ranura que circunda la rama inferior del tramo acodado del conducto, en tanto que por una parte opuesta se apoya en una ranura del casquillo, con lo que se obtiene la retención a este del elemento acodado.

341806



4. Mejoras en el objeto de la Patente Principal nº 316.572 por "Sistema de accionamiento del elementos sonoros en muñecos".

La presente memoria consta de siete hojas foliadas escritas a máquina por una sola cara.

Barcelona, 10 mayo de 1967

Luis QUÍLEZ PUYO

Francisco QUÍLEZ PUYO

p.a.

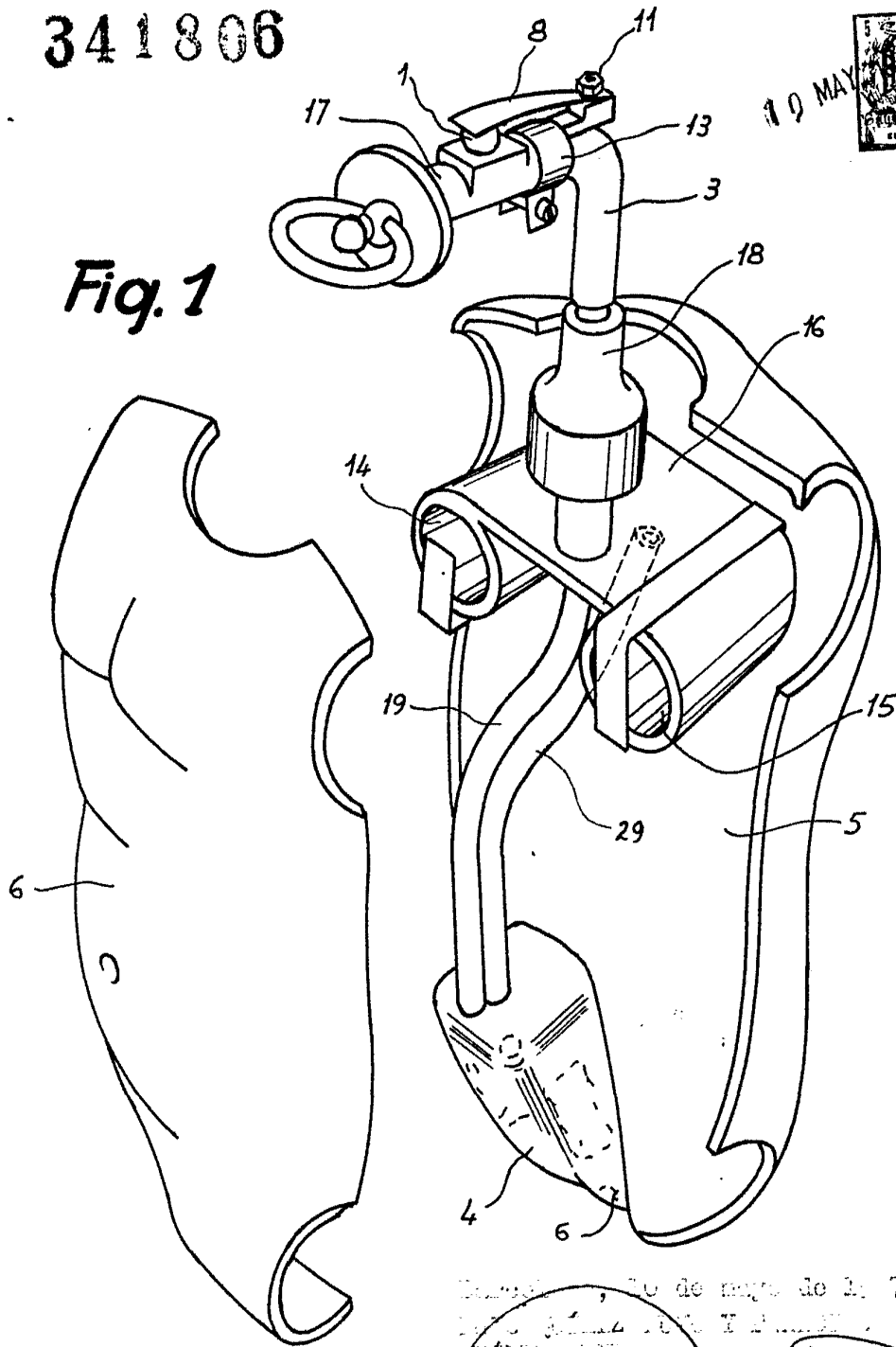
341806

341806



19 MAY

Fig. 1



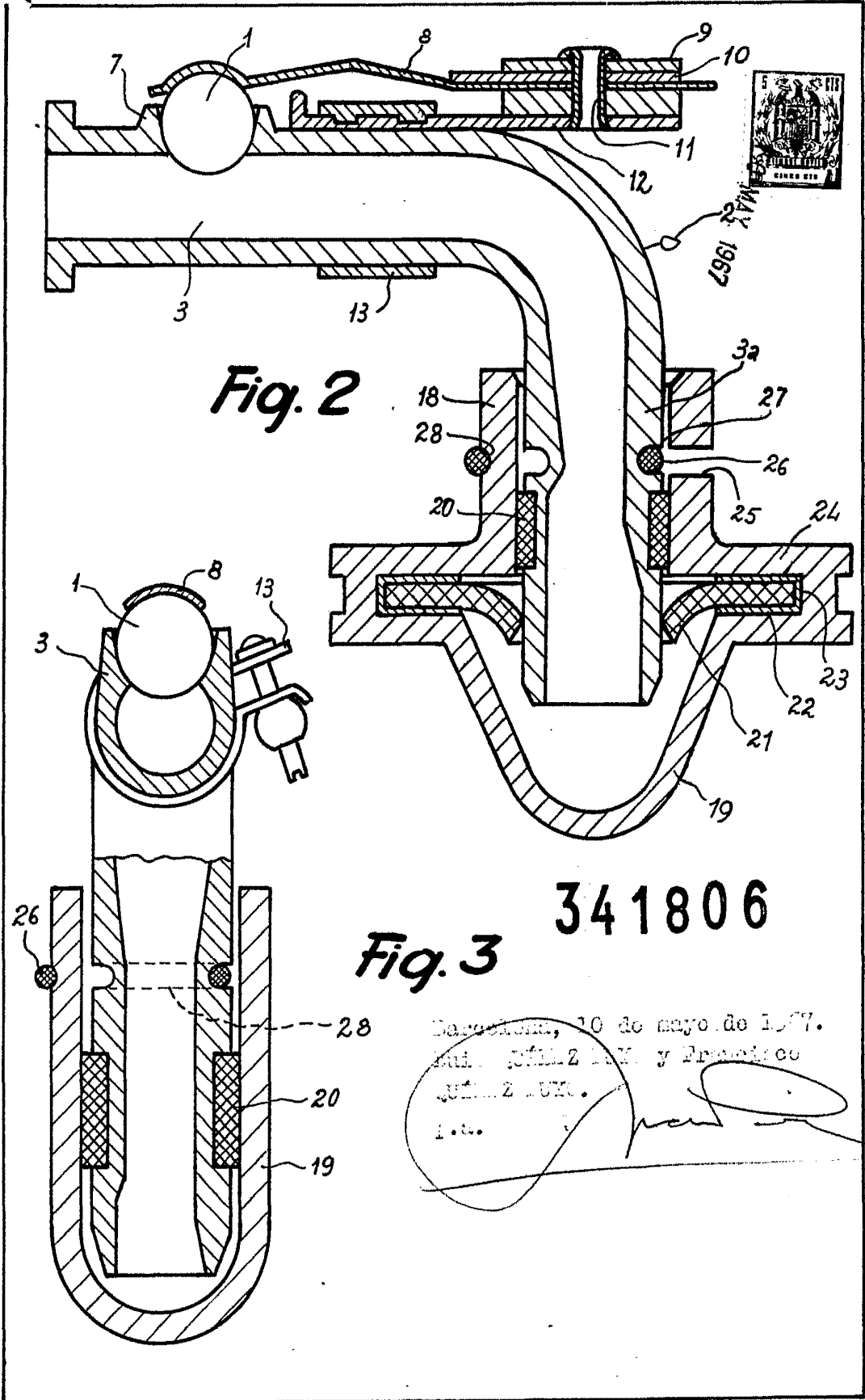
Deposited, 30 de mayo de 1911.

Por el inventor J. J. ...

[Handwritten signature]

341806

Doc. No. 100.
Hoja 2.



341806

Fig. 3

Declaro, 10 de mayo de 1967.
 Luis J. L. M. y Francisco
 J. L. M.
 I. S.