

AB.



341796³⁰

341796

P A T E N T E D E I N V E N C I O N
=====

a favor de:

D. Angelo MEONI - de nacionalidad francesa - domiciliado
en 133, rue de la Pompe - PARIS (XVIIe) - Francia .-

por:

"Perfeccionamientos en los componentes electrónicos provis-
tos de un elemento giratorio".

=====

M e m o r i a d e s c r i p t i v a

Los componentes electrónicos conocidos, que comprenden
un elemento giratorio, como son los potenciómetros o los
condensadores variables, están provistos de un árbol de
accionamiento provisto de un botón de mando. Hasta ahora
este árbol suele incorporarse al elemento móvil, del cual



341796

no puede separarse; a veces es muy corto, y hay que alargarlo mediante un suplemento, pero por corto que sea, forma un saliente muy molesto cuando se quiere montar el componente en la placa o panel de soporte de un circuito impreso.

5 Se sabe efectivamente que una de las ventajas de los circuitos impresos es que permiten soldar de una vez, en baño o "por ola", los extremos de los hilos de conexión de los distintos componentes (resistencias fijas, condensadores fijos, diodos, transistores, etc.). Estos últimos se disponen sobre una de las caras de la placa de soporte del
10 circuito impreso, y los extremos de los hilos sobresalen un poco de la cara opuesta.

 Es evidente que un árbol de accionamiento de un componente variable que sobresaliera asimismo por el lado de
15 las soldaduras resultaría muy molesto.

 En la práctica, es necesario poner en su sitio el componente de referencia después de soldar los otros, o aplicarle, por la parte opuesta al árbol de accionamiento, unos hilos para soldar de longitud conveniente, mientras
20 el árbol se extiende alejándose de la placa.

 También se ha propuesto montar sobre estos componentes árboles enchufados a presión, que sólo se mantienen en su sitio mediante presión elástica. Esta falta de acoplamiento positivo entre el árbol y el elemento móvil del
25 componente no es conveniente, sobre todo en los aparatos portátiles, pues un árbol así montado puede soltarse y perderse con facilidad.

 La invención elimina los inconvenientes mencionados, y tiene además la ventaja de reducir el volumen de un
30 circuito impreso que lleve soldados diversos componentes elec-

341796

30



trónicos.

5 Según la invención, el componente está provisto, coaxialmente a su elemento giratorio, de un anillo elástico en sentido radial, inmovilizado axialmente en un alojamiento anterior, y la parte terminal correspondiente del árbol de accionamiento presenta un extremo en cono truncado y una garganta circular destinada a alojar el anillo elástico; el árbol tiene además un elemento de arrastre en rotación, apto para cooperar con el elemento móvil de dicho componente.

10 La invención se comprenderá mejor por la descripción de una forma de realización que se expone sólo como ejemplo, en la cual se ponen de manifiesto las características secundarias y ventajas de la invención, con referencia a los dibujos anexos, en los cuales:

15 La fig. 1, es una vista en sección de un potenciómetro conforme a la invención, dispuesto sobre una placa de circuito impreso;

20 La fig. 2, es una vista en sección de otro potenciómetro según la invención; y

La fig. 3, es una variante de realización de un árbol de componente según la invención.

25 En la figura 1 se ha representado en líneas de trazos una placa 1 que lleva por su cara inferior la un circuito impreso (no visible). De la cara la sobresalen los extremos de los hilos de conexión de varios componentes 2, 3, 4, 5, dispuestos en la otra cara de la placa 1.

30 El componente 3 es un potenciómetro conforme a la invención. No se describen con detalle los elementos clásicos que lo constituyen, por no ser necesario para su comprensión.



341796

Este potenciómetro 3 comprende esencialmente una caja exterior fija 6, formada por partes unidas mediante soldadura, engaste o engrapado, y un elemento interior 7 giratorio, desprovisto de árbol, y con un agujero 8 que presenta en el fondo un saliente diametral 9.

Entre el elemento móvil 7 y la caja fija 6 queda una cavidad 10 en la cual se dispone un anillo hendido elástico 11. Este anillo se puede dilatar en sentido radial, pero está inmovilizado en sentido axial, y está dispuesto coaxialmente al elemento 7.

Como se ve en la figura 1, únicamente los extremos de los hilos de conexión 12, 13, 14 sobresalen de la cara la. Por consiguiente, no ofrece dificultad la soldadura al baño o por ola, por no estorbar la presencia del potenciómetro, que se suelta en su sitio mediante la misma operación. De este modo, la invención permite ganar un tiempo apreciable.

El árbol de accionamiento 15 del potenciómetro lleva en un extremo un botón de mando 16, y su extremo opuesto tiene forma de cono truncado 17. A continuación presenta una garganta circular 18, delimitada por dos costados rectos.

En la cara terminal 19 del árbol 15 se practica una hendidura 20 que se corresponde con el saliente 9.

Para solidarizar positivamente el árbol 5 con el elemento móvil 7, se le introduce en el agujero 8 de este último. El extremo 17 en cono truncado ensancha en sentido radial el anillo 11, que se vuelve a cerrar en seguida en la garganta 18 que le sirve de alojamiento. Entonces, el saliente 9 encaja en la hendidura 20.

341796



Se observará que el árbol 15 se extiende a través de la placa 1, lo cual reduce en cierta medida el espesor del conjunto.

5 La figura 2 representa un potenciómetro destinado a ser montado con ayuda de una tuerca sobre un chasis clásico.

La invención es aplicable también a un componente de este tipo que tiene asimismo un anillo elástico 111, un saliente 119 y un árbol 115, con un extremo en forma de cono truncado 117, una garganta 118 y una hendidura 120.

10 La cavidad de inmovilización en sentido axial del anillo elástico no es obligada. Puede disponerse en el elemento móvil o en la caja exterior fija, o estar delimitada por uno u otro de estos órganos. Además, el saliente y la hendidura correspondiente se pueden reemplazar por cualquier
15 medio equivalente de arrastre en rotación del elemento móvil respecto al árbol de accionamiento.

En los ejemplos descritos, el árbol queda inmovilizado definitivamente en el elemento móvil de manera que es prácticamente imposible desmontarlo.

20 La figura 3, muestra una variante de un árbol 215, en el que la cara 221 que limita la garganta 218, y que es la más próxima al extremo 217 en tronco de cono, está inclinada con relación al eje del árbol. Una tracción suficiente basta, pues, en este caso para desmontar el árbol 215.

25 La elección de un potenciómetro como ejemplo de realización de la invención no implica idea ninguna de limitación de la misma.

Es evidente que pueden aportarse distintas variantes en cuanto a forma de las piezas y su disposición relativa; por ello, la invención no se limita a la realización des-
30

341796



crita y representada, sinó que cubre todas las modificaciones o equivalencias que no se salgan de su alcance ni de su espíritu.

N O T A

=====

5

Se reivindica como objeto de esta Patente:

1.- Perfeccionamientos en los componentes electrónicos de un elemento giratorio, que lleva un árbol de accionamiento con un botón de mando, tales como los potenciómetros, caracterizados por disponer, coaxialmente al elemento giratorio del componente, un anillo elástico en sentido radial, que se inmoviliza en sentido axial en un alojamiento interior; dar al extremo de la parte terminal correspondiente del árbol una forma troncocónica; practicar en dicha parte terminal una garganta circular destinada a alojar el anillo elástico, y proveer al árbol de un medio de arrastre en rotación apto para cooperar con el elemento móvil de dicho componente.

10

15

20

2.- Perfeccionamientos en los componentes electrónicos según la reivindicación 1ª, caracterizados porque la cara que limita la garganta circular y que está más próxima al extremo troncocónico del árbol se hace inclinada con relación al eje del árbol.

25

3.- Perfeccionamientos en los componentes electrónicos según la reivindicación 1ª, caracterizados porque el medio de arrastre en rotación del elemento móvil por el árbol está constituido por una hendidura diametral practicada en la cara terminal del árbol, y por un saliente dispuesto en correspondencia en el elemento, y que encaja en la hendidura cuando el anillo elástico queda encajado en la garganta respectiva.

30

4.- Perfeccionamientos en los componentes electrónicos

341796⁰ MAYO



provistos de un elemento giratorio.

Esta memoria consta de siete páginas, escritas por una sólo cara.

BARCELONA,

30 MAYO 1967

P. A.

A large, stylized handwritten signature in black ink, written over the 'P. A.' text and extending towards the date.

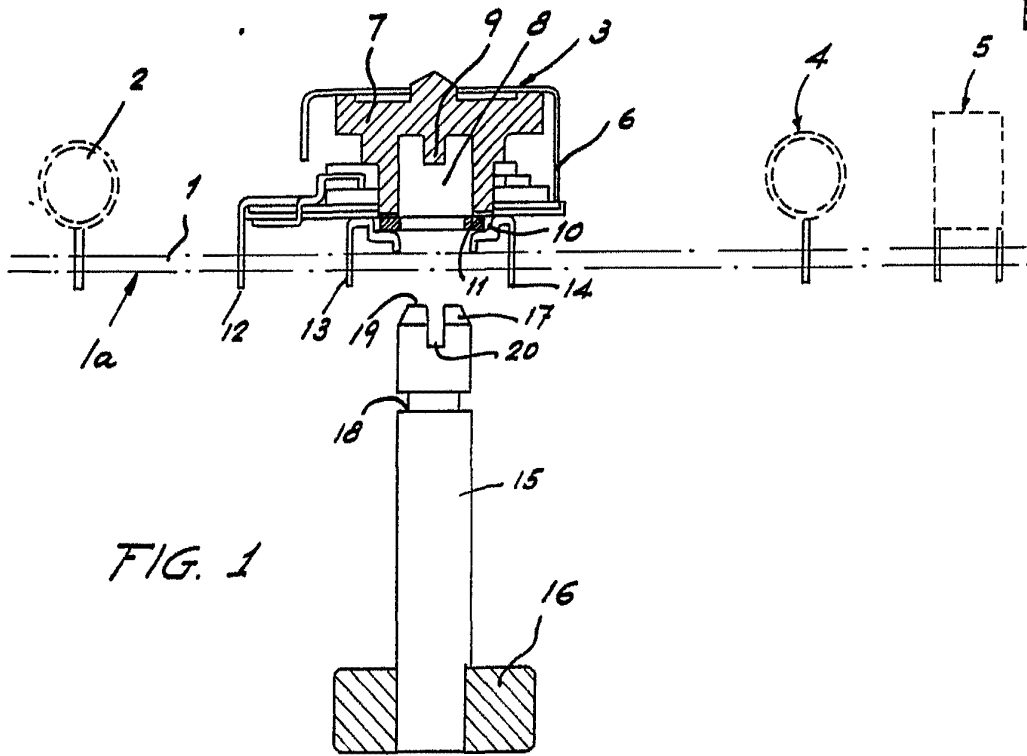


FIG. 1

FIG. 2

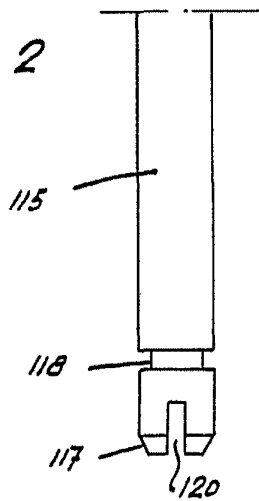
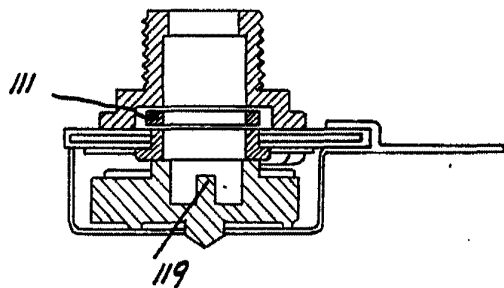
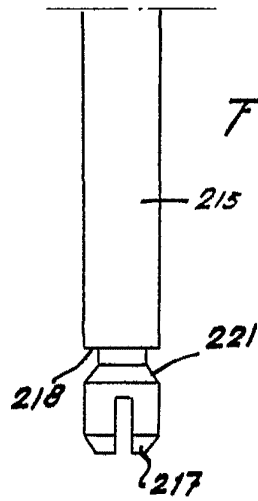


FIG. 3



Handwritten notes or signatures in the bottom right corner, including a signature that appears to be 'Meoni'.