

34174



341740

MEMORIA DESCRIPTIVA

correspondiente a la solicitud de una

PATENTE DE INVENCION

Solicitante: INSTITUT FRANCAIS DU PETROLE, DES CARBURANTS ET LUBRIFIANTS.

Domicilio: 1 & 4, Avenue de Bois Préau, 92-RUELL-
MALMAISON (Hauts de Seine) FRANCIA.

Enunciado: "UN METODO Y SU CORRESPONDIENTE DISPOSITIVO PARA LA PROSPECCION SISMICA EN EL AGUA".

Prioridad: de las solicitudes de patentes francesas No. P.V. 65.476 del 14 de Junio de 1.966 y No. P.V. 69.236 del 12 de Julio de 1.966.



341740

1 Cuando se manda ondas sonoras desde una fuente emisora submarina durante las operaciones de prospección sísmica en el agua, la onda sonora emitida se refleja sobre la superficie de separación agua/atmósfera, dando lugar a la
5 recepción de unas señales indeseables que perturban el registro de las ondas reflejadas sobre las varias capas del subsuelo.

 El presente invento tiene por objeto, un nuevo método de prospección sísmica y el dispositivo para llevarlo a
10 la práctica, que permite eliminar el efecto de dicha reflexión de superficie.

 Dicho método consiste en emitir en el agua, según un programa de emisión preestablecido, unas ondas elásticas que deben ser reflejadas por una parte, por las capas del
15 subsuelo recubierto por dicha masa de agua y por otra parte, por la superficie de separación que delimita en su parte superior la masa de agua, y en una segunda etapa en recibir dentro del agua, dichas ondas reflejadas y en
20 transformarlas en señales eléctricas proporcionales, según un programa de recepción determinado de antemano, en el cual, por lo menos uno de dichos programas, se pone en práctica efectuándose por lo menos una de las etapas de emisión y de recepción en una pluralidad de puntos a niveles de profundidad distintos y a intervalos de tiempo
25 entre dos niveles consecutivos, iguales al cociente



341740

1 de la distancia entre dichos dos niveles por la velocidad
de propagación en el agua de las ondas elásticas emitidas,
de manera que se pueda realizar la puesta en fase de di-
5 chas señales eléctricas producidas por las ondas refleja-
das por las capas del subsuelo que está acompañada de un
desfasado de las señales eléctricas producidas por las on-
das reflejadas por dicha superficie de separación.

Una primera aplicación de dicho método, consiste en
utilizar una pluralidad de fuentes emisoras de ondas so-
10 noras intermitentes, en colocarlas a niveles diferentes,
en arrancar la emisión de las ondas sonoras a partir de
cada fuente sucesivamente, a intervalos de tiempo tales,
que las ondas que se propagan hacia el subsuelo se añaden,
estando la distancia entre los niveles en los cuales es-
15 tán colocadas las fuentes de emisión, tal que las ondas
que se propagan hacia la superficie tiendan a neutrali-
zarse.

En este caso, el método se llevará a cabo ventajosa-
mente, según un modo preferido de realización del inven-
20 to, sin que dicho modo sea de ninguna manera limitativo,
por medio de un dispositivo que consta de varias fuentes
sonoras, por ejemplo, generadores de explosión submari-
nos alimentados con cargas explosivas, a través de los
tubos, mediante un sistema de carga dispuesto sobre una
25 instalación móvil, recibándose las ondas reflejadas por



341740

1 uno o varios receptores colocados en línea a un mismo ni-
vel, pudiendo constar cada receptor de varios receptores
colocados en línea a un mismo nivel, pudiendo constar ca-
da receptor de varios receptores de presión, que convier-
5 ten las ondas de presión recibidas en señales eléctricas
proporcionales.

Estos receptores miden así, mediante una señal eléc-
trica, las ondas reflejadas que reciben y por consiguien-
te, actúan a la vez como receptores y como convertidores
10 en señales de las ondas recibidas. Para más sencillez, di-
chos receptores-convertidores se designarán a continua-
ción con la denominación de receptores.

Una segunda aplicación del método conforme al inven-
to, consiste en utilizar una fuente submarina que emite
15 ondas sonoras intermitentes, en recibir las ondas refle-
jadas por medio de una pluralidad de conjuntos recepto-
res, formados por uno o varios receptores detectores de
presión interconectados y por ejemplo alineados, estando
situado cada conjunto receptor a un nivel distinto, en
20 sumar con retardos convenientes las señales recibidas por
los receptores en los distintos niveles, de manera que
las ondas reflejadas sobre las capas del subsuelo se re-
fuercen, estando la distancia entre los distintos tal,
que las ondas reflejadas sobre la superficie de separación
25 agua/aire tiendan a neutralizarse a la recepción, y en



341740

1 registrar las señales así obtenidas.

5 En este caso, el método se pondrá en práctica por medio de un dispositivo que incluye una fuente sonora, por ejemplo, un generador de explosiones submarino alimentado con cargas explosivas, a través de un tubo, por medio de un sistema de carga dispuesto sobre una instalación móvil y un sistema de recepción que consta de una pluralidad de conjuntos receptores, por ejemplo colocados en líneas a niveles distintos, pudiendo mantenerse la distancia entre los distintos conjuntos receptores por medio de distancia
10 dores, estando remolcado el conjunto de las distintas líneas de receptores por la instalación móvil y estando uni
do eléctricamente a un dispositivo de retraso de suma y de registro dispuesto en esta instalación.

15 Una tercera aplicación del método conforme al inven
to, consiste en utilizar por ejemplo, una fuente submar
ina que emita ondas sonoras intermitentes, en recibir las ondas reflejadas por medio de una pluralidad de conjun
tos reflectores, tales como los que están definidos más arriba, en registrar las señales recibidas por los conjun
20 tos receptores en los distintos niveles, antes de sumar-
los con los convenientes retardos, de manera que las se-
ñales que corresponden a las ondas reflejadas por las ca
pas del subsuelo, estén reforzadas, y que las señales que
25 corresponden a las ondas reflejadas por la superficie de



341740

1 separación agua/aire, se encuentren sensiblemente neutra-
lizadas.

5 En este caso, el método puede ser llevado a la prác-
tica por medio del mismo dispositivo emisor receptor, que
en la primera o en la segunda aplicación. Pero el regis-
tro se efectúa inmediatamente en el momento de la recep-
ción sobre la instalación móvil. Los registros que corres-
ponden cada uno a un conjunto receptor, se sumarán a conti-
nuación, en un laboratorio, con los retardos convenientes
10 para que se efectue el efecto de filtro deseado.

Una cuarta aplicación consiste en utilizar en combi-
nación los dispositivos de la primera y de la segunda apli-
cación, o los dispositivos de la primera y de la tercera
aplicación, a fin de conseguir un mejor efecto de filtro.
15 Se suma así el efecto de filtro que se produce en la emi-
sión o en la recepción y el que se produce en el registro.
El método y el dispositivo se distinguirán de manera más
detallada, haciendo referencia a los dibujos adjuntos, en
los cuales:

- 20 - La figura 1 representa esquemáticamente la disposición
relativa de las varias fuentes de las ondas sonoras,
- La figura 2 representa una curva que da el valor abso-
luto de la amplitud A de la señal que se propaga así a la
superficie, en función de la frecuencia f de dicha señal
25 en unas condiciones dadas,



341740

- 1 - La figura 3 representa esquemáticamente una vista de conjunto del dispositivo de emisión según el invento, con cuatro generadores de explosiones,
- 5 - La figura 3a representa una vista en corte transversal de la figura 3.
- La figura 3b representa una vista en corte longitudinal de uno de los generadores de explosiones.
- La figura 4 representa una vista en corte longitudinal de uno de los generadores de explosiones, con su sistema de carga, asociada con el esquema del circuito de control de dicho sistema.
- 10 - La figura 4a representa una vista en corte transversal de una puerta común para cuatro tubos de carga.
- La figura 5 representa esquemáticamente una vista de conjunto del dispositivo de recepción según el invento, con cuatro receptores situados a distintos niveles y formados cada uno de una fila de detectores de presión.
- 15 - La figura 6 representa los circuitos de retardo asociados con varias filas de receptores interconectados en el caso de un registro analógico.
- 20 - La figura 7 representa los circuitos de retardo asociados con varias filas de detectores en el caso de un registro numérico.
- La figura 8 representa el circuito de registro, en el caso en que los retardos estén introducidos después de un
- 25



341740

- 1 primer registro de las señales reflejadas.
- La figura 9 representa esquemáticamente, una vista de conjunto del dispositivo de recepción según el invento, con cuatro conjuntos receptores formados cada uno por una
- 5 fila de receptores no conectados entre sí, y convenientemente espaciados, estando situados dichos conjuntos receptores a niveles distintos.
- La figura 10 representa los circuitos de retardo asociados con varios conjuntos de receptores no conectados entre sí, en el caso de un registro análogo.
- 10 - La figura 11 representa esquemáticamente una vista de conjunto de un dispositivo de emisión según el invento, con cuatro generadores de chispas.
- La figura 1 ilustra el método según el invento, que se aplica a título de ejemplo, a cuatro cargas explosivas E1,
- 15 E2, E3, E4, dispuestas dentro del agua, a niveles distintos. En este conjunto la distancia entre dichos distintos niveles, ha sido elegido constante para motivos de sencillez (distancia 2).
- 20 Se provoca en primer lugar la explosión de la carga E1. Cuando la onda sonora que procede de E1 y que se propaga hacia el subsuelo alcanza E2, se provoca la explosión de dicha segunda carga, por ejemplo, por medio de una caja de tiro del tipo de la que se describe en la patente francesa 1.415.503. Estando representada la velocidad de propa
- 25



341740

1 gación de las ondas sonoras en el agua por v , la explosión
de E2 se produce con un retardo: $\Delta t = \frac{e}{v}$ en relación con
el tiempo de explosión de E1. La onda que procede de E1,
5 se añade a la onda que procede de E2 y la carga E3, está
encendida cuando la frente de onda común creada por las
dos explosiones anteriores, la alcanza a su vez, es decir
con un retardo: $2 \Delta t = 2 \frac{e}{v}$ en relación con el tiempo
de explosión de E1. Asimismo la carga E4 se encenderá con
un retardo: $3 \Delta t = 3 \frac{e}{v}$ en relación con el tiempo de ex-
10 plosión de E1.

La onda que se propaga en el sentido correspondiente
al orden de encendido de las varias cargas, resulta enton-
ces de la composición en fase de las ondas emitidas por
cada explosión y sus amplitudes se añaden. La onda resul-
15 tante que se propaga hacia el subsuelo, tiene entonces
una amplitud cuatro veces mayor que la de una de las ondas
elementales.

Considerando ahora la propagación hacia la superficie
(superficie de separación agua/atmósfera) de las ondas ele-
20 mentales, si los encendidos de E1 y de E2 estuviesen si-
multáneos, la onda sonora que proviene de E2, llegaría a
la superficie con un retardo $\Delta t = \frac{e}{v}$, en relación con el
tiempo de encendido de E1, la onda que proviene de E2 lle-
gará pues, a la superficie con un retardo: $2 \frac{e}{v}$ en rela-
25 ción con la onda que proviene de E1. Asimismo la onda que



341740

1 proviene de E3, tendrá un retardo de $4 \Delta t$ y la onda que
 proviene de E4, tendrá un retardo de $6 \Delta t$ en relación con
 la onda que proviene de E1.

5 De una manera general, si se enciende con retardos su-
 cesivos $\frac{e}{v}$, n cargas explosivas espaciadas de una distancia
 e en un medio en el cual las ondas se propagan a una velo-
 cidad v, la señal que se propagará en el sentido opuesto
 al que está definido por la sucesión de los encendidos de
 las n cargas, resultará de la composición de las n impul-
 10 siones sísmicas elementales cada una de las cuales está de-
 calada de $2 \frac{e}{v}$, en relación con la anterior.

El espectro de frecuencia de impulso resultante, se
 encontrará pues, modificado respecto al espectro del impul-
 so inicial, constituyendo una disposición de las cargas, de
 este tipo, un filtro para las ondas emitidas. Conociendo
 15 el valor de $\frac{e}{v}$ y el número n de cargas, es, por consiguien-
 te, fácil calcular la amplitud A de las ondas elásticas,
 para cada frecuencia f del espectro, utilizando la relación:

$$A(K) = \frac{\text{seno } 2\pi n K}{\text{seno } 2\pi K}$$

20 en la cual $K = \frac{e}{v} f$.

Es evidente que puede elegirse una distancia distinta
 entre los varios puntos de emisión; hasta entonces espaciar
 los encendidos consecutivos de dos cargas en un intervalo
 de tiempo igual al cociente de la distancia entre dichas
 25 dos cargas por la velocidad de propagación de la onda elás-



341740

1 tica en el agua.

La curva de la figura 2, representa en el caso de colocación de cuatro cargas, el valor absoluto de la amplitud A en función de f para un valor $\frac{e}{v} = \frac{6}{1500}$ o sea, 4 milisegundos. Se puede ver que para dicho valor en la banda de frecuencias incluidas entre 26 y 27 Hertz, las amplitudes de la onda elástica emitida son por lo menos cuatro veces más débiles que su amplitud máxima.

5
10 Puesto que los espectros de los impulsos utilizados en prospección sísmica interesan precisamente dicha gama de frecuencias, se ve que la señal sísmica que llega en su superficie quedará considerablemente atenuada y que por este motivo la señal reflejada por la superficie será prácticamente inexistente.

15 Se consigue que se puede operar un filtrado idéntico sobre las ondas recibidas, disponiendo los receptores a unos niveles diferentes espaciados, por ejemplo, de una distancia e, y añadiendo en este caso, con unos retardos sucesivos $\Delta t = \frac{e}{v}$, las señales recibidas por dichos receptores.

20
25 Un primer ejemplo de puesta en práctica del método según el invento, está ilustrado por las figuras 3, 3a y 4 que representan un dispositivo emisor de ondas sonoras que incluye cuatro generadores de explosiones alimentados por cartuchos.



341740

1 Cada generador de explosion comprende un tubo 1 en
materia aislante y preferentemente flexible, que está pro
visto en su extremidad sumergida de una boquilla metálica
2, provista de un asiento 3, en materia aislante destina-
5 do para un cartucho 4, así como de un circuito de encendi
do 5, de dicho cartucho. Estos elementos del dispositivo,
se elegirán con ventajas, del tipo descrito en la patente
francesa 1.475.615, pero no estarán forzosamente asocia-
dos con la esfera perforada descrita en dicha patente.

10 La otra extremidad del tubo 1, está unida a un siste
ma de carga de los cartuchos dispuesto sobre una instala
ción móvil y que incluye un tubo de carga 6, provisto de
un gato por ejemplo neumático 19, que controla las opera
ciones de carga de los cartuchos. La alimentación de los
15 cuatro tubos de carga, se efectua por ejemplo, por medio
de un distribuidor de cartuchos 8, que lleva unos canales
9 espaciados regularmente, para el transporte de los car
tuchos. Dicho distribuidor está accionado por pasos suce
sivos, por medio de un tambor dentado 10, accionado por
20 un sistema de cremallera y piñones, conducido por el gato
19, correspondiendo cada paso, en el ejemplo elegido al
desplazamiento del distribuidor sobre una longitud que
corresponde a cuatro canales 9. Cada tubo de carga 6, es
tá provisto de una puerta 12, que puede moverse dentro
25 de un encofrado 13, estando la parte superior de dicho en



341740

1 cofrado al mismo nivel que la base del distribuidor 8. Se
utilizará ventajosamente una puerta común para los cuatro
tubos de carga.

5 Los cuatro tubos de carga se hacen solidarios, así
como los tubos de alimentación en cartuchos, que pueden es-
tar envueltos dentro de una cubierta 14 en materia flexi-
ble y aislante (figura 3a). Los cuatro tubos 1 tienen lon-
gitudes distintas, de manera que sus extremidades sumergi-
das salgan respectivamente de la cubierta a unos niveles
10 espaciados, por ejemplo, de 6 metros.

La figura 4 representa una vista en corte de uno de
los sistemas de carga de cartuchos, asociada con el esque-
ma del circuito de control de dicho sistema.

15 Cada sistema de carga, incluye un tubo metálico 6, su-
jeto a la extremidad no sumergida del tubo 1 en una posi-
ción sensiblemente vertical. Una puerta 12 común a los cua-
tro sistemas de carga de los tubos de la figura 3, lleva
unos alveolos longitudinales 15, la sección transversal de
los cuales es un medio círculo (figura 4a), estando cada
20 alveolo 15, en la prolongación de cada tubo 6 cuando la
puerta 12 está cerrada. La puerta 12, articulada en su ba-
se sobre el tubo 1 en 16 (figura 4), está sujeta a la vari-
lla del émbolo de un gato 17 contenido en un encofrado 12.
Un tubo metálico 18, situado dentro del tubo 6 y que tiene
25 una longitud menor que éste. puede deslizarse en dicho tu-



341740

1 bo 6 debido a la acción de un gato 19, sujeto en la parte
inferior de dicho tubo 6, la varilla de émbolo 20 del cual
está sujeta al tubo 18. Una ramura longitudinal 21, está rea
5 movimiento vertical alterno de la varilla 20. Un tubería 22
de alimentación en aguas bajo presión, desemboca en la par
te lateral del tubo 6, en su parte superior. Unas juntas,
por ejemplo tóricas, 23, 24 y 25, están encajadas dentro
de la pared lateral interior del tubo 6 a unos niveles si-
10 tuados respectivamente, de una y otra parte de la llegada
de la tubería 22, y a un nivel ligeramente inferior en la
articulación 16. Por debajo de este último nivel, el tubo
6 presenta un estribo anular interior 26, el diámetro del
cual debe, sin embargo, ser mayor que el diámetro mayor
15 de un cartucho.

La varilla 20 del émbolo del gato 19, lleva un tope
27 y en su parte superior está provista de una cremallera
28, que acciona unos piñones 29 y 30, accionando éstos úl
20 timos, el movimiento del distribuidor de cartuchos 8. Di-
cho distribuidor está provisto en su base, de una placa 31
que queda fija cuando está en movimiento el distribuidor
y que obtura los canales 9 del distribuidor en su base,
para mantener los cartuchos, salvo los cuatro cartuchos
que se disponen delante de la puerta 12, que están mante-
25 nidos por un reborde 32, cuando la puerta se halla cerrado.



341740

1 Los sistemas de carga están accionados con un circui
to, por ejemplo neumático, de control de funcionamiento
de dichos sistema. Un circuito de este tipo, consta de un
depósito de aire comprimido 33, que provee de aire varios
5 cajones de mando: cajón doble 34a, 34b, que accionan res
pectivamente la subida del émbolo del gato 19 y el cierre
de la puerta 12, en asociación con otro cajón 35, un cir
cuito temporizador 36, un gato 37, y un cajón 38, un ca
jón 39 para la bajada del émbolo del gato 19, y un cajón
10 40 para el mando de abertura de la puerta 12.

El cajón 34a está provisto de una varilla vertical 41,
que puede deslizarse en un orificio del tope 27, terminán
dose dicha varilla por una cabeza 42, debajo de la cual
está sujeto un muelle 43. El cajón 39 está provisto de
15 una varilla 44, una extremidad de la cual está accionada
por el contacto de la puerta 12. Cada uno de dichos cajo
nes consta de dos vías, que aseguran una, la distribución
de aire y la otra la purga del aire.

El funcionamiento de un sistema de carga de este tipo
20 es el siguiente:

En posición inicial antes de un tiro, se colocan de
lante de la puerta 12 que se halla cerrada, cuatro canales
9 del distribuidor 8, que no contienen cartuchos. La base
del tubo 18 se apoya sobre el estribo 26, la abertura del
25 canal 22 se libra y el agua corre a través de los tubos



341740

1 6, 18 y 1.

5 Cuando se quiere preparar un tiro, se abre el cajón 34a
apretando sobre la cabeza 42 de la varilla 43. En este mo-
mento se manda aire procedente del depósito 33, a la base
del gato 19, elevándose el émbolo, la varilla 20 del cual
arrastra el tope 27 y el tubo 18. Dicho tubo al elevarse,
cierra la abertura del canal 22 de entrada del agua y accio-
na el tambor 10 del distribuidor 8, por medio de la crema-
llera 28 y de los piñones 29 y 30. El sistema de acciona-
10 miento del tambor puede ser por ejemplo, del tipo del que
se describe en la patente francesa titulada "Dispositi-
vo de emisión de ondas acústicas en el agua" número
1.475.615 del 18 de Diciembre de 1964. Durante este movi-
miento, cuatro canales 9, que contienen cartuchos, se pre-
15 sentan delante de la puerta 12.

Al mismo tiempo, el cajón 34b distribuye aire en el
gato 37, llevando el émbolo al fondo del gato y cerrando
el cajón 38.

20 Al final de la carrera del émbolo del gato 19, el to-
pe 27 empuja la base de la carrera 42, de la varilla 41 y
cierra de nuevo el cajón 34a. El tope 27 acciona, en este
momento, el cajón 40 alimentado en aire por el depósito 33
que se abre y alimenta en aire al gato 17, de manera que
el movimiento de su émbolo provoque la abertura de la puer-
25 ta 12. (Posición en líneas de trazo interrumpido figura 4).



341740

- 1 Cuando los cuatro alveolos de la puerta 12 se hallan situa
dos en la prolongación de los cuatro canales del distribui
dor, cada cartucho se desliza a lo largo de un alveolo has
ta dentro de un tubo 6.
- 5 Cuando la puerta 12 llega al final de la carrera de
su abertura, acciona el cajón 35 que se abre, distribuyen
do aire a través del circuito temporizador 36, en el gato
37, el émbolo del cual, al estar empujado, abre el cajón
38. Dicho cajón 38, abierto y alimentado por el depósito
10 33, manda aire al gato 17, de manera que accione su émbolo
para el cierre de la puerta 12. Dicha puerta se cierra
pués, con un cierto retardo en relación con el momento del
contacto de la puerta 12, con el cajón 35. La puerta 12
a continuación queda cerrada, permaneciendo el gato 37 en
15 su posición de abertura del cajón 38.
- La puerta 12 al cerrarse, empuja la varilla 44, que
abre el cajón 39, que manda aire a la parte superior del
gato 19, arrastrando la varilla 20 de su émbolo, durante
su bajada, el tope 27 y el tubo 18 hasta que la base de
20 éste se apoya sobre el estribo 26 del tubo 6. En esta posi
ción, el tubo 18 asegura la estanquedad delante de la puer
ta 12 y libra la abertura del canal 22 de entrada de agua.
El agua bajo presión (de 4 a 6 Kgs./cm² por ejemplo) circu
la entonces a través del tubo 18 y empuja el cartucho 4,
25 hasta que su diámetro más ancho haga tope sobre el asiento



341740

1 3, en la extremidad del tubo 1 (figura 3b), en este momen
to, el cartucho explota. Un nuevo ciclo puede reanudarse.

5 En el circuito neumático descrito, todos los cajones
son del tipo corriente de doble vía (circuito ida y cir-
cuito vuelta) e incluyen una salida al aire libre para la
purga de aire del circuito de vuelta.

10 En el caso ilustrado por la figura 3, de cuatro gene
radores de explosiones sumergidos colocados a niveles dife
rentes y que emiten cada uno sucesivamente ondas sonoras
según el método del invento, las ondas reflejadas están
recibidas por un receptor o una fila de receptores situa
dos a un mismo nivel, estando remolcado el conjunto por
una instalación móvil y estando el mismo unido electrica
mente a un puesto de registro situado en esta instalación.

15 Según un segundo ejemplo de puesta a la práctica del
método según el invento, la meta perseguida, es decir la
eliminación práctica de las ondas que se reflejan sobre
la superficie de separación agua/aire, será alcanzada uti
lizando un único generador de explosiones del tipo descri
to anteriormente, y recibiendo las ondas reflejadas por
20 medio de conjuntos receptores sumergidos, colocados por
ejemplo, a unos niveles distantes de una longitud elegida
constante e. Cada conjunto de receptor está asociado con
un circuito que introduce un retardo apropiado múltiple
25 de $\frac{e}{v}$, de manera que las señales procedentes del subsuelo



341740

1 y recibidas en los varios niveles, se sumen.

En el ejemplo ilustrado por la figura 5, el dispositivo de recepción consta de cuatro receptores, formados cada uno por detectores de presión interconectados y alineados respectivamente a unos niveles H1, H2, H3, H4, distantes de una altura e, igual por ejemplo a 6 metros.

Cada fila de detectores está contenida dentro de una funda, según un montaje de tipo conocido y provista de un lastre 45, adecuado según la profundidad elegida.

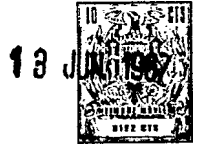
10 Las varias filas de detectores están mantenidas equidistantes por unos distanciadores 48. Además, designando por d_m la densidad del agua por d_1, d_2, d_3, d_4 , la densidad de las líneas H1, H2, H3, H4 y por V1, V2, V3, V4, su volumen respectivo, para una buena estabilidad en el agua del sistema de receptores, se pueden satisfacer ventajosamente las relaciones siguientes:

a) $d_1 < d_2 < d_3 < d_4$

b) $d_1V_1 + d_2V_2 + d_3V_3 + d_4V_4 = d_m (V_1 + V_2 + V_3 + V_4)$.

20 Cada fila está unida también mediante un cable de tracción 46, por ejemplo a un barco 47. Dichos cables de tracción están asociados a unos conductores eléctricos que unen cada receptor a un aparato de registro dispuesto sobre dicho barco, por medio de los circuitos de retardo.

25 Se ilustran circuitos de este tipo, a título de ejemplo, en las figuras 6 y 7 que corresponden respectivamente



341740

1 al caso de un registro de tipo análogo y de un registro de tipo numérico.

En el caso de registro análogo (figura 6) cada fila de detectores H1, H2, H3, H4, está unida a un amplificador
5 A1, A2, A3, A4, de un modelo usual en prospección sísmica y a continuación a unos circuitos de memoria M2, M3, M4 para las filas H2, H3, H4, que retrasan respectivamente la señal de un tiempo $\frac{e}{v}$, $2 \frac{e}{v}$ y $3 \frac{e}{v}$, estando H4 situado en el nivel más profundo y recibiendo las señales en primer lugar.
10 Dichos circuitos de memoria pueden estar constituidos por ejemplo, por tambores magnéticos de retardos o unas líneas de retardo electrónicas.

Las señales que provienen de las cuatro filas, están sumadas a continuación en B y después registradas bajo la
15 forma de unos trazados sobre uno o varios soportes, mediante el aparato de registro G.

En el caso de registro numérico (figura 7) cada receptor H1, H2, H3, H4, está también unido a un amplificador
A1, A2, A3, A4, y a continuación, a través de un convertidor
20 análogo/numérico C1, C2, C3, C4, a unos circuitos de la memoria M1, M2, M3, M4, que introducen unos retardos respectivamente iguales a 0 , $\frac{e}{v}$, $2 \frac{e}{v}$, $3 \frac{e}{v}$. Las señales de las cuatro filas pasan a continuación en el sumador numérico B, el convertidor de código F, y están a continuación registradas
25 das por el aparato de registro G.



341740

1 En conformidad con un tercer ejemplo de puesta en prác2
tica del método según el invénto, el efecto de filtro desea3
do se efectua utilizando un generador de explosiones asocia4
dos con varios receptores sumergidos, situados a niveles
5 distintos de una longitud constante e , de la manera que se
ilustra en la figura 5.

El registro sobre por lo menos un soporte de las señ6
les recibidas por cada receptor H1, H2, H3, H4, se efectua,
según un circuito ilustrado en la figura 8, inmediatam7
después de que hayan pasado por los amplificadores corres-
pondientes A1, A2, A3, A4, mediante un aparato de registro
10 de varios canales G (H1, H2, H3, H4,) colocado sobre la ins-
talación móvil.

Los registros que se obtienen así, G H1, G H2, G H3,
15 G H4, están utilizados de nuevo, por ejemplo en un labora-
torio, y sumados con unos retardos, múltiples de $\frac{e}{v}$, apro-
piados para cada uno. Las señales que proceden de dichos
registros, pasan por los amplificadores A'1, A'2, A'3, A'4
y a continuación por los circuitos de retardo M'2, M'3,
20 M'4 y después en un aparato sumador B de tipo conocido. El
registro terminal obtenido en el aparato de registro G se
halla, por consiguiente, filtrado de la manera deseada. Es
evidente que estas operaciones puedan efectuarse de la mis21
ma manera en el caso de la utilización del dispositivo,
25 según el primer ejemplo, que incluye varias fuentes de emi



341740

1 sión y un conjunto receptor.

Los generadores de explosiones, o los conjuntos receptores, en los ejemplos elegidos están en número de cuatro, sin embargo queda entendido que se puede utilizar un número cualquiera de generadores o de receptores dispuestos a 5 unas profundidades diferentes que responden a las condiciones de puesta en práctica del presente método siendo la calidad de resultado obtenido proporcional a dicho número n.

Queda bien entendido igualmente, que se puede utilizar 10 simultáneamente un sistema de fuentes emisoras múltiples igualmente escalonados en profundidad en el agua, de manera que se supriman, sensiblemente, las reflexiones en la superficie de separación agua/aire, lo mismo en la emisión, como en la recepción. Se pueden igualmente combinar uno u 15 otro de dichos sistemas, o los dos a la vez, con el sistema de filtrado en el registro, que se describe en el tercer ejemplo.

En los ejemplos descritos más arriba, los receptores incluían varios detectores de presión conectados entre sí; 20 se puede igualmente pensar en llevar a cabo el método según el invento por medio de un dispositivo de recepción ilustrado en la figura 9, en el cual, cada conjunto de receptores H1, H2, H3, H4, consta de varios receptores (J1, K1 ... N1), (J2, K2 ... N2), no conectados entre sí 25 y espaciados los unos de los otros de una cierta longitud,



341740

1 de manera que se consiga un número mayor de puntos de registro. Cada receptor puede incluir varios detectores de presión interconectados.

5 En dicho caso, los retardos apropiados se introducirán por ejemplo, por medio del circuito ilustrado en la figura 10. Las señales recibidas en los receptores J1, J2, J3, J4, situados respectivamente en los varios niveles H1, H2, H3, H4, pasan por unos amplificadores correspondientes Aj1, Aj2, Aj3, Aj4, y a continuación por los circuitos de
10 retardo Mj2, Mj3, Mj4, antes de sumarse en un aparato sumador Bj. Las señales de los receptores K1, K2, K3, K4, siguen un circuito análogo, hasta un aparato sumador Bk, así como las señales de los receptores N1, N2, ... hasta un aparato sumador BN.

15 Las salidas de los varios aparatos sumadores están unidas a un aparato de registro de varios canales G (J, K, N,), inscribiéndolas bajo la forma de trazados sobre uno o varios soportes que constituyen el registro final que incluyen el efecto de filtro deseado.

20 El circuito de filtro ilustrado en la figura 10, se puede aplicar. Es evidente que unas operaciones análogas pueden aplicarse a un registro numérico.

25 En los varios ejemplos, se han indicado como fuentes de emisión de ondas sonoras, unos generadores de explosiones. Cualquier otra fuente de emisión de ondas sonoras,

73 JUN 1966



341740

1 puede ser igualmente elegida sin salirse del cuadro del in-
vento.

Por ejemplo, las fuentes emisoras podrían ser unos
chispeadores, en particular del tipo descrito en la soli-
5 citud de patente titulada "Perfeccionamiento a los chis-
peadores" con fecha del 6 de Julio de 1966 bajo el modo
P.V. 68.499.

La figura 11 ilustra esquemáticamente, un ejemplo de
dicho nuevo modo de realización con cuatro chispeadores.

10 Cuatro tubos en materia aislante T1, T2, T3, T4, tie-
nen una extremidad sumergida que llevan cada una un chis-
peador E1, E2, E3, E4. Dicho chispeador puede, por ejemplo,
ser del tipo que tiene dos electrodos unidos por un hilo
de explosión, tal y como está descrito en la solicitud de
15 patente mencionada más arriba. Puede ser igualmente del ti-
po que tiene electrodos no unidos, entre las cuales salta
una chispa. Los chispeadores E1, E2, E3, E4, están coloca-
dos a unos niveles diferentes, equidistantes de una altura
e. La otra extremidad de los tubos T1, T2, T3, T4, no su-
20 mergida, está unida a un barco en la superficie N.

Cada chispeador E1, E2, E3, E4, está unido a un gene-
rador de chispas S1, S2, S3, S4, situado sobre el barco,
mediante dos conductores eléctricos, por ejemplo hundidos
en la materia aislante de cada tubo. Dichos generadores,
25 pueden por ejemplo, estar constituidos cada uno por un gru



341740

1 po de condensadores que se descargan de repente por medio
de un interruptor muy rápido (por ejemplo tubo tiratrón).
El control de cada interruptor que controla a su vez el ti
ro, se efectúa a partir de un programador R, de tal forma
5 que cada uno dispare con un retardo de $\frac{e}{v}$ en relación con
el anterior. De esta manera, el interruptor se descarga de
S1, dispara al instante $t = 0$, el de S2 al instante $t + \frac{e}{v}$,
el de S3 al instante $t + 2 \frac{e}{v}$ y el de S4 al tiempo $t + 3 \frac{e}{v}$.

10 El programador puede, por ejemplo, ser el del tipo
descrito en la patente francesa nº 1.415.503.

En resúmen, la Patente de Invención que se solicita,
deberá recaer sobre las siguientes:

REIVINDICACIONES

1. Un método y su correspondiente dispositivo para la
15 prospección sísmica en el agua, caracterizado el método por
que consiste, en una primera etapa, en emitir dentro de una
masa de agua, según un programa de emisión preestablecido,
unas ondas eléctricas que han de ser reflejadas por una par
te por las capas del subsuelo recubierto por dicha masa de
20 agua y por otra parte, por la superficie de separación que
delimita en su parte superior la masa de agua y, en una se-
gunda etapa, en recibir dentro del agua dichas ondas refle-
jadas y en transformarlas en señales eléctricas proporcio-
nales según un programa de recepción predeterminada, en el
25 cual uno por lo menos de dichos programas, esté llevado a

13 JUN 1962



341740

1 la práctica efectuándose por lo menos, una de las etapas
de emisión y de recepción en una pluralidad de puntos a
unos niveles de profundidad diferentes, y a unos interva-
los de tiempo entre dos niveles consecutivos iguales al
5 cociente de la distancia entre dichos dos niveles por la
velocidad de propagación en el agua de las ondas elásticas
emitidas, de manera que se pueda efectuar la puesta en fa-
se de dichas señales eléctricas producidas por las ondas
reflejadas por las capas del subsuelo, que está acompañado
10 de un desfasado de las señales eléctricas producidas por
las ondas reflejadas por dicha superficie de separación.

2. Método de prospección sísmica según la reivindica-
ción 1, en la cual la etapa de recepción se efectúa en una
pluralidad de puntos a niveles de profundidades diferentes
15 y el programa de recepción incluye el decalado de las se-
ñales eléctricas recibidas, producidas por las ondas refle-
jadas por las capas del subsuelo, las unas respecto a las
otras, en unos intervalos de tiempo que corresponden a su
puesta en fase y a la operación de suma de las señales de-
20 caladas de esta forma.

3. Método de prospección sísmica según la reivindica-
ción 1, en el cual la etapa de recepción se efectúa en una
pluralidad de puntos a niveles de profundidades diferentes,
en el cual la puesta en fase de las señales eléctricas re-
25 cibidas, producidas por las ondas reflejadas por las capas



341740

1 del subsuelo, se realiza después del registro de cada una
de éstas sobre soporte, decalando en el tiempo dichos re-
registros, los unos en relación con los otros, y en el cual
las señales eléctricas puestas en fase están sumadas.

5 4. Un método y su correspondiente dispositivo para la
prospección sísmica en el agua, caracterizado el dispositi-
vo porque consta de una instalación móvil en relación
con dicha masa de agua, de unos medios para emitir ondas
elásticas, sumergidos en dicha masa de agua, de unos me-
10 dios de control de dichos medios de emisión desde la ins-
talación móvil, de unos medios de recepción de las ondas
elásticas reflejadas por una parte por las capas del sub-
suelo recubiertas por dicha masa de agua y por otra parte
por la superficie de separación agua/aire que delimita es-
15 ta masa de agua, estando dichos medios de recepción igualmente
sumergidos dentro de dicha masa de agua e incluyendo di-
chos mismos medios de recepción, unos medios para conver-
tir unas ondas elásticas reflejadas en unas señales eléc-
tricas proporcionales y de unos medios para registrar di-
20 chas señales eléctricas, en cuyo dicho dispositivo los dichos
medios de emisión incluyen una pluralidad de fuentes de on-
das elásticas sumergidas a unos niveles de profundidades di-
ferentes y en el cual los dichos medios de control están
asociados a un dispositivo de programación que introduce un
25 decalado entre los tiempos de disparo de la emisión de di-



341740

1 chas ondas por las fuentes respectivas, correspondiendo
dicho decalado, entre dos fuentes, a un retardo en la emi
sión de la fuente situada al nivel más bajo, en relación
5 tiempo de recorrido de las ondas emitidas en la distancia
que separa las dos fuentes.

5. Dispositivo para la prospección sísmica en el
agua, que incluye una instalación móvil en relación con
esta masa de agua, unos medios de emisión de ondas elásti
cas, sumergidos en dicha masa de agua, unos medios de con
10 trol de dichos medios de emisión desde la instalación mó-
vil, unos medios de recepción de las ondas elásticas re-
flejadas, por una parte por las capas del subsuelo recu-
biertas por dicha masa de agua, y por otra parte por la su
15 perficie de separación agua/aire que delimita esta masa de
agua, estando dichos medios de recepción igualmente sumer-
gidos en dicha masa de agua e incluyendo dichos mismos me-
dios de recepción unos medios para convertir las ondas
elásticas reflejadas en unas señales eléctricas proporcio-
20 nales, y unos medios de registro de dichas señales eléctri-
cas en cuyo dispositivo dichos medios de recepción incluyen
una pluralidad de conjuntos receptores sumergidos a unos
niveles de profundidades diferentes, y asociados a un dis-
positivo de programación que aplica un decalado de tiempo
25 entre las señales eléctricas producidas respectivamente



341740

- 1 por estos varios conjuntos, estando aplicado el decalado de tiempo entre las señales producidas por dos conjuntos dados bajo la forma de un retardo aplicado a las señales producidas por el conjunto receptor situado al nivel más
- 5 bajo respecto a las producidas por el otro conjunto y que tiene por valor el tiempo que ponen las ondas elásticas reflejadas sobre las capas del subsuelo, para recorrer la distancia que separa los niveles respectivos de estos dos conjuntos.
- 10 6. Dispositivo para la prospección sísmica según la reivindicación 5, en el cual cada conjunto receptor está constituido por un solo detector de presión.
- 15 7. Dispositivo para la prospección sísmica según la reivindicación 5, en el cual cada conjunto receptor está constituido por un solo receptor que incluye varios detectores de presión conectados entre sí.
- 20 8. Dispositivo para la prospección sísmica según la reivindicación 5, en el cual cada conjunto receptor está constituido por una fila de varios receptores que incluyen cada uno varios detectores de presión conectados entre sí.
- 25 9. Dispositivo para la prospección sísmica en el agua, que incluye una instalación móvil en relación con dicha masa de agua, unos medios de emisión de ondas elásticas, sumergidos en dicha masa de agua, unos medios de



341740

1 control de dichos medios de emisión desde la instalación
móvil, unos medios de recepción de las ondas elásticas
reflejadas por una parte por las capas del subsuelo recu-
biertas por dicha masa de agua y por otra parte por la su
5 perficie de separación agua/aire que delimita dicha masa
de agua, estando dichos medios de recepción igualmente su
mergidos en dicha masa de agua y llevando dichos medios
de recepción unos medios de conversión de las ondas elás-
ticas reflejadas en unas señales eléctricas proporciona-
10 les, y unos medios de registro de dichas señales eléctri-
cas en los cuales dichos medios de recepción comprenden
una pluralidad de conjuntos receptores sumergidos a unos
niveles de profundidades diferentes, y en el cual dichos
medios de registro están asociados a un dispositivo de
15 programación que aplica un decalado de tiempo entre los tra-
zados respectivos de registro de dichas señales eléctri-
cas, estando aplicado dicho decalado de tiempo entre los
trazados que corresponden a dos conjuntos receptores, ba-
jo la forma de un retardo aplicado al trazado que corres-
20 ponde al conjunto receptor situado al nivel más bajo en
relación con el trazado que corresponde al otro conjunto
receptor, y que tiene por valor el tiempo que las ondas
elásticas reflejadas sobre las capas del subsuelo tardan
en recorrer la distancia que separa los niveles respecti-
25 vos de estos dos conjuntos.



341740

1 10. Dispositivo para la prospección sísmica en el
agua, que incluye una instalación móvil en relación con
dicha masa de agua, unos medios de emisión de ondas elás-
2 ticas, sumergidos dentro de dicha masa de agua, unos me-
5 dios de control de dichos medios de emisión desde la ins-
talación móvil, unos medios de recepción de las ondas
elásticas reflejadas por una parte por las capas del sub-
suelo recubiertas por dicha masa de agua y por otra par-
te por la superficie de separación agua/aire que delimita
10 dicha masa de agua estando dichos medios de recepción
igualmente sumergidos en dicha masa de agua e incluyendo
los mismos medios de recepción unos medios de conversión
de las ondas elásticas reflejadas en unas señales eléctri-
cas proporcionales y unos medios de registro de dichas se-
15 ñales eléctricas, en el cual dichos medios de emisión in-
cluyen una pluralidad de fuentes de ondas elásticas sumer-
gidas a unos niveles de profundidades diferentes, y en el
cual, además, dichos medios de control están asociados a un
dispositivo de programación que introduce un decalado en-
20 tre los tiempos de disparo de la emisión de dichas ondas
por las fuentes respectivas, correspondiendo este decala-
do, entre dos fuentes, a un retardo de la emisión de la
fuente situada al nivel más bajo, en relación con el ins-
tante de emisión de la otra fuente, igual al tiempo de re-
25 corrido de las ondas emitidas sobre la distancia que se-

13 JUN 1977



341740

1 para las dos fuentes, y en el cual dichos medios de re-
repción incluyen una pluralidad de conjuntos receptores
sumergidos a unos niveles de profundidades diferentes, y
asociados a un dispositivo de programación que aplica un
5 decalado de tiempo entre las señales eléctricas produci-
das respectivamente por dichos varios conjuntos, estando
aplicado el decalado de tiempo entre las señales produci-
das por dos conjuntos dados, bajo la forma de un retardo
aplicado a las señales producidas por el conjunto receptor
10 situado al nivel más bajo en relación con los producidos
por el otro conjunto y que tiene por valor el tiempo que
las ondas elásticas reflejadas sobre las capas del subsue-
lo tardan en recorrer la distancia que separa los niveles
respectivos de estos dos conjuntos.

15 11. Dispositivo para la prospección sísmica en el
agua, que incluye una instalación móvil en relación con
esta masa de agua, unos medios de emisión de ondas elás-
ticas, sumergidas en dicha masa de agua, unos medios de
control de dichos medios de emisión desde la instalación
20 móvil, unos medios de recepción de las ondas elásticas re-
flejadas, por una parte por las capas del subsuelo recu-
biertas por dicha masa de agua y por otra parte por la su-
perficie de separación agua/aire que delimita esta masa
de agua, estando dichos medios de recepción igualmente su-
25 mergidos en dicha masa de agua e incluyendo estos mismos

13 JUN



341740

1 medios de recepción, unos medios de conversión de las on
das elásticas reflejadas en unas señales eléctricas pro-
porcionales, y unos medios de registro de dichas señales
eléctricas, en el cual dichos medios de emisión incluyen
5 una pluralidad de fuentes de ondas elásticas sumergidas
a unos niveles de profundidades diferentes y en el cual,
además, dichos medios de control están asociados a un dis-
positivo de programación que introduce un decalado entre
los tiempos de disparo de la emisión de dichas ondas por
10 las fuentes respectivas, correspondiendo dicho decalado,
entre dos fuentes, a un retardo de la emisión de la fuen-
te situada al nivel más bajo, en relación con el instante
de emisión de la otra fuente, igual al tiempo de recorrido
de las ondas emitidas sobre la distancia que separa las
15 dos fuentes, en el cual dichos medios de recepción inclu-
yen una pluralidad de conjuntos receptores sumergidos a
unos niveles de profundidades diferentes y en el cual, ade-
más, dichos medios de registro están asociados a un dispo-
sitivo de programación que aplica un decalado de tiempo en
20 tre los trazados respectivos de registro de dichas señales
eléctricas, estando aplicado dicho decalado entre los tra-
zados que corresponden a dos conjuntos receptores, bajo la
forma de un retardo aplicado al trazado que corresponde al
conjunto receptor situado al nivel más bajo en relación con
25 el trazado que corresponde al otro conjunto receptor, y que



341740

1 tiene por valor el tiempo que las ondas elásticas refleja
das sobre las capas del subsuelo tardan en recorrer la
distancia que separa los niveles respectivos de estos dos
conjuntos.

5 12. Dispositivo según las reivindicaciones 4 a 10, en
el cual los medios de emisión de ondas elásticas incluyen
cada uno un tubo de alimentación en materia aislante la
extremidad sumergida del cual incluye un soporte para un
cartucho y un circuito eléctrico para el disparo de dicho
10 cartucho, estando cada tubo de alimentación asociado con
un sistema de carga que incluye los elementos siguientes:

a) Un tubo fijo de carga de los cartuchos, sensible-
mente vertical, que incluye en su parte superior una aber-
tura para un canal de entrada de agua bajo presión, una
15 puerta situada sensiblemente en la parte central de dicho
tubo, articulada en su base y que incluye por lo menos un
alveolo longitudinal, un estribo situado dentro de dicho
tubo a un nivel ligeramente inferior al nivel de la arti-
culación de la puerta, un sistema de conexión al tubo de
20 alimentación, situado en la extremidad inferior de dicho
tubo de carga, y unas juntas encajadas por dentro en di-
cho tubo, a unos niveles situados respectivamente de una
parte y de otra de la abertura del canal de entrada de
agua, y a un nivel situado entre el nivel de la articula-
25 ción de la puerta y el nivel del estribo interior de dicho



341740

1 tubo.

5 b) Un tubo móvil que se desliza dentro del tubo fijo de carga, obturando dicho tubo móvil, en su posición alta, la abertura del canal de entrada de agua, y en su posición baja, apoyándose su base sobre el estribo interior del tubo fijo, dejando libre dicha abertura.

10 e) Un distribuidor de cartuchos provisto de canales para contener los cartuchos, que incluye un tambor dentado para su arrastre, estando dispuesto dicho distribuidor de manera que cada canal que se presenta delante de un alveolo de la puerta, se halle en la prolongación de éste cuando la puerta está abierta.

15 d) Un primer gato solidario del tubo de carga, la varilla del émbolo del cual lleva una cremallera que acciona unos piñones que hacen girar el tambor dentado del distribuidor, estando además dicha varilla del émbolo, solidaria de un tope y del tubo móvil interior del tubo de carga.

20 e) Un segundo gato, la varilla del émbolo del cual está unido a la puerta del tubo de carga, para el mando de dicha puerta.

f) Un circuito de fluído para el mando de dichos gatos.

25 13. Dispositivo para la prospección según la reivindicación 4, en el cual los medios de emisión de ondas elásticas son unos chispeadores.

13 JUN 1967



341740

1 14. Se reivindica por último como objeto sobre el
que ha de recaer la Patente de Invención que se solici-
ta: "UN METODO Y SU CORRESPONDIENTE DISPOSITIVO PARA LA
PROSPECCION SISMICA EN EL AGUA".

5 Todo conforme queda descrito y reivindicado en la
presente Memoria descriptiva que consta de treinta y seis
páginas mecanografiadas y dibujos adjuntos.

Madrid, 13 de Junio 1.967

10

BERNARDO UNGRIA
P.p.

15

20

25

341740



25 SEP 1967

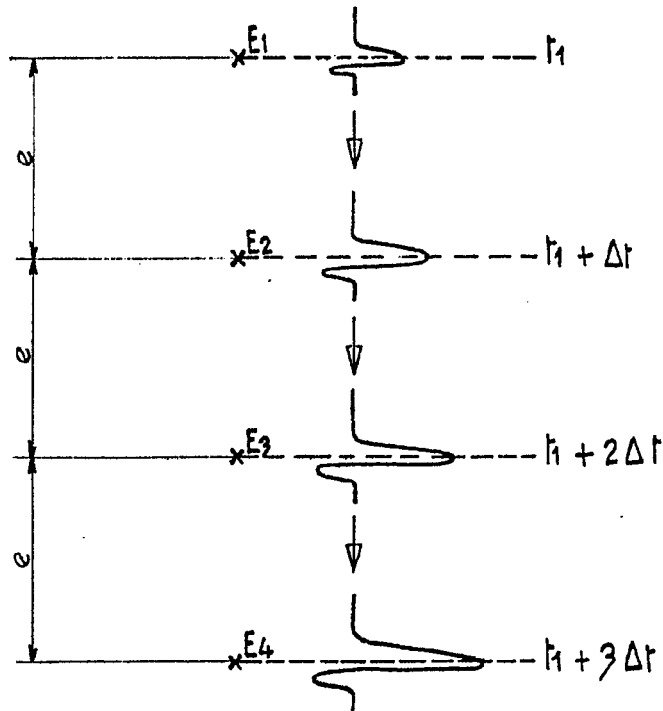
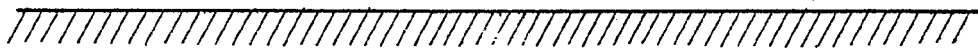


FIG: 1

ESCALA VARIABLE
MADRID, 13 DE junio DE 1967
BERNARDO UNGRÍA
P. P.

341740 25

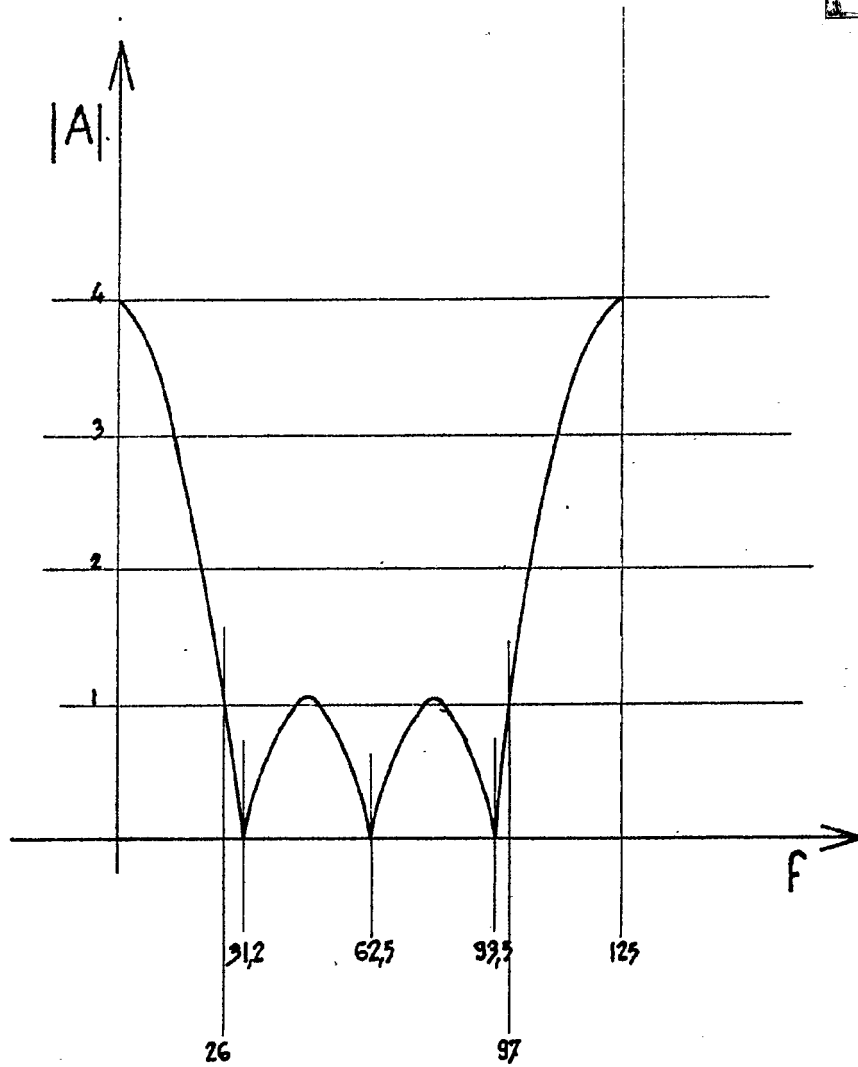


FIG : 2

$$n = 4$$

$$\frac{V}{2} = \frac{1500}{6} = 250$$

ESCALA VARIABLE
MADRID, 13 DE Junio DE 1967
BERNARDO UNGRÍA
P. P.

341740 25

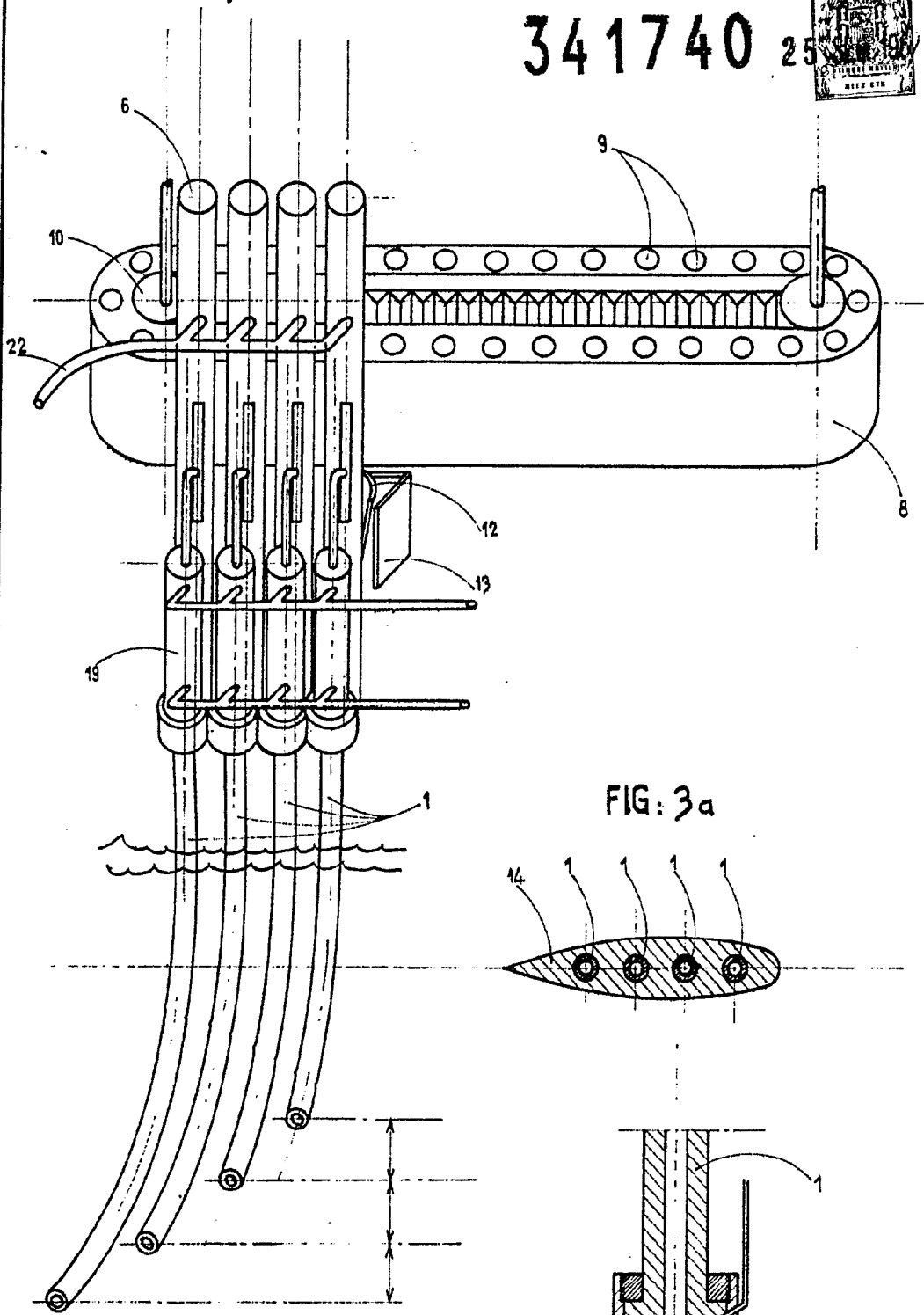


FIG: 3a

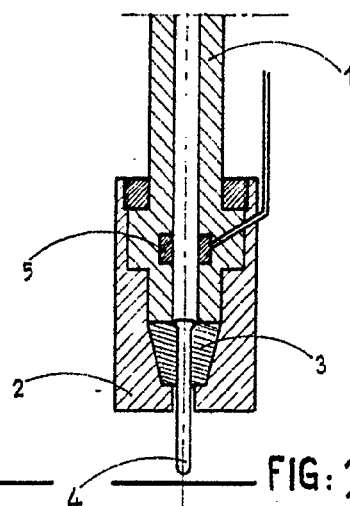
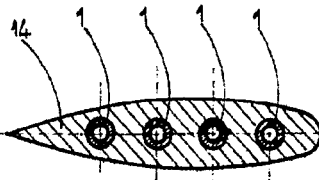


FIG 3
ESCALA VARIABLE
MADRID, 13 DE JUNIO DE 1962
BERNARDO UNGRIA
P. P.

FIG: 3b

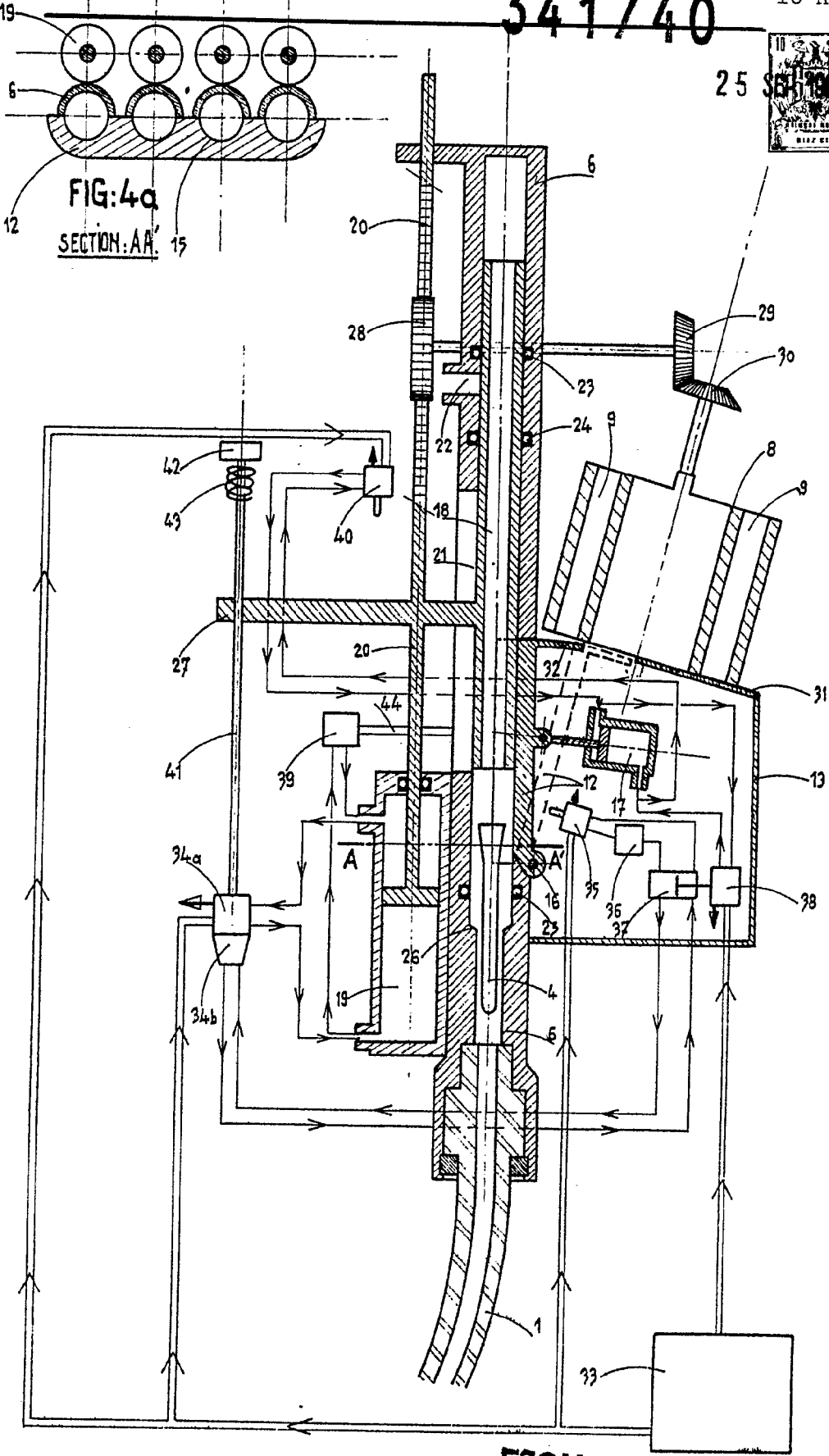


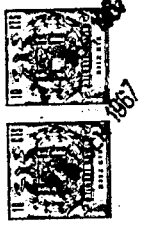
FIG: 4a
SECTION: AA'

ESCALA VARIABLE

MADRID, 13 DE junio DE 1967

FIG: 4

P. P.



341740

341740

INSTITUT FRANCAIS DU PETROLE
DES CARBURANTS ET LUBRIFIANTS

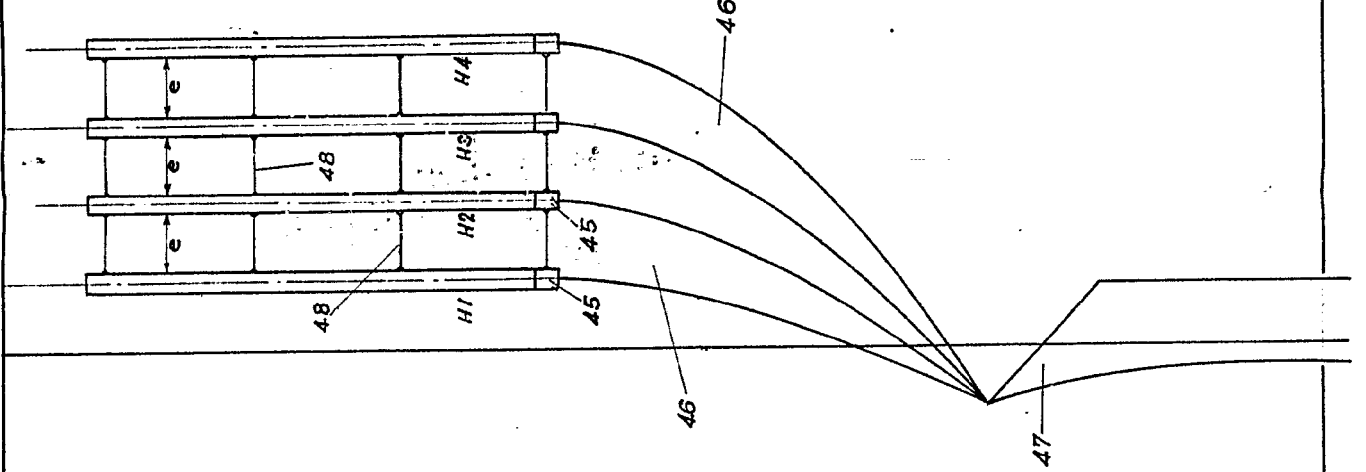
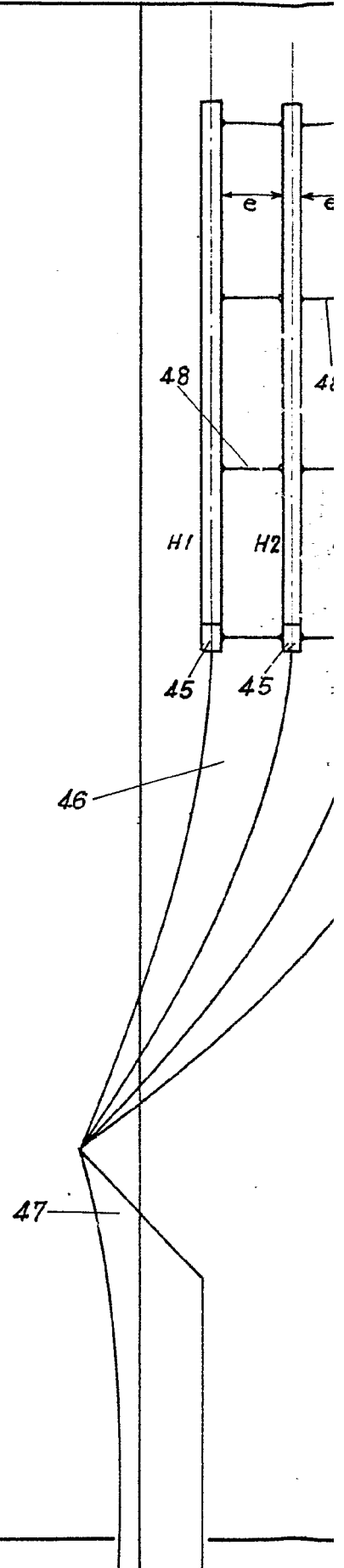


FIG. 5

ESCALA VARIABLE
MADRID, 13 DE JUNIO DE 1952
BERNARDO UNGRIA
P. P.

341740



341740

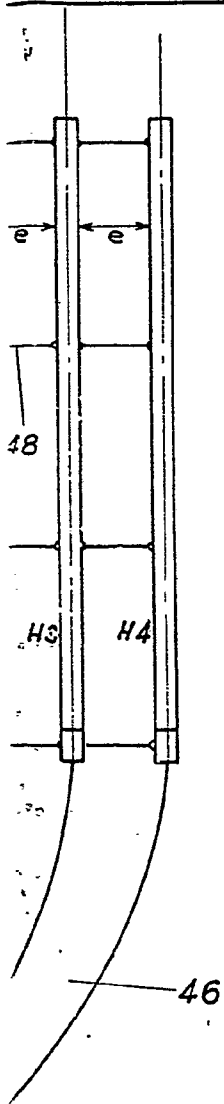


FIG. 5

ESCALA VARIABLE
MADRID, 15 de Junio de 1962
BERNARDO UNGRÍA
P. P.

341740

25

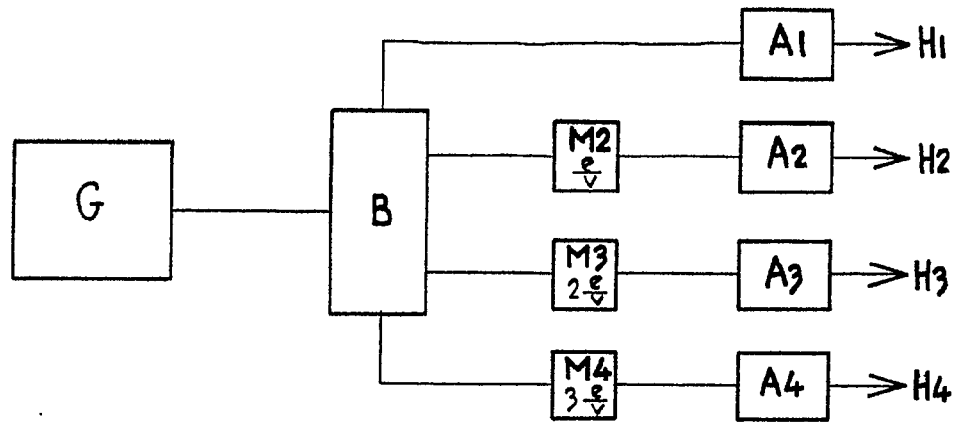
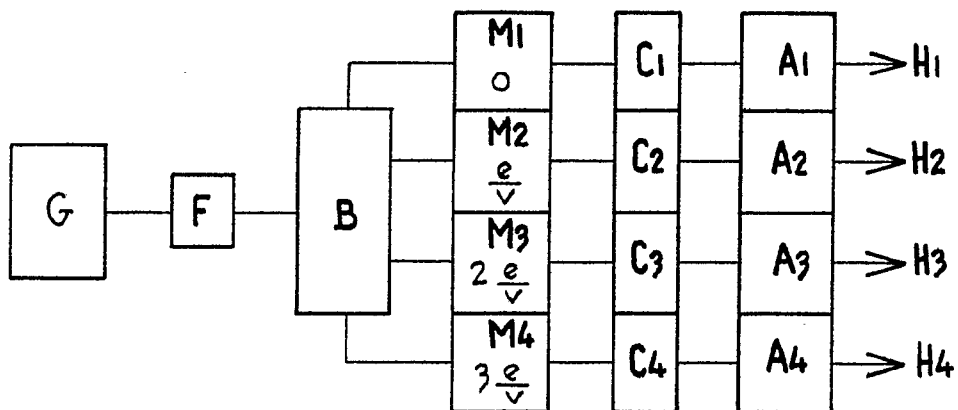


FIG: 6



ESCALA VARIABLE

MADRID, 13 DE junio DE 1962

BERNARDO UNGRÍA

P. P.

FIG: 7

341740

341740

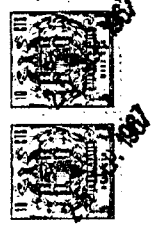
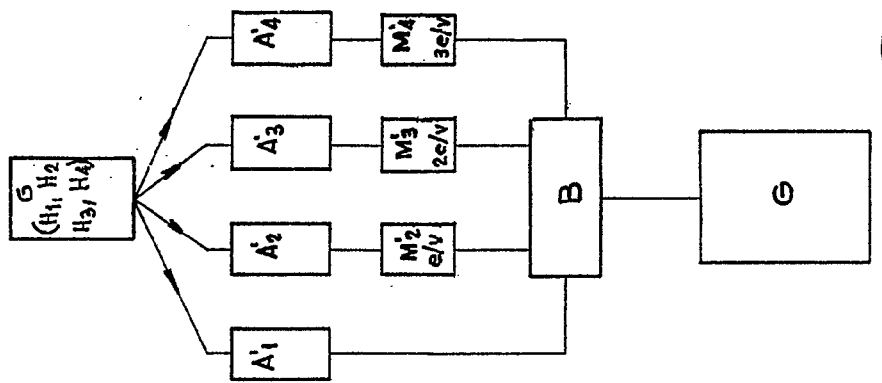
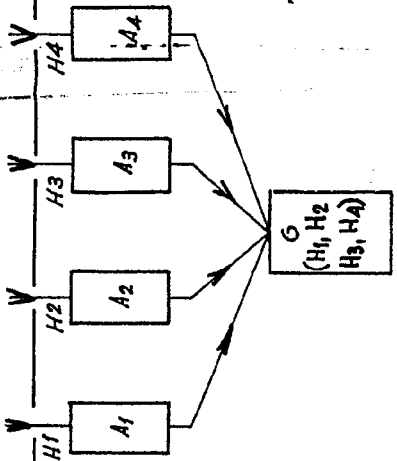
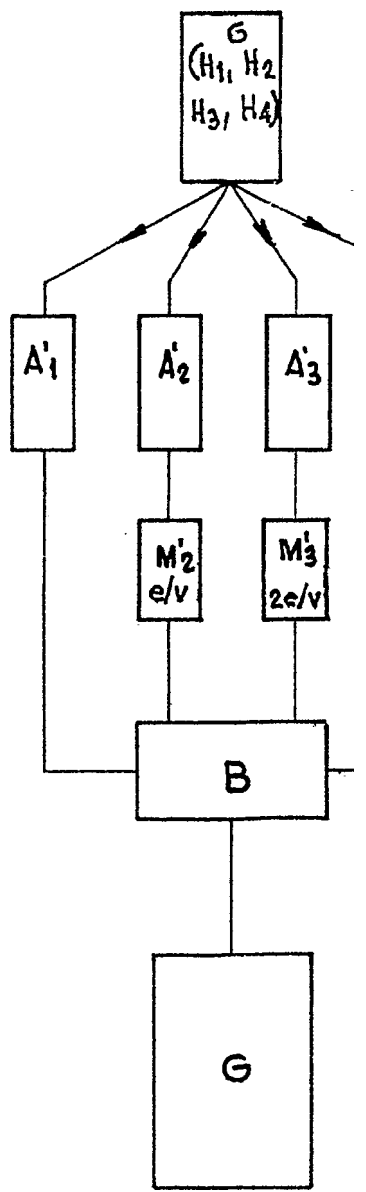
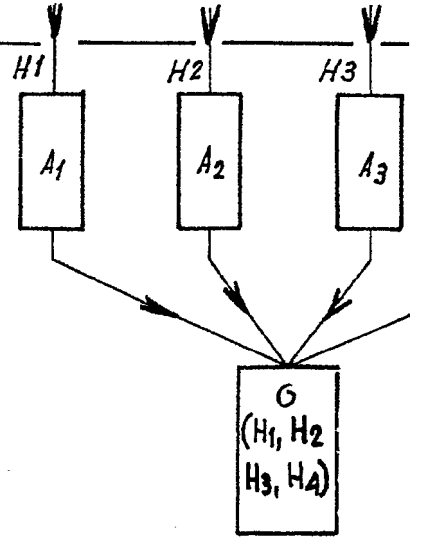


FIG. 8

ESCALA VARIABLE
 MADRID, 13 DE JUNIO DE 1967
 BERNARDO UNGRÍA
 P. P.

Handwritten signature of Bernardo Ungría.

341740



341740.

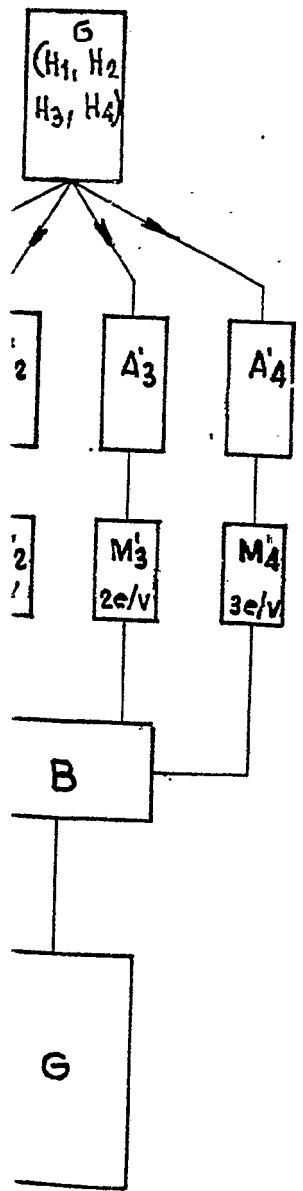
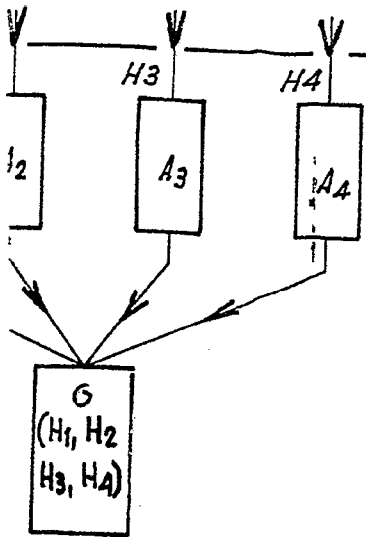


FIG. 8

ESCALA VARIABLE
 MADRID, 13 DE junio DE 1907
 BERNARDO UNGRÍA
 P. P.

341740

341740

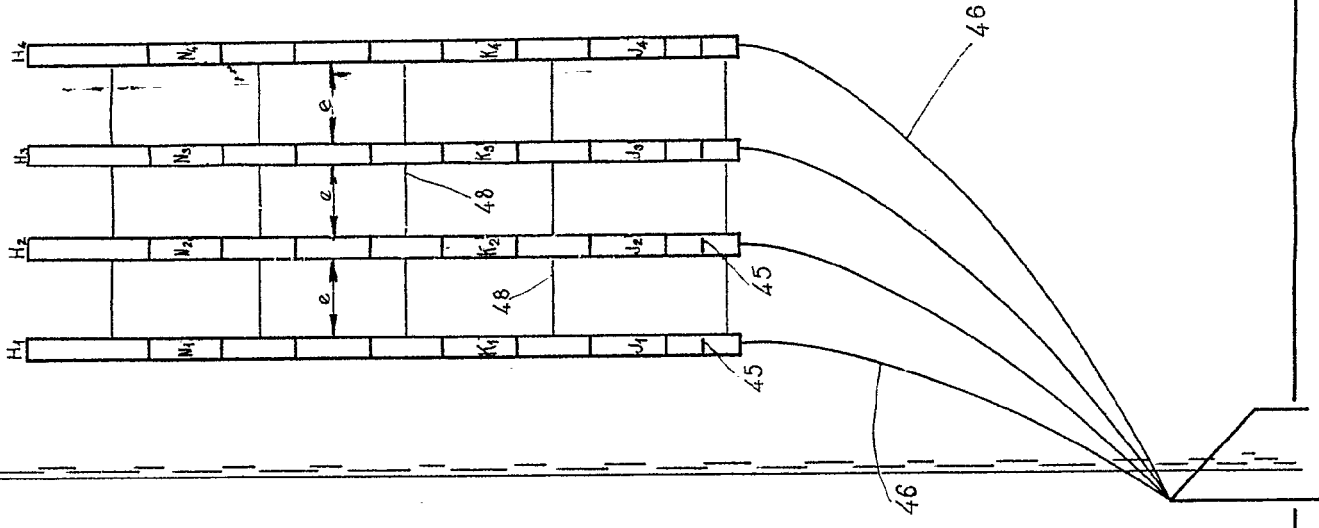
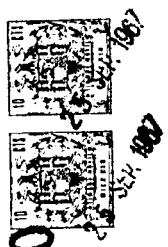
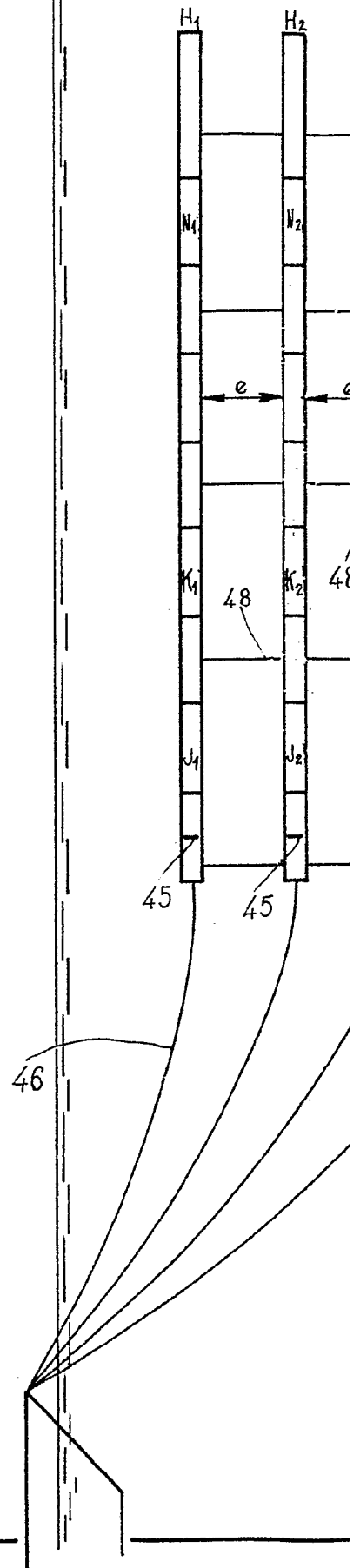
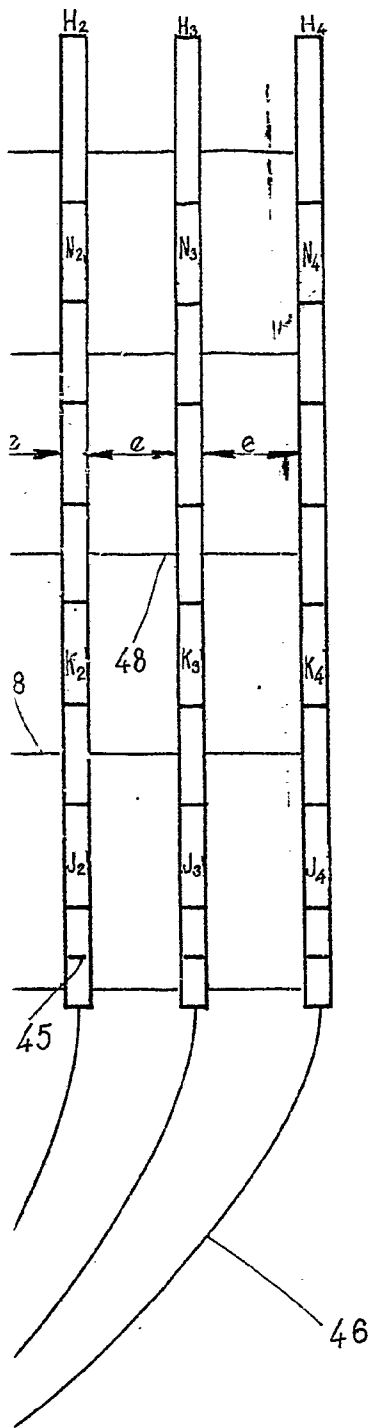


FIG. 9.

ESCALA VARIABLE
 MADRID, DE JULIO DE 1911
 BERNARDO UNGRICH
 P. P.

341740





341740



FIG. 9.

ESCALA VARIABLE
MADRID, 13 DE Junio DE 1967.
BERNARDO UNGRÍA
P. P.

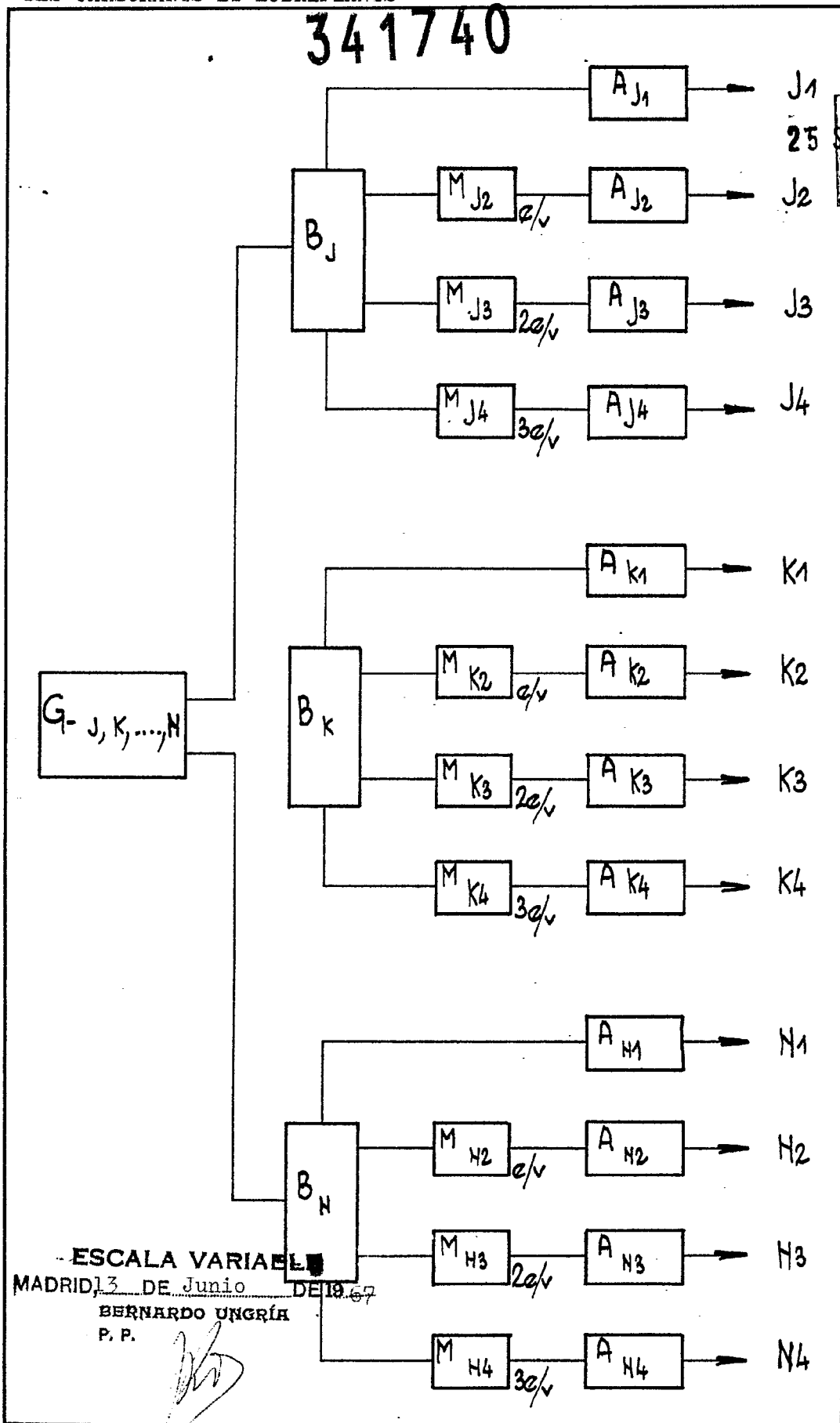


Fig: 10



341740

341740

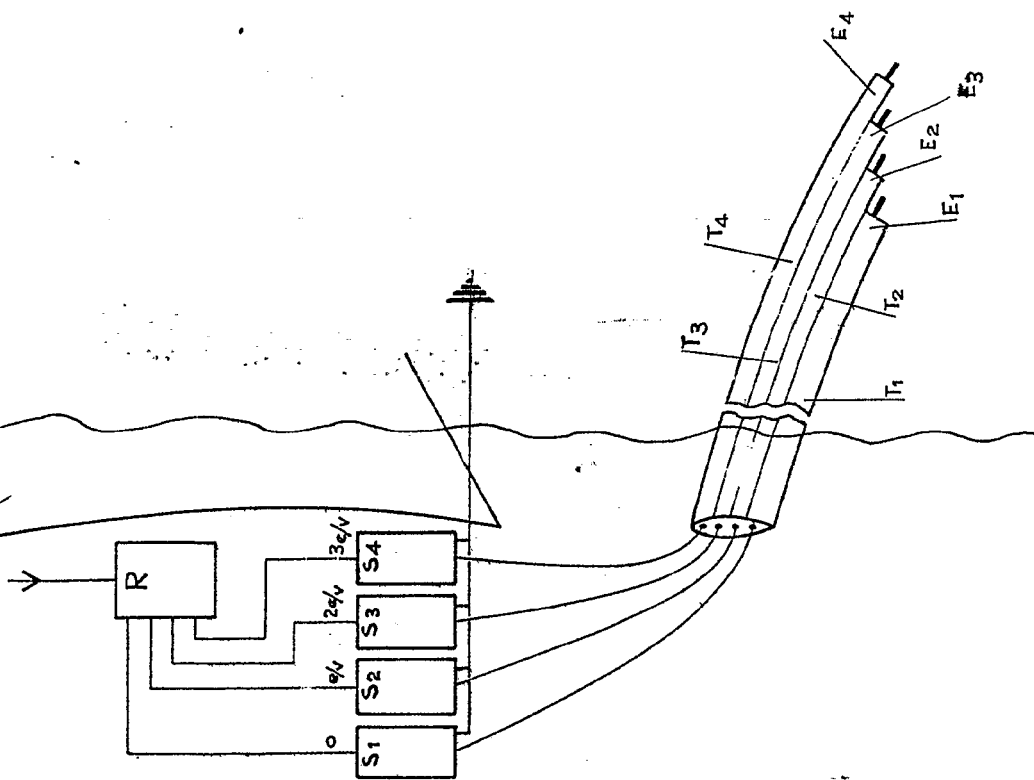


Fig: 11

ESCALA VARIABLE
MADRID, 12 DE JUNIO DE 1957
BERNARDO UNGRIG
P. P.

341740

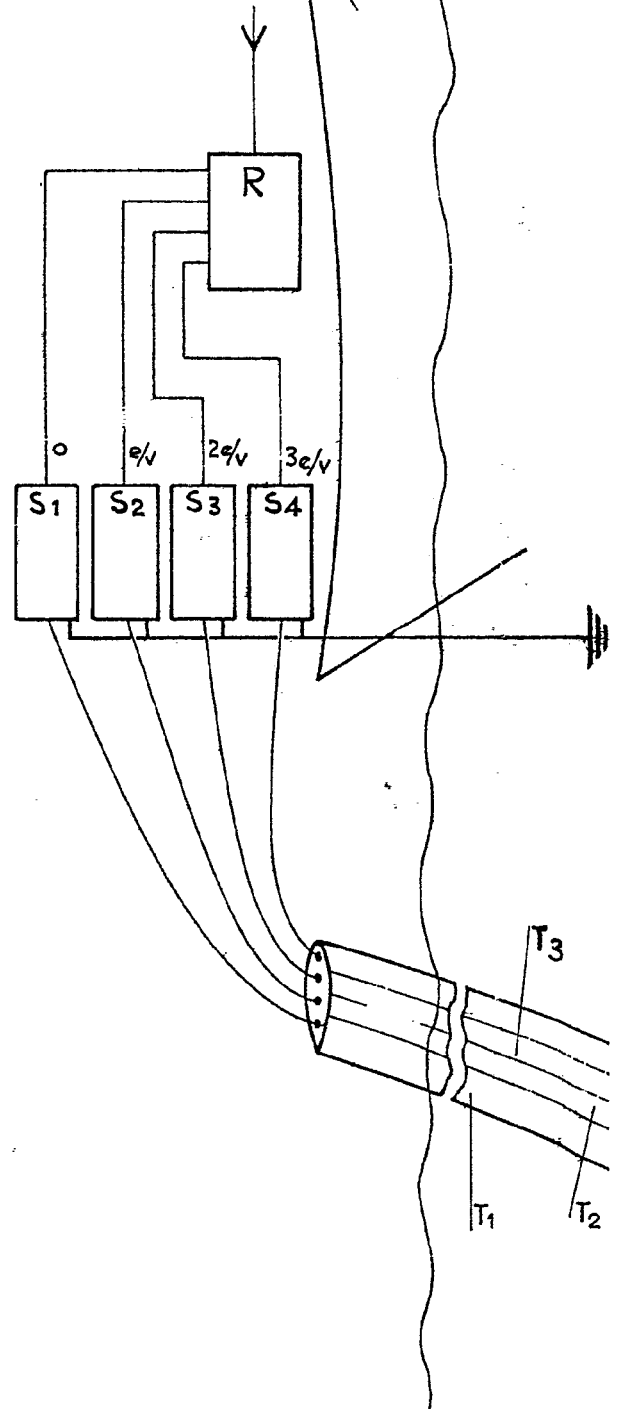
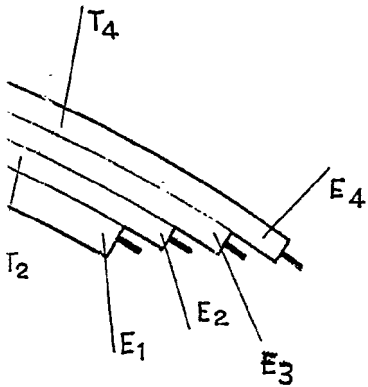


Fig: 11

341740



ESCALA VARIABLE
MADRID, 13 DE junio DE 1967
BERNARDO UNGRÍA
P. P.

A handwritten signature in dark ink, appearing to be 'B. Ugría', written over the printed name 'BERNARDO UNGRÍA'.