

341650



341650

MEMORIA DESCRIPTIVA PARA SOLICITAR PATENTE DE
INVENCION EN ESPAÑA POR "UN FILTRO PASA-BANDA
GUIAONDAS" A NOMBRE DE STANDARD ELECTRICA, S.A.
CON DOMICILIO EN MADRID, CALLE DE RAMIREZ DE
PRADO Nº. 5

Este invento se refiere a filtros pasa-banda guiaondas.

Los filtros pasa-banda guiaondas se han venido construyendo hasta ahora con guiaondas en que existe un "modo" de propagación, que es usualmente el dominante.

5 De acuerdo con el invento se provee un filtro o sección de filtrado pasa-banda de ondas H con una longitud de guiaonda en que solamente pueden existir ondas H desvanescentes en la frecuencia de trabajo y medios para terminar dicha longitud en una reactancia capacitiva que, en el centro de la frecuencia del pasa-banda
10 deseado es la conjugada de la impedancia característica imaginaria positiva de dicha longitud de guiaonda.

A continuación se describen las realizaciones preferidas para el invento con referencia a los dibujos que se acompañan, en los que:

15 La Fig. 1 muestra dos longitudes de guiaonda interco-

./..



nectadas por un filtro pasabanda de tres secciones en la realización del invento:

La Fig. 2 es el circuito equivalente de una sección del filtro pasa-banda de la Fig. 1:

20 La Fig. 3 es el circuito de la Fig. 2 seccionado.

La Fig. 4 es la característica de un filtro pasa-banda de circuito "lumped" del tipo acostumbrado.

La Fig. 5 es la característica del filtro pasabanda de acuerdo con el presente invento,

25 La Fig. 6 muestra una alternativa de la forma del filtro pasa-banda de la Fig. 1,

La Fig. 7 muestra otra forma de filtro pasa-banda en la realización de este invento,

30 La Fig. 8 es el circuito equivalente aproximado del filtro pasa-banda de la Fig. 7,

Las Figs. 9 y 10 muestran la sección de filtrado de la Fig. 7 acopladas respectivamente como "stub" en serie y en (shunt) al guíaonda de "modo" dominante.

35 La Fig. 11 es el circuito equivalente de una sección simple del filtro pasa-banda de la Fig. 12.

Refiriéndonos a la Fig. 1, las ondas H de "modo" dominante se propagan en una longitud 1 de guíaonda de propagación proveniente de un origen adecuado de microondas (que no se muestra) tal como un generador o una antena. Una longitud 2 de guíaonda de propagación está interconectada con la longitud 1 por un filtro. 40 pasa-banda de tres secciones 3 construidos enteramente como guíaonda desvanescente, es decir, que en este filtro todos los "modos" son desvanescentes a la frecuencia de trabajo del sistema.

45 El guíaonda que es desvanescente tiene una impedancia característica imaginaria positiva, es decir, en sus terminales de



entrada (si fuera infinitamente largo) aparecería como una inductancia pura. Considérese ahora una sección del filtro de la Fig. 1 de una longitud finita l terminado en una capacitancia C . Tal sección se muestra en la forma tan familiar en sección en T de la Fig. 2, y como la red es simétrica, puede ser seccionada (Fig. 3) y sus propiedades determinadas en función de los parámetros de su circuito abierto y cerrado. Las matrices para tal red son:

$$\begin{matrix} 55 \\ \left| \begin{matrix} E_1 \\ I_1 \end{matrix} \right| \end{matrix} = \begin{matrix} \left| \begin{matrix} \cos \frac{\gamma l}{2} & jZ_0 \sin \frac{\gamma l}{2} \\ \frac{1}{jZ_0} \sin \frac{\gamma l}{2} & \cos \frac{\gamma l}{2} \end{matrix} \right| \left| \begin{matrix} 1 & 0 \\ jB_1 & 1 \end{matrix} \right| \left| \begin{matrix} E_2 \\ I_2 \end{matrix} \right| \end{matrix} \quad (1)$$

La matriz combinada es entonces

$$\begin{matrix} 60 \\ \left| \begin{matrix} E_1 \\ I_1 \end{matrix} \right| \end{matrix} = \begin{matrix} \left| \begin{matrix} \cos \frac{\gamma l}{2} - Z_0 B_1 \sin \frac{\gamma l}{2} & jZ_0 \sin \frac{\gamma l}{2} \\ \frac{1}{jZ_0} \sin \frac{\gamma l}{2} + jB_1 \cos \frac{\gamma l}{2} & \cos \frac{\gamma l}{2} \end{matrix} \right| \left| \begin{matrix} E_2 \\ I_2 \end{matrix} \right| \end{matrix} \quad (2)$$

La impedancia de imagen viene dada entonces por

$$z_i = \sqrt{Z_{oc} Z_{sc}} \quad (3)$$

en la que

$$Z_{oc} = \frac{\cos \frac{\gamma l}{2} - Z_0 B_1 \sin \frac{\gamma l}{2}}{\frac{1}{jZ_0} \sin \frac{\gamma l}{2} + jB_1 \cos \frac{\gamma l}{2}} \quad (3a)$$

$$Z_{sc} = jZ_0 \operatorname{tag} \frac{\gamma l}{2} \quad (3b)$$

La constante de transferencia de imagen $\cos \frac{\phi}{2}$ viene dada por

$$\cos^2 \frac{\phi}{2} = \cos \frac{\gamma l}{2} (\cos \frac{\gamma l}{2} - Z_0 B_1 \sin \frac{\gamma l}{2}) \quad (4)$$

o bien

$$\cos \phi = 2 \left(\cos^2 \frac{\gamma l}{2} - Z_0 B_1 \sin \frac{\gamma l}{2} \cos \frac{\gamma l}{2} \right) - 1 \quad (4a)$$

La teoría de los filtros de parámetro de imagen establecen que los límites de banda se tienen cuando

$$\cos \phi = \pm 1 \quad (5)$$

Esto ocurre en (4a) si se dan algunos de los dos

75 valores

./..

341650

4.



$$\cos^2 \frac{\gamma \ell}{2} - Z_0 B_1 \operatorname{sen} \frac{\gamma \ell}{2} \cos \frac{\gamma \ell}{2} = 0 \text{ o bien } 1 \quad (6)$$

$$\text{Si } \cos^2 \frac{\gamma \ell}{2} - Z_0 B_1 \operatorname{sen} \frac{\gamma \ell}{2} \cos \frac{\gamma \ell}{2} = 0$$

Entonces

$$80 \quad Z_0 B_1 = \cot \frac{\gamma \ell}{2}$$

Pero, alternativamente, si

$$\cos^2 \frac{\gamma \ell}{2} - Z_0 B_1 \operatorname{sen} \frac{\gamma \ell}{2} \cos \frac{\gamma \ell}{2} = 1$$

$$Z_0 B_1 = \operatorname{tag} \frac{\gamma \ell}{2}$$

85 En las ecuaciones (7) y (8) la susceptancia viene dada por la expresión usual

$$B_1 = 2\pi f C_1$$

Y, por consiguiente, estas ecuaciones dan los límites de frecuencia de pasa-banda en función de los parámetros ($\gamma \ell$) de la línea de transmisión y de la capacitancia (C_1). Si las dos frecuencias
90 pasa-banda en las que se satisface (7) y (8) son f_1 y f_2 respectivamente

$$f_1 = \frac{\operatorname{tag} \frac{\gamma \ell}{2}}{Z_0 2\pi C_1}$$

$$f_2 = \frac{\cot \frac{\gamma \ell}{2}}{Z_0 2\pi C_1}$$

95 La frecuencia central f_0 se da en la media geométrica

$$f_0 = \sqrt{f_1 f_2}$$

Y, por consiguiente

$$f_0 = \frac{1}{2\pi Z_0 C_1} \quad (9)$$

100

Y, además

$$Q = \frac{f_0}{f_2 - f_1} = \frac{1}{\cot \frac{\gamma \ell}{2} - \operatorname{tag} \frac{\gamma \ell}{2}}$$

Claramente se ve que la red de la Fig. 2 es un filtro
pasa-banda cuya impedancia de imagen viene dada por (3). En gene-
105 ral, es de desear acoplar el filtro en su frecuencia central, f_0 .

./..



Sustituyendo el valor de B en la frecuencia central ($2 f_0 C_1 = \frac{1}{Z_0}$) en (3), la impedancia de imagen z_{i0} a f_0 es dada por

$$z_{i0} = Z_0 \sqrt{\tan^2 \frac{\gamma \ell}{2}} \quad (10)$$

Una característica natural del filtro es que su ancho de banda es función de $\gamma \ell$ y (en el caso ideal en que no hubiera pérdidas) como $\gamma \ell \rightarrow \infty$ entonces $\tan \gamma \ell \rightarrow \cot \gamma \ell$ y el ancho de banda ($f_1 - f_2$) se reduce hacia cero.

El comportamiento de la impedancia de imagen como función de la frecuencia es interesante. Con muy bajas frecuencias es extremadamente grande y B_1 tiende hacia cero. Así, Z_i es dada por

$$Z_i \approx jZ_0$$

En el límite inferior de frecuencia de banda, f_1 , el denominador de (3) se hace cero, con lo que Z_i se hace infinito. En el límite superior de frecuencia de banda el numerador se hace cero y, por tanto, Z_i es también cero. Esto se ilustra en la Fig. 5 por contraste con las características de un filtro pasa-banda de circuito "lumped" del tipo usual.

Volviendo a la Fig. 1 este es probablemente el filtro guíaonda de más fácil realización, porque consiste simplemente en un juego de tornillos capacitativos 4, (uno por sección) con un apropiado tamaño de guía. El rechazo bajo resonancia es intrínsecamente mayor que con otros filtros (porque $\gamma \ell$ aumenta con la longitud de onda) y la pérdida por secciones no es excesiva. Como ocurre en todos los filtros de microondas puede haber pasa-bandas extraños pero lógicamente no se da el efecto acostumbrado de "modo" dominante de resonancia de cavidad múltiple. En el caso más simple, cuando se emplea guía idéntica debe esperarse la transmisión totalmente libre por encima de la frecuencia de corte correspondiente a esa particular guía. Para controlar este efecto se usa la construcción de la Fig. 6 cuando los tornillos capacitativos se reem-



plazan por bordes capacitivos 5. Este estilo de construcción es,
 por supuesto, idéntico al del familiar filtro pasa-bajo de mate-
 rial rugoso. Es entonces posible suprimir por completo este pasa-
 banda o, alternativamente, emplearle como un segundo pasa-banda
 140 controlable en los sistemas que requieren esta características.

Las redes del tipo de las arriba descritas tienen pro-
 piedades útiles como redes de reactancia cuando se consideran co-
 mo simples portaelementos. Esto se ilustra con la red de la Fig.
 3, con sus terminales de salida en circuito abierto. La impedancia
 145 de entrada queda entonces determinada por (3a), que ligeramente
 modificada es

$$Z = -jZ_0 \frac{(\cos \frac{Yl}{2} - Z_0 B_1 \sin \frac{Yl}{2})}{(Z_0 B_1 \cos \frac{Yl}{2} - \sin \frac{Yl}{2})}$$

Esta red tiene los valores cero e infinito de Z_i como
 150 se describe anteriormente y es aproximadamente el equivalente de
 la sección derivada m de la Fig. 7. El circuito equivalente apro-
 ximado se da en la Fig. 8.

Con esta forma de filtro la longitud de la guíaonda des-
 vanescente 10 está terminada por una corta sección de guíaonda de
 155 propagación 11, que tiene una longitud tal que $\tan \frac{2\pi l}{Yg}$
 es negativa y así forma la reactancia capacitiva de terminación
 requerida por la longitud de la guíaonda desvanescente. Esta for-
 ma de terminación evita la pérdida de energía en la terminación
 si esta forma de construcción se usa, por ejemplo, como un "stub"

160 A continuación damos varias aplicaciones para la sección
 de reactancia de la Fig. 7. Cuando va acoplada a la guía de "modo"
 dominante acostumbrada 12 puede ser usada como un "stub" en shunt
 o en serie de la forma usual /13 o 14 en las Figs. 9 y 10, respec-
 tivamente). Usándole como "stub" en shunt el pasa-banda se presenta
 165 con una frecuencia inferior que la de la banda de rechazo; como



tubo en serie las posiciones de ambas bandas se invierten. Puede usarse, por ejemplo, como elemento serie en una sección de término derivada m para el filtro guiondas desvanescentes. Alternativamente, en este tipo de filtro se puede usar como parte de una sección interna que da un gran rechazo a una especificada frecuencia.

Una versión más exacta del circuito equivalente de una simple sección de filtro similar a la de la Fig. 1 es la que se muestra en la Fig. 11, mostrándose de forma un tanto esquemática en la Fig. 12 el filtro 15 como una longitud de guionda devanesciente 16, con un tornillo central capacitivo 17, entre las guías de "modo" dominante 16 y 19.

La inclusión de las susceptancias de la inductancia shunt, representada por la unión con la guía de "modo" dominante, tiene el efecto de juntar entre sí las resonancias mucho más que lo que se pudiera prever por (3a). Las susceptancias de la unión, si son suficientemente grandes, pueden eliminar completamente las resonancias. Experimentos efectuados con guiondas X a 4000 Mc/s (unión entre 2 y 3/4 de pulgada y .9x.4 en las guías) han fallado en la demostración de este efecto hasta que se eliminaron las susceptancias con tornillos capacitivos en shunt.

Construyendo el filtro de modo que tenga tornillos capacitivos a cada extremo de la sección desvanescente de guiondas para que tenga la forma de una sección π los tornillos capacitivos sirven entonces para eliminar las susceptancias de la unión y como reactancia capacitiva de terminación de la sección de filtro.

Es de comprender que la anterior descripción de ejemplos específicos de este invento se hace solamente como ejemplo y no deberá considerarse como una limitación de su alcance.

Este invento corresponde a una solicitud de patente formulada en Inglaterra el día 10 de Junio de 1966, señalada con el



8.

341650

nº. 25.966/66 y se acoge, por tanto, a los beneficios que otorgan los convenios internacionales vigentes.

----- N O T A -----

Los puntos de invención propia y nueva que se presentan para que sean objeto de esta patente de veinte años son los siguientes;

200

1. Un filtro pasa-banda guíaondas o sección de filtro comprendiendo una longitud de guíaonda en la que puede unicamente haber ondas H desvanescentes en la frecuencia de trabajo, y medios para terminar dicha longitud en una reactancia capacitiva que, en la frecuencia central del pasa-banda deseado, es la conjugada de la impedancia característica imaginaria positiva de dicha longitud de guíaonda.

205

2. Un filtro o sección de filtro pasa-banda, como se reivindica en la reivindicación 1 y cuyos medios para obtener una reactancia capacitiva comprenden un tornillo capacitivo en la longitud de guíaonda.

210

3. Un filtro o sección de filtro pasa-banda, como se reivindica en la reivindicación 1, en que dichos medios para la obtención de una reactancia capacitiva comprenden un borde capacitivo en la longitud del guíaondas.

215

4. Un filtro o sección de filtro pasa-banda como se reivindica en las reivindicaciones 2 ó 3, en que dichos medios para obtener una reactancia capacitiva están localizados en el centro de dicha longitud de guíaonda.

220

5. Un filtro o sección de filtro como se reivindica en las reivindicaciones 2 ó 3 en que uno de los mencionados medios para la obtención de una reactancia capacitiva están situados en cada extremo de dicha longitud de guíaonda.

6. Un filtro o sección de filtro como se reivindica en

./..



225 la reivindicación 1 en que dichos medios de obtención de una reactancia capacitiva comprenden una sección cortocircuitada de guiasondas de propagación H.

7. Un conjunto de secciones de filtro pasa-banda o un conjunto de secciones múltiples, cada una como se reivindica en las
230 reivindicaciones 2,3,4 ó 5, caracterizado porque interconecta un sistema de transmisión de ondas electromagnéticas por guiasondas, en el que puede existir un "modo" propagado en la frecuencia del sistema y una fuente de microondas y medios para emitir las desde dicha fuente como ondas H en un "modo" propagado en una de dichas longitudes de guiasonda de propagación.
235

8. Un conjunto de secciones de filtro pasa-banda, cada uno como se reivindica en las reivindicaciones 2,3,4 ó 5 y una sección de filtro pasa-banda como se reivindica en la reivindicación 6, caracterizado porque interconecta un sistema de transmisión de ondas
240 electromagnéticas por guiasondas, en el que puede existir un "modo" propagado en la frecuencia del sistema y una sección de filtro pasa-banda, como se reivindica en la reivindicación 6 conectada a una de dichas secciones de filtro ya mencionadas, ya sea como un elemento en serie en una sección derivada o como parte de una sección interna
245 y una fuente de microondas, y medios para emitir las desde dicha fuente como ondas H en un "modo" propagado en una de dichas longitudes de guiasonda de propagación.

9. Un filtro como se reivindica en la reivindicación 6 caracterizado porque va acoplado a una longitud de guiasonda de propagación en que puede existir un "modo" propagado en la frecuencia de trabajo del sistema y que forma parte de un sistema de transmisión de ondas electromagnéticas como un "stub" shunt o serie, una
250 fuente de microondas y medios para emitir las desde dicha fuente como ondas H en un "modo" propagado en una de dichas longitudes de

341650

10.



255 guisaonda de propagación.

10. Un filtro o secciones de filtro pasa-banda de ondas H sustancialmente como se ha descrito y se muestra en la Fig. 1 o en la Fig. 6, o en la Fig. 7, o en la Fig. 8, o en la Fig. 9, o en la Fig. 12 de los dibujos que se acompañan.

230

11. Un filtro pasa-banda guisaondas.

Tal u como se ha descrito en la Memoria que antecede, representado en los dibujos que se acompañan y a los fines especificados.

235

cara.

Esta Memoria consta de DIEZ hojas escritas por una sola

Madrid, 10 JUN. 1967

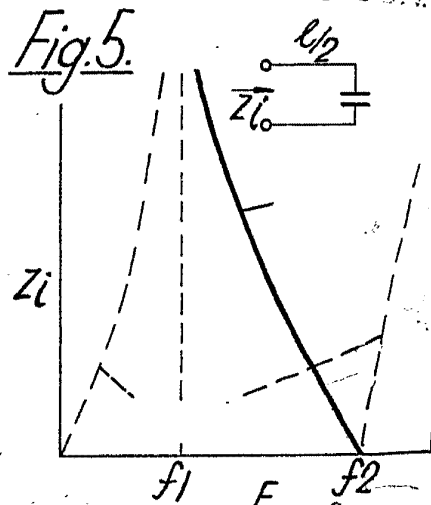
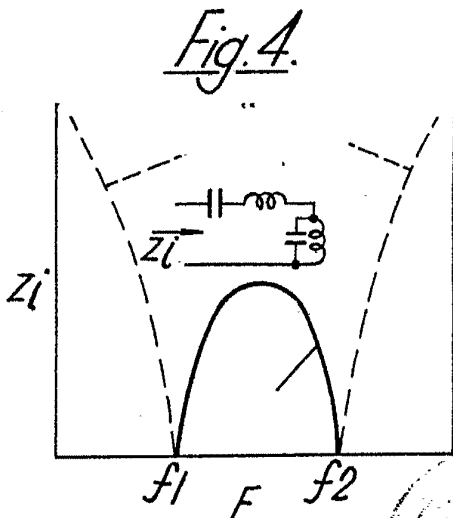
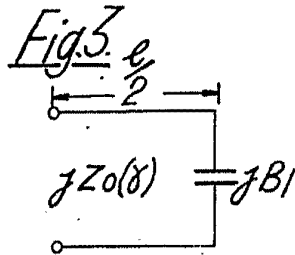
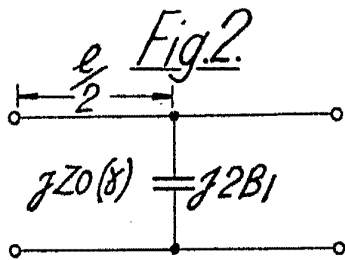
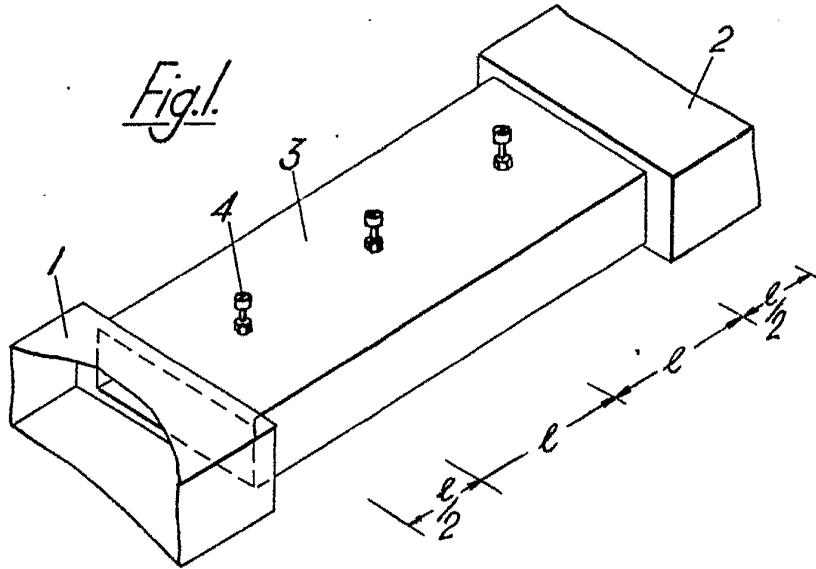


Eugenio Barroso

EUGENIO BARROSO
Secretario General



341650



10 JUN. 1967

EUGENIO BARROSO
Secretario General



341650

Fig. 6.

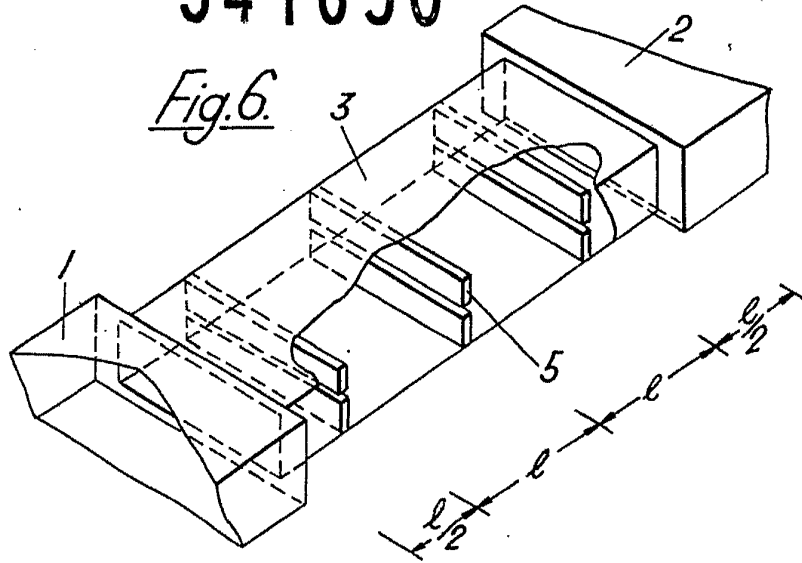


Fig. 7.

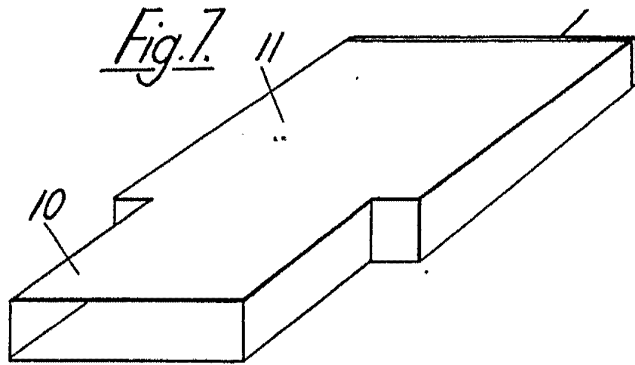


Fig. 8.

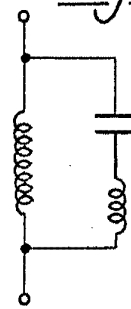
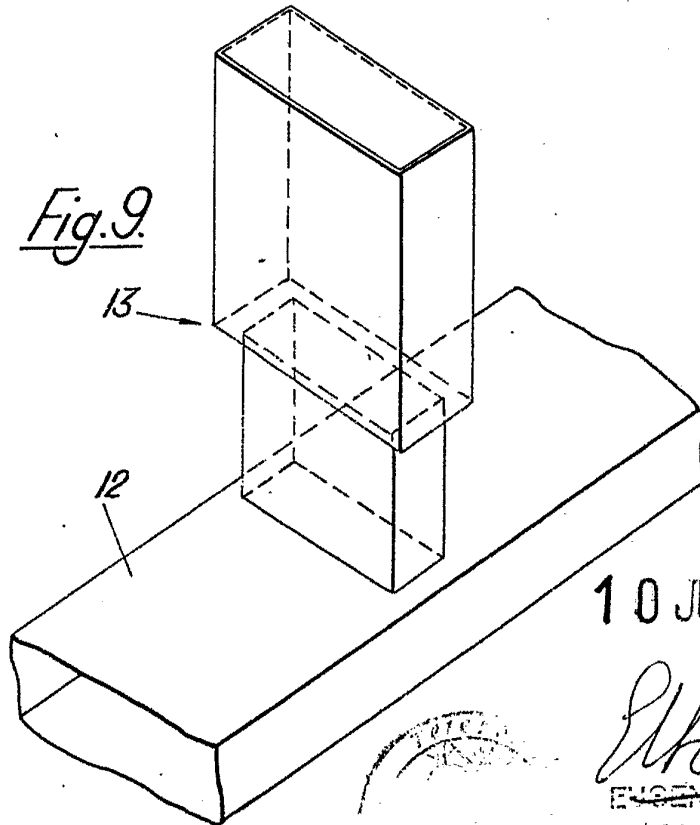


Fig. 9.



10 JUN 1937

E. Barroso
EUGENIO BARROSO
General



341650

Fig.10.

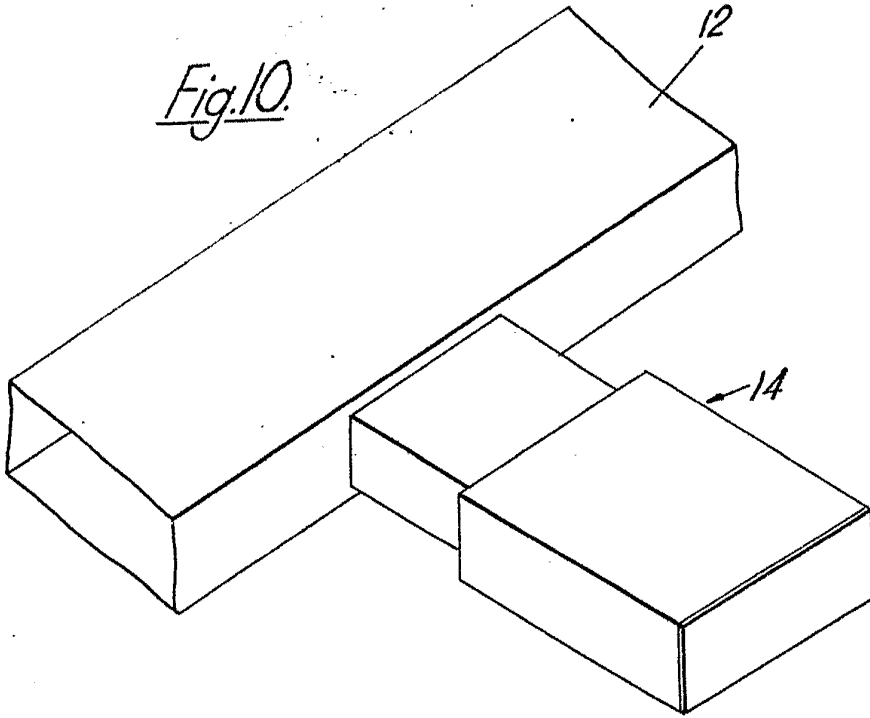


Fig.11.

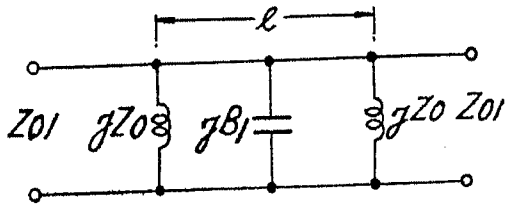
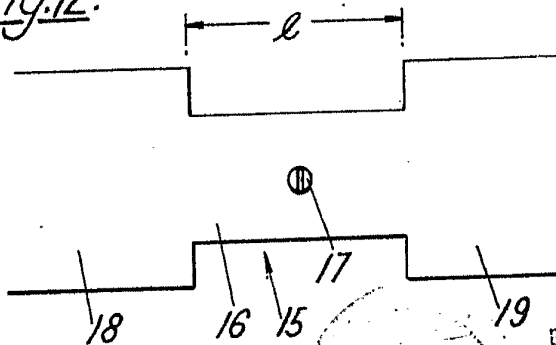


Fig.12.



10 J

Eugenio Barroso
EUGENIO BARROSO
Secretario General

