

341518

17 JUN. 1957



341518

MEMORIA DESCRIPTIVA

que se acompaña a una solicitud de patente de invención por veinte años, para España y sus Posesiones, por

PERFECCIONAMIENTOS EN GATOS HIDRAULICOS CON VALVULA DE DOBLE ESFERA.

Solicitante : D. Melchor GABILONDO VILLAR

Nacionalidad : Española

Residencia : Carretera de Bilbao, BERRIZ-OLACUETA, Vizcaya.



MEMORIA DESCRIPTIVA

5

La presente invención se refiere a perfeccionamientos en gatos hidráulicos y elevadores similares, con válvula de doble esfera, que ofrece unas excepcionales ventajas por su sencillez funcional y constructiva, que lo ponen sobre los tipos convencionales existentes en el mercado.

10

El gato según la invención se halla basado en el hecho de que cuando se acciona la bomba en sentido ascendente, el fluido se succiona desde el depósito de la bomba, pasando por un conducto a través de un mecanismo valvular a esfera; y cuando se acciona en sentido descendente, debido a la presión aplicada, se cierra la antes citada válvula y a través de otra de éstas y por otro conducto, el fluido pasa al cilindro. Las esferas del órgano valvular van asistidas por muelles para que el cierre sea más rápido.

15

Para mejor comprensión de esta memoria se acompaña una hoja de dibujos que muestra esquemáticamente un ejemplo de realización, no limitativo, del objeto de la invención en el que debe entenderse que caben cuantas variantes de mera construcción sean posibles sin que se altere el cuadro general de la misma. En los dibujos citados:

20

La figura 1 muestra una vista en alzado, parcial, del objeto de la invención.

La figura 2 muestra un corte de la fig. I por la línea A-A de la misma.

25

De conformidad con la invención referida a los dibujos adjuntos, en el gato se prevé un cilindro (C), un depósito de alicuado fluido (D) y una bomba (B) montados sobre una base. El depósito comunica con su fondo, a través de un conducto, (1) con un órgano valvular a esfera (a) asistida por un resorte espiral para que su accionamiento de cierre

30

341518

7 JUN. 1957



35 sea más rápido. Este órgano valvular lleva su muelle de
manera que apoya por un extremo en esta esfera y por el
otro en otra esfera mayor, correspondiente a un segundo
órgano valvular a esfera (b) que también va asistida por
otro resorte, a los mismos fines antes citados, siendo el
diámetro de este segundo órgano valvular mayor que el del
primero. El resorte de esta segunda válvula se apoya por
un extremo en la esfera y por el otro en una tapa de cie-
rre (T) a rosca, con junta estanca.

40 El primer órgano valvular (a) de los descritos, posee
asimismo otro conducto con el que se comunica con la base
de la bomba (B); a su vez, el segundo órgano valvular de
los descritos, posee un conducto que se comunica con una
conducción (2) dispuesta en la base del aparato y que co-
munica con la base del cilindro (C).

45 Cuando se acciona la bomba en sentido ascendente, el
fluido es succionado desde el depósito (D) a la bomba (B)
pasando por el conducto (1) primero de los citados, a tra-
vés de la primera válvula (a) descrita. Cuando la bomba
50 (B) se mueve en sentido descendente, y debido a la presión
aplicada, se cierra esta citada válvula (a) y entonces, a
través de la segunda válvula (b) y por su conducto corres-
pondiente (2) pasa el fluido al cilindro (C). Los muelles
de las válvulas hacen que los cierres de éstas sean más
55 rápidos.

60 Finalmente, tras lo descrito sólo resta señalar que
en la presente invención caben cuantas variantes de reali-
zación sean posibles sin que se altere el cuadro general
de la misma pudiéndose fabricar su objeto en toda clase de
formas, tamaños y materiales apropiados, sin limitación.

3415187 JUN 1947



NOTA - Descrito suficientemente lo que antecede sólo resta señalar que lo que se declara propio y nuevo del solicitante es lo contenido en las siguientes

65

REIVINDICACIONES

70

75

80

85

90

1 - Perfeccionamientos en gatos hidráulicos con válvula de doble esfera, caracterizados por el hecho de que en el gato se provee un cilindro, un depósito de fluido y una bomba montados sobre una base, comunicando el fondo del citado depósito, a través de un conducto, con un órgano valvular a esfera, asistida por un resorte espiral para que su accionamiento de cierre sea más rápido; apoyándose un extremo de este muelle en la mencionada esfera, y el extremo opuesto del mismo se apoya en otra esfera valvular, mayor, correspondiente a un segundo órgano valvular a esfera que también va asistida por otro resorte, a los mismos fines citados, y del que su extremo opuesto, se apoya en una tapa de cierre a rosca, dotada de junta estanca; siendo este segundo órgano valvular de diámetro mayor que el primero de los descritos.

2 - Perfeccionamientos, según reivindicación 1ª caracterizados porque el primer órgano valvular de los mencionados, posee, asimismo, otro conducto que comunica con la base de la bomba.

3 - Perfeccionamientos, según reivindicación 1ª caracterizados porque el segundo órgano valvular de los descritos posee un conducto que se comunica con una conducción dispuesta en la base del aparato y que comunica, por su otro extremo, con la base del cilindro.

4 - Perfeccionamientos, según reivindicaciones de 1 a

341518



95

3 caracterizados porque cuando se acciona la bomba en sentido ascendente, el fluido es succionado desde el depósito a la bomba, pasando por el primer de los conductos antes citados y a través de la primera válvula de las descritas; y cuando la bomba se mueve en sentido descendente, debido a la presión aplicada, se cierra esta válvula y entonces pasa el fluido a través de la segunda válvula de las descritas, y por su conducto correspondiente, hasta llegar al cilindro; haciendo los muelles de dichas válvulas que sus cierres sean mucho más rápidos.

100

5 - PERFECCIONAMIENTOS EN GATOS HIDRAULICOS CON VALVULA DE DOBLE ESFERA.

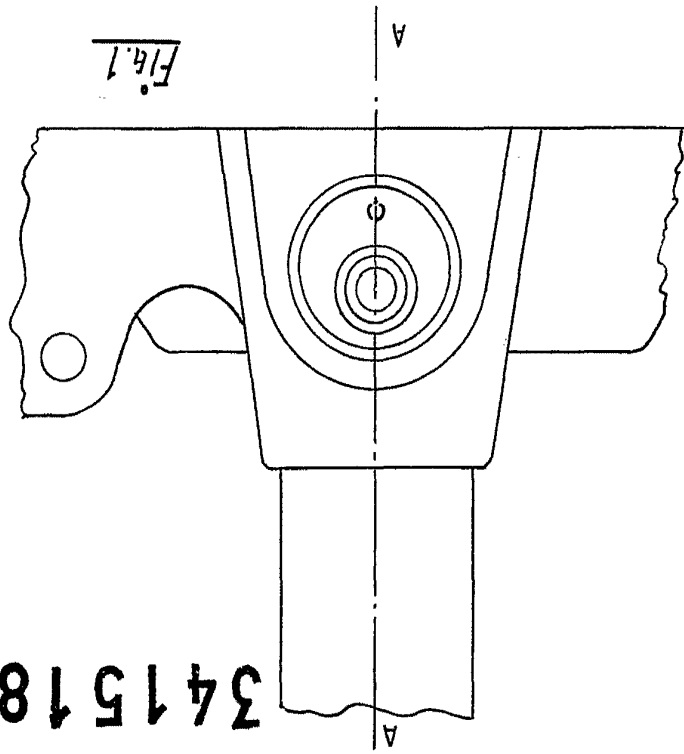
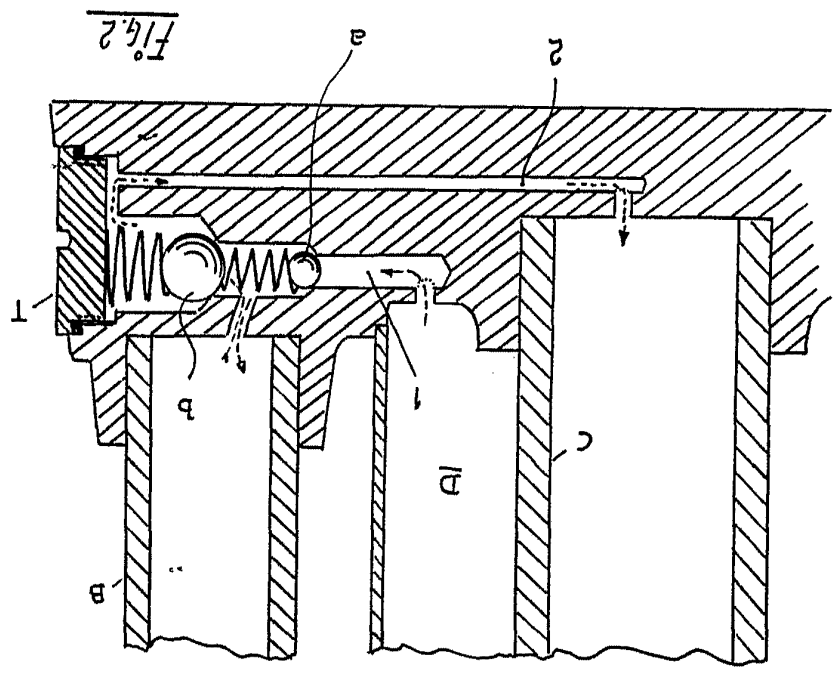
105

Todo según se describe en la presente memoria que consta de cinco hojas foliadas y escritas por una cara, con ciento seis líneas y dibujo anexo.

Madrid junio, 1967
p.a.

~~MADRID 3 JUNIO 1957~~

ESCALA VARIABLE



341518 JUN 7 1957

341.548

3/03A LINCA

D. Melchor GABILONDO VILLAR