

341448



PATENTE DE INVENCIÓN

U.S. Ser. 489.017.

341448

Memoria Descriptiva

sobre:

"PERFECCIONAMIENTOS EN DISPOSITIVOS
SEÑALIZADORES AJUSTABLES".

Solicitante: ELECTRONIX-TEN, INC., entidad norteamericana,
residente en 95 Main Street, Los Altos,
California, EE.UU. de A.

La presente invención se relaciona
con dispositivos señalizadores ajustables del tipo
que emplean componentes relativamente desplazables
para mostrar u ocultar una marca o señal identifica-
dora, tal como un número, una inscripción avisadora

5.



341448

5. un área coloreada, etc. Más particularmente, la presente invención se relaciona con dispositivos señalizadores ajustables del tipo referido, en los que el movimiento relativo de los componentes exhibidores y ocultadores de señales se realiza mediante el efecto repelente y/o atrayente de cargas electrostáticas. Ordinariamente, en dispositivos de este tipo, una lámina o "aleta" se halla articuladamente sustentada para su movimiento desde una posición inicial a posiciones angularmente desplazadas respecto a la primera, 10. efectuándose tal movimiento mediante el establecimiento de un campo electrostático repelente de la aleta entre ésta y un electrodo y/o mediante establecimiento de campos electrostáticos atrayentes de la aleta entre ésta y otros electrodos que pueden disponerse 15. junto y por encima de la pretendida trayectoria de desplazamiento de la aleta.

20. La dificultad de los dispositivos señalizadores de este tipo accionados electrostáticamente reside en efectuar el movimiento de la aleta a una posición en la que se disponga totalmente en ángulo recto respecto a su posición inicial, o a posiciones más allá de la citada en ángulo recto, sin requerir elevadas cargas electrostáticas. Esto presenta un serio problema, porque en ciertos dispositivos señalizadores es deseable, y puede que incluso necesario, 25. desplazar la aleta a posiciones que rebasan a la de ángulo recto respecto a su posición inicial. El problema se complica con frecuencia por el hecho de que 30. ciertos dispositivos señalizadores requieren aletas

341448

6 JUN 1961

- de anchura sustancialmente mayor que su altura, de manera que unos electrodos auxiliares lateralmente colocados ejercen sólo un efecto muy limitado sobre el funcionamiento de la aleta y a veces la naturaleza y construcción de un dispositivo señalizador compuesto, es decir un dispositivo que compranda una serie de aletas desplazables y estrechamente agrupadas, son tales que no queda espacio para electrodos lateralmente colocados, o la presencia de tales electrodos obstaculizaría el funcionamiento de las unidades individuales del dispositivo y/u obstruiría parcialmente la exhibición pretendida.
- 5.
- 10.

- Un objeto de la invención es proporcionar un dispositivo señalizador del tipo referido, en el que la aleta pueda elevarse fácilmente a posiciones en ángulo recto respecto a su posición inicial y a posiciones que rebasan exteriormente a la citada en ángulo recto, sin el uso de elevados potenciales.
- 15.

- Otro objeto de la invención es proporcionar un dispositivo señalizador del tipo referido, en el que puede elevarse fácilmente incluso una aleta ancha a las posiciones anteriormente definidas, sin el uso de ningún electrodo atrayente de la aleta, lateralmente colocado.
- 20.

- Otro objeto es el de proporcionar una disposición por medio de la cual la aleta pueda desplazarse fácilmente en ambas direcciones entre posiciones funcionales extremas de la misma, que quedan angularmente desplazadas entre sí en más de 90°.
- 25.

- De acuerdo con la invención, un dispositi-
- 30.

341448



341448

5. vo señalizador provisto de una aleta montada para un movimiento oscilante entre posiciones angularmente desplazadas, y de electrodos para establecer campos electrostáticos desplazadores de la aleta entre ésta y los referidos electrodos se caracteriza por un electrodo arqueado situado junto a la trayectoria pretendida de desplazamiento del borde externo de dicha aleta, cuyo electrodo tiene una configuración tal o se encuentra de tal modo colocado que se establece un campo electrostático de incrementada intensidad en la
10. dirección pretendida de desplazamiento de la aleta.

15. Estos y otros objetos de la invención resultarán evidentes con la siguiente descripción de los dibujos adjuntos, que ilustran ciertas versiones preferidas de aquélla y en los cuales:

La figura 1 es un alzado lateral esquemático de una versión de la invención.

La figura 2 es un alzado lateral esquemático de otra versión de la invención.

20. La figura 3 es una vista en planta de la versión de la invención que se muestra en la figura 2.

La figura 4 es una vista en perspectiva esquemática de otra versión de la invención.

25. La figura 5 es una perspectiva esquemática de una cuarta versión de la invención.

La figura 6 es un alzado lateral de la versión de la invención que se ilustra en la figura 5.

30. La figura 7 es una perspectiva esquemática de otra versión de la invención.



341448

La figura 8 es una sección transversal efectuada a través de la versión de la invención que se muestra en la figura 7.

5. La figura 9 es una perspectiva esquemática de otra versión de la invención.

La figura 10 es una vista en planta esquemática de la versión de la invención que se ilustra en la figura 9.

10. La figura 11 es una sección transversal efectuada a través de la versión de la invención que se ilustra en las figuras 9 y 10, realizada a lo largo de la línea 11-11 de la figura 10 y observada en la dirección de las flechas asociadas a dicha línea.

15. La figura 12 es la misma sección transversal de la figura 11, que muestra un circuito modificado de control para el dispositivo, ilustrando además el diferente efecto funcional obtenido con dicho circuito de control modificado.

20. La figura 13 es una perspectiva esquemática de una versión de la invención, que es similar a la versión ilustrada en las figuras 9, 10, 11 y 12.

La figura 14 es una vista en planta de la versión de la invención mostrada en la figura 13.

25. La figura 15 es un alzado frontal de una señal anunciante cambiabile a la que han sido aplicados los principios de la invención.

30. La figura 16 es una sección a través de la señal anunciante ilustrada en la figura 15, efectuada a lo largo de la línea 16-16 de la misma y observada en la dirección de las flechas asociadas a dicha lí-

341448



nea.

La figura 17 es un alzado lateral esquemático de otra versión de la invención; y

5. La figura 18 es un alzado lateral esquemático de otra versión de la invención, que es similar a la versión ilustrada en la figura 17.

10. De acuerdo con la invención, el movimiento controlado de la aleta se efectúa a cualquier posición angularmente desplazada, incluyendo posiciones desplazadas respecto a la inicial por ángulos de 90° y superiores, disponiendo junto a la trayectoria de desplazamiento pretendido de un borde exterior de la aleta un electrodo arqueado atrayente de aquélla, construído y/o dispuesto de tal manera que los campos electrostáticos atrayentes de la aleta, creados entre dichos electrodos y ésta última, aumenten de intensidad en la dirección del movimiento pretendido
15. de aquélla desde su posición inicial a su deseada posición de máxima amplitud. Esto puede conseguirse construyendo el electrodo arqueado de tal manera que aumente de anchura en la dirección del movimiento deseado de la aleta y/o disponiendo dicho electrodo arqueado de tal manera respecto a la trayectoria pretendida de desplazamiento de un borde externo de la
20. aleta, que converja hacia dicha trayectoria en la dirección de dicho movimiento deseado de la aleta y quede más cerca de dicha trayectoria en el plano definido por la aleta en su deseada posición de amplitud máxima.

30. Los principios de la invención ante-

341448



6 JUN

5. riormente descritos no sólo pueden emplearse para oscilar de modo seguro la aleta desde una posición inicial a una posición predeterminada angularmente espaciada, sino que también pueden aplicarse para devolver de modo seguro dicha aleta desde su posición predeterminada angularmente espaciada a su posición inicial.

10. La versión de la invención que se ilustra en la figura 1 comprende una base en forma de placa 10 horizontalmente dispuesta, de un material de alguna conductividad. Articuladamente sustentada junto a su borde frontal, hay una aleta 12 que puede ser de material laminar conductor, tal como de lámina metálica, pero también puede hacerse de materiales laminares de superior resistividad. En su posición inicial junto a la base 10, la aleta se mantiene separada de ésta mediante un adecuado elemento espaciador, tal como la pestaña cónica mostrada en 14, siendo la altura de dicha pestaña espaciadora preferiblemente tal que la aleta quede ligeramente levantada y diverja de la base en dirección alejada de la conexión articulada 16. Dispuesto por encima de la aleta, hay un electrodo superior arqueado 18 que puede hacerse de lámina metálica o constituirse mediante una capa de pintura sobre un techo arqueado. Dicho electrodo define un arco menos profundo que el arco deseado de desplazamiento del borde terminal libre de la aleta y puede disponerse de tal manera respecto a la trayectoria de desplazamiento del citado borde terminal que quede lo más cerca de la citada trayectoria en el punto de ésta que se halla angularmente espaciado de

15.

20.

25.

30.

341448



- la posición inicial de la aleta considerablemente en más de 90º, como indica la flecha 19. Para poner en funcionamiento el dispositivo descrito, la base y la aleta pueden estar en contacto conductor recíproco y pueden conectarse permanentemente a una fuente de potencial positivo, indicada en 20, pudiéndose disponer un interruptor inicialmente abierto 22 para aplicar, tras su cierre, un potencial negativo al electrodo arqueado 18. Cuando se cierra el interruptor 22, el campo electrostático creado entre el electrodo arqueado 18 y la aleta 12 levanta a ésta fuera de su posición reclinada y la aleta sube a una posición en la que la intensidad del campo electrostático creado entre su borde terminal y dicho electrodo arqueado se encuentra al máximo, que es donde el hueco o separación entre el borde terminal libre de la aleta y el electrodo arqueado alcanza su mínima extensión. Por consiguiente, la aleta oscila rápidamente hacia la posición indicada con líneas discontinuas e identificada por la flecha 19, en cuya posición permanece.

- La versión de la invención que se ilustra en la figura 2 difiere de la ilustrada en la figura 1 en que el electrodo superior arqueado 24 se extiende sustancialmente paralelo a la trayectoria de desplazamiento del borde terminal de la aleta 12. Sin embargo, la anchura de dicho electrodo aumenta progresivamente en la dirección de su borde inferior 26 a su borde superior 28 y alcanza su mayor anchura en el citado borde superior, como mejor se ve en la figura 3. Cuando se establece un campo atrayente de

341448



5. la aleta entre ésta y el electrodo arqueado 24 mediante cierre del interruptor 22, aquélla busca de nuevo una posición en la que la intensidad del campo entre su borde terminal libre y el electrodo 24 sea máxima. El punto de máxima intensidad de campo es donde el electrodo alcanza su mayor anchura. Por consiguiente, la aleta oscila de modo seguro a una posición en la que su borde terminal queda situado bajo el borde terminal superior 28 del electrodo arqueado.
10. Ambas versiones anteriormente expuestas de la invención requieren adecuados medios para restablecer la aleta en su posición inicial tras la retirada del potencial atrayente de aquélla a sus electrodos, atrayentes de la misma, 18 y 24 respectivamente.
15. Para este fin, los extremos opuestos de una tira de papel 30 pueden encolarse a la base y a la aleta, respectivamente, en la zona de la conexión articulada 16 entre ambas y, después de que la aleta ha sido elevada, la resultante distorsión de dicha tira de papel establece una tensión torsional que es efectiva para devolver rápidamente la aleta a su posición inicial, siempre que la carga atrayente de aquélla sea suprimida del electrodo 18 ó 24, según el caso.
20. La versión de la invención que se ilustra en la figura 4 es particularmente efectiva en el sentido de que su electrodo superior atrayente de la aleta combina las características de ambas versiones de la invención anteriormente descritas. En la figura 4, el electrodo arqueado 32 atrayente de la aleta se dispone junto a la trayectoria de desplazamiento del
- 25.
- 30.



341.448

341448

5. borde terminal de la aleta 12, de tal manera que se aproxime a dicha trayectoria con su borde superior 34 situado mucho más cerca de la misma que su borde inferior 36. Al mismo tiempo, la anchura del electrodo 32 se dispone de manera que aumente desde su borde inferior hacia el superior, de modo que éste último sea sustancialmente más ancho que el primero. Como resultado de estos dos factores, la aleta 12 responde rápidamente para elevarse a una posición en la que su borde terminal queda situado directamente bajo el borde superior ancho 34 del electrodo, siempre que se crea un campo electrostático atrayente de aquélla entre la misma y el electrodo 32 mediante cierre del interruptor 22.
- 10.
15. La versión de la invención ilustrada en las figuras 5 y 6 permite un movimiento positivo de una aleta 40 a una deseada posición angularmente desplazada de su posición inicial y el positivo retorno de la aleta accionada a dicha posición inicial de reposo. Es especialmente aplicable a aletas de anchura sustancialmente superior a su altura, tal como se muestra en la figura 5. El dispositivo posee dos electrodos arqueados yuxtapuestos 42 y 44, respectivamente, atrayentes de la aleta. El electrodo 42 es elevador de la aleta y se dispone de modo que converja hacia la trayectoria de desplazamiento del borde terminal libre de la aleta 40 en la dirección de su borde inferior 45 al superior 46. Esto es efectivo, tras el establecimiento de un campo electrostático de atracción de la aleta entre ésta y el electrodo, para elevar aqué-
- 20.
- 25.
- 30.

341448



- lla a una posición de máxima aproximación al mismo, que se muestra con líneas continuas en las figuras 5 y 6. El segundo electrodo 44 se dispone de modo que se aproxime a la trayectoria de desplazamiento del borde terminal libre de la aleta 40 en la dirección opuesta, situándose su borde inferior 48 notablemente más cerca de dicha trayectoria que su borde superior 50. Cuando se establece un campo electrostático atrayente de la aleta entre el electrodo 42 y la aleta 40 mediante ajuste de un interruptor 52 con el contacto 54, aquélla es elevada a la posición ilustrada con trazado continuo; y ajustando el interruptor 52 con el contacto 55, se establece un campo electrostático de atracción de la aleta entre ésta y el electrodo 44 y aquélla es devuelta de modo rápido y seguro a su posición inicial, aun cuando pueda haber estado en una posición angularmente desplazada de dicha posición inicial en más de 90° y cayese ordinariamente en la dirección opuesta tras la desaparición del campo electrostático que la elevó originalmente a su posición levantada.

- La versión de la invención que se ilustra en las figuras 7 y 8 es similar a la ilustrada en las figuras 5 y 6, pero es algo más fácil de fabricar y permite un positivo movimiento oscilante electrostáticamente producido de la aleta 150 en ambas direcciones entre posiciones extremas que pueden estar angularmente desplazadas entre sí hasta en 180°. Colocada sobre la trayectoria pre-

341448



- vista del borde terminal libre de la aleta, hay una lámina conductora arqueada 152 que se aproxima a la trayectoria deseada de desplazamiento del borde exterior de la aleta por sus extremos opuestos, como se muestra en 154 y 156, y que está dividida en dos electrodos separados 152a y 152 b por una ranura o grieta central 158 que se extiende en dirección paralela al eje de rotación de la aleta desde un borde lateral al otro de la lámina arqueada 152. Cuando una manipulación adecuada del interruptor 160 aplica un potencial negativo a la parte izquierda 152a del arco 152, el campo atrayente de la aleta que se establece entre dicha parte izquierda y la aleta hace oscilar a ésta desde su posición inicial, mostrada con trazado discontinuo en las figuras 7 y 8, hasta la posición mostrada con líneas continuas, en la que el hueco entre el borde de la aleta y dicha parte izquierda del arco es mínimo. Por otra parte, cuando se manipula el interruptor 160 para aplicar un potencial negativo a la parte derecha del arco 152b, la aleta oscila de modo seguro de nuevo a su posición inicial, Deformando el pilar derecho del arco como se muestra en 162, de manera que se ensanche en una distancia limitada desviándose de la trayectoria de desplazamiento del borde terminal de la aleta, puede predeterminarse la posición extrema de plegado hacia la derecha de la aleta como ligeramente levantada respecto a la base 164, de manera que sean innecesarias las pestañas espaciadoras tales como las dispuestas en 166 en el lado opuesto de la
- 5.
- 10.
- 15.
- 20.
- 25.
- 30.

341448



- base 167. La razón de este fenómeno reside de nuevo en que cuando se establece un campo electrostático de atracción de la aleta entre el electrodo arqueado 152b y aquélla, la aleta 150 busca una posición en la que
5. el hueco entre su borde exterior y el electrodo arqueado sea mínimo, que es el existente cuando la aleta señala hacia el área situada directamente encima del pilar derecho y ensanchado hacia el exterior 162 del arco.
10. En la versión de la invención ilustrada en las figuras 9, 10 y 11, la aleta 56 puede accionarse en direcciones opuestas mediante un par de electrodos arqueados y yuxtapuestos 58 y 60, que pueden formarse de hecho mediante una sola pieza rectangular de lámina metálica arqueada, dividida en dos porciones por
15. una ranura diagonal 62. Debido a la disposición diagonal de la ranura divisora 62, el electrodo 58 incrementa su anchura en dirección contraria a la de las agujas del reloj, según se ve en las figuras 9 y 11, y el
20. electrodo 60 aumenta su anchura en la dirección opuesta. En el circuito de control ejemplificativo que se ilustra en las figuras 9, 10 y 11, la base 64 del dispositivo está permanentemente conectada a una fuente de voltaje positivo indicada en 66, pudiéndose manipular un interruptor 68 para aplicar selectivamente
25. un voltaje negativo al electrodo 58 ó al 60. Cuando se conecta la fuente de potencial negativo 70 al electrodo 58, la aleta 56 oscila a una posición desplazada por un ángulo de casi 180° de su posición inicial,
30. como se ilustra con trazado continuo en las figuras 9,

341448



10 y 11,; y cuando la fuente de potencial negativo 70 se conecta al electrodo 60, la aleta oscila de nuevo a su posición inicial adyacente a la base 64, en el lado opuesto de su eje de rotación, como se ilustra con trazado discontinuo en las figuras 9, 10 y 11.

La figura 12 ilustra un diferente circuito de control que es aplicable no sólo a la versión de la invención que se ilustra en las figuras 9, 10 y 11, sino que también es aplicable a las versiones de la invención ilustradas en las figuras 5, 6, 7 y 8. En dicha figura 12, la base 64 está permanentemente conectada a una fuente de potencial positivo 72 y el electrodo 60 de retorno de la aleta está permanentemente conectado a una fuente de potencial negativo 74. Sin embargo, el electrodo 58 elevador de la aleta puede conectarse selectivamente mediante un interruptor 76 a dicha fuente de potencial positivo 72 ó a una fuente 78 de potencial negativo notablemente mayor que el de la fuente de potencial negativo 74. Cuando se ajusta el interruptor 76 para conectar el electrodo 58 de elevación de la aleta a la fuente de potencial positivo 72, el campo electrostático atrayente de la aleta que se establece entre ésta y el electrodo 60 mantiene a aquélla en la posición indicada con trazado discontinuo en la figura 12, en la que se extiende muy cerca de la base 64 del dispositivo. Cuando se ajusta el interruptor 76 para conectar el electrodo 58 de elevación de la aleta a la fuente de potencial negativo 78, el campo electrostá-

341448



5. tico de atracción de la aleta establecido entre dicho electrodo 58 y la aleta predomina sin embargo sobre el campo electrostático, también de atracción de la aleta, todavía existente entre el electrodo 60 y la aleta y oscila a ésta hacia la posición reclinada hacia atrás que se ilustra con trazado continuo. No puede desplazar a la aleta en la medida en que es desplazada desde su posición inicial en un mayor ángulo, debido al efecto retractor de dicho electrodo 60 de retorno de la aleta,

10. que está todavía energizado. El circuito de control ilustrado en la figura 12 ofrece la ventaja de que el grado de accionamiento de la aleta, y por consiguiente su posición "levantada", puede determinarse con precisión mediante la adecuada selección de los potenciales negativos aplicados a los dos electrodos 58 y 60 de

15. accionamiento de la aleta.

La versión de la invención ilustrada en las figuras 13 y 14 es similar y funciona en forma muy análoga a las versiones de la invención ilustradas en las

20. figuras 9, 10, 11 y 12, pero sus electrodos accionadores de la aleta son de un diseño algo más complicado. Estos electrodos accionadores de la aleta están formados por dos secciones de arco 170a y 170b dispuestas en tándem y cada sección arqueada tiene una sección terminal ahusada lateralmente colocada 172a y 172b, respectivamente, que se extiende junto a la porción principal del electrodo opuesto en alineamiento con el borde terminal opuesto de dicho electrodo opuesto. Estas porciones terminales 172a y 172b aseguran el que cuando se

25. aplica un potencial de atracción de la aleta a un elec-

30.

341448



5. trodo 170a ó 170b, según el caso, la aleta 174 es oscilada de modo seguro hacia una posición situada por debajo de la porción más ancha del electrodo de atracción, aun cuando pueda haber estado colocado en su posición extrema opuesta, por debajo de la porción más ancha del electrodo opuesto.

10. La figura 15 ilustra una señal publicitaria cambiabile de una construcción simplificada, que usa sólo siete componentes 80 en forma de barra y cambiables para formar cualquiera de los números 0 a 9. Seis de los componentes se disponen definiendo un armazón rectangular, formándose las partes superior e inferior del mismo mediante un solo componente y cada uno de sus lados por dos componentes verticalmente alineados.

15. Un séptimo componente se encuentra situado en el centro del armazón en una posición paralela a los componentes superior e inferior. Iluminando unos componentes seleccionados o dotando a una de las superficies de cada componente de una capa de pintura contrastante y haciendo que unos componentes seleccionados presenten una u otra de sus superficies hacia el exterior, puede formarse fácilmente cualquiera de los números 0 a 9. En la figura 15, una superficie de cada componente 80 está provista de una capa brillante de pintura y ajustando los tres componentes horizontales y los componentes derechos de manera que presenten sus superficies brillantes hacia el exterior, se consigue que el signo publicitario presente la cifra 3 al observador.

20. Empleando los principios de la invención anteriormente descritos para cambiar selectivamente

25.

30.

341448

26 JUN



la posición de los componentes 80 formadores de cifras, es posible construir una señal publicitaria muy compacta y económica, del tipo descrito.

- Con referencia a la figura 16, la pared
5. frontal de la señal se forma mediante una lámina de vidrio 82 que ha sido pintada de negro como se indica en 84, a excepción de las áreas 86 correspondientes en su contorno a los siete componentes 80 anteriormente descritos. Articuladamente sustentada desde
 10. de la superficie interna de dicha lámina 82, junto a uno de los bordes longitudinales de cada una de dichas áreas 86, hay una aleta 88 que es del mismo tamaño y forma que el área 86 con la que coopera y que tiene su superficie exterior pintada de blanco, como se indica en 90. Colocada sobre la superficie,
 15. posterior de la lámina 84 y adecuadamente asegurada a ella, hay una envoltura o cubierta moldeada de material plástico 92. Dicha envoltura forma unos huecos o cavidades arqueadas 94 de un radio algo mayor que
 20. la profundidad radial de las aletas 88. Dichos huecos 94 están colocados de tal manera que cada una de las áreas de ventanas 86 de la lámina frontal 82 está cubierta por tal hueco, de manera tal que el eje central del hueco coincide aproximadamente con el eje
 25. de rotación de la aleta y un cuadrante del hueco está situado directamente detrás del área de ventana 86, mientras que el otro cuadrante está situado detrás de la adyacente área cubierta de pintura de la lámina
 30. 82. La superficie interna arqueada de cada hueco 94 está pintada de negro en la medida en que pueda resul-

3414486



5. tar visible a través de su ventana, como se indica en 96. Dispuestos sobre dicha superficie interna arqueada, hay unos electrodos 98 y 100 accionadores de la aleta, con la conformación y colocación ilustradas, y descritas en relación con las figuras 9, 10, 11 y 12. Estos electrodos 98 y 100 pueden pintarse sobre las superficies internas arqueadas de los huecos 94 con una pintura conductora negra o bien pueden formarse mediante pantallas metálicas negras o transparentes.

10. Para controlar selectivamente la posición de las aletas individuales 88, la lámina frontal 82 y la aleta pueden estar permanentemente conectadas a una fuente de potencial positivo indicada en 102 y los electrodos 100 que alcanzan su mayor anchura por detrás de las áreas de ventanas 86 de la lámina están permanentemente conectados a una fuente de potencial negativo indicada en 104. Los electrodos 98 que alcanzan su mayor anchura por detrás de áreas oscurecidas de la lámina frontal pueden conectarse selectivamente mediante manipulación de un interruptor 108 a la fuente de potencial positivo 102 ó a una fuente de potencial negativo notablemente mayor, indicada en 106. Cuando se ajusta un interruptor 109 para conectar un electrodo 98 a la fuente de potencial positivo 102, como se ilustra en el lado derecho de la figura 16, su aleta 88 es oscilada hacia una posición muy próxima a su área de ventana 86, como igualmente se ilustra en el lado derecho de la figura 16, y presen-

15.

20.

25.

30.



341448

- ta su superficie blanca 90 hacia el exterior, como se muestra en la figura 15. Cuando se conecta un electrodo 98 a la fuente de alto potencial negativo 106, la aleta 88 oscila sin embargo hacia la posición inclinada hacia atrás que se ilustra en el lado izquierdo de la figura 16, en la que queda completamente ocultada a la vista a través del área de ventana 86. Por consiguiente, para un observador, dicho área de ventana aparece tan negra como la pintada superficie frontal 84 de la lámina 82, como se muestra en la figura 15. Cerrando seleccionados interruptores 108, las propias aletas 88 pueden ser retiradas de la vista a través de las áreas no pintadas 86 de la lámina de vidrio, de manera que sólo será visible el techo negro de los huecos 94 situados por detrás de la lámina, desde el exterior. De esta manera, puede formarse cualquiera de los números 0 a 9 sobre la lámina de vidrio 82. En versiones modificadas de la invención del tipo ilustrado en las figuras 15 y 16, la ventana frontal 82 puede retirarse cierta distancia de las aletas y puede no formar parte del sistema de control eléctrico del dispositivo.
- 5.
- 10.
- 15.
- 20.

- La señal publicitaria cambiabile descrita es de la más simple construcción y resulta fácil de fabricar. Posee un circuito de control extraordinariamente simple y es fácil de manejar.
- 25.

- La versión de la invención que se ilustra en la figura 17 no requiere medios separados para devolver la aleta 110 a su posición de reposo. A tal fin, aquélla está articulada para su rotación
- 30.

341448



- alrededor de un eje 112 situado entre sus bordes superior e inferior 114 y 116, respectivamente, pero algo desplazado de su eje central geométrico en la dirección de su borde inferior 116. Se dispone
5. un adecuado tope 118 para mantener a la aleta 110 en una posición horizontal, en la que una marca sobre su superficie exterior, tal como el revestimiento de pintura destacada que se indica en 120, no es visible a través de la ventana 122. Para oscilar la
10. aleta hacia una posición vertical y exponer así su superficie pintada 120 a la vista a través de la ventana 122, se dispone un electrodo arqueado 124 junto a la trayectoria de desplazamiento de su borde 114 a lo largo del cuadrante superior de dicha trayectoria en el lado opuesto a la lámina de la ventana 122, estableciéndose también medios en forma
15. de un interruptor 126 para aplicar un potencial de atracción de la aleta a dicho electrodo 124. Como se ilustra en la figura 17, el electrodo arqueado
20. 124, es de tal longitud que termina a poca distancia antes del plano vertical que contiene al eje de rotación 112 de la aleta. Por consiguiente, ésta no alcanzará nunca una posición plenamente vertical. Por lo tanto, siempre que vuelva a abrirse el inter-
25. ruptor 126 y se retire el potencial de atracción de la aleta del electrodo 110, aquélla descenderá bajo la fuerza de gravedad a la posición horizontal, determinada por el tope 118, debido a la colocación
30. de su eje de articulación 112 en un punto desplazado del eje geométrico de la aleta. Se comprenderá

341448



que el electrodo arqueado 124 puede configurarse y disponerse como se ilustra en cualquiera de las figuras 1, 2, 3 y 4.

- La versión de la invención ilustrada en la figura 18 proporciona una disposición para exponer selectivamente ambos lados de una aleta 128 a la vista a través de una ventana 130. La aleta está montada para su rotación alrededor de un eje 132 horizontalmente dispuesto, que coincide con un eje central de la misma y ambos lados de dicha aleta pueden llevar indicaciones diferentes, tales como las capas de diferentes pintura señaladas en 134 y 136 respectivamente. Dispuestos junto a la órbita de los bordes exteriores de la aleta, a lo largo de los cuadrantes superior e inferior de dicha órbita, sobre el lado opuesto a la lámina de ventana 130, se encuentran los electrodos arqueados 138 y 140, respectivamente, que pueden ser de la construcción y disposición respecto a la trayectoria de los bordes exteriores de la aleta que se describen anteriormente en relación con cualquiera de las figuras 1, 2, 3 y 4. Además de los electrodos arqueados 138 y 140, la versión de la invención ilustrada en la figura 18 presenta un electrodo 142 en forma de barra que está situado junto a la órbita de los bordes exteriores de la aleta, entre los electrodos arqueados 138 y 140 en el mismo plano horizontal que el eje de rotación 132 de aquélla. Puede manipularse un interruptor 144 para aplicar selectivamente potenciales de atracción de la aleta a cualquiera de los electrodos arqueados 138 y 140 ó al electrodo en forma de barra 142. Cuando se ajusta el
- 5.
- 10.
- 15.
- 20.
- 25.
- 30.

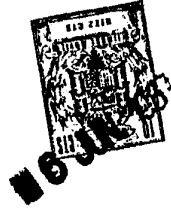
341448



- interruptor 144 para aplicar un potencial de atracción de la aleta al electrodo en forma de barra 142, la aleta 128 asume y permanece en la posición horizontal mostrada con trazado continuo en la figura 18, sin ayuda de ningún tope mecánico o medio de soporte. En esta posición, ninguna de sus superficies marcadas 134 ó 136 es visible a través de la ventana 130. Cuando se ajusta el interruptor 144 para aplicar un potencial de atracción de la aleta el electrodo superior de los dos arqueados, aquélla oscila rápidamente en dirección contraria a las agujas del reloj a una posición vertical y presenta la marca 134 a la vista, a través de la ventana 130. Por otra parte, cuando se ajusta el interruptor 144 para aplicar un potencial de atracción de la aleta al electrodo inferior de los dos arqueados, aquélla oscila rápidamente en la dirección de las agujas del reloj a una posición vertical en la que expone la marca 136 de su superficie opuesta a la vista, a través de la ventana 130. Por consiguiente, en la versión de la invención ilustrada en la figura 18, es posible exponer ambas superficies de la aleta 128 a la vista y puede emplearse una misma aleta para indicar dos señales diferentes. Para asegurar un rápido retorno de aquélla desde sus posiciones verticales a su posición horizontal de reposo, el dispositivo puede dotarse de un adecuado muelle central, como se indica en 146.
- 5.
 - 10.
 - 15.
 - 20.
 - 25.

Aunque la invención ha sido explicada con ayuda de ciertas versiones preferidas de la misma, se entenderá que aquélla no se limita a los específicos detalles de construcción ni a los específicos circuitos de control mostrados y descritos a modo de ejemplo, de los

- 30.



341448

cuales puede diferirse sin apartarse del ámbito y espíritu de la invención. Específicamente, ésta no se limita al uso de corriente continua para controlar la posición de la aleta.

5.

- N O T A -

Descrita suficientemente la naturaleza del invento, así como la manera de realizarlo en la práctica debe hacerse constar que las disposiciones anteriormente indicadas son susceptibles de modificaciones de detalle en cuanto no alteren su principio fundamental, siendo lo que constituye la esencia del referido invento y por lo que se solicita Patente de Invención por 20 años en España sobre: "PERFECCIONAMIENTOS EN DISPOSITIVOS SEÑALIZADORES AJUSTABLES", caracterizándose por lo siguiente:

10.

15.

1ª.- "Perfeccionamientos en dispositivos señalizadores ajustables" del tipo provistos de una aleta montada para un movimiento oscilante entre posiciones angularmente desplazadas, y de electrodos para establecer campos electrostáticos desplazadores de la aleta entre ésta y los citados electrodos, caracterizados porque se constituyen al menos con un electrodo arqueado, situado junto a la deseada trayectoria de desplazamiento del borde exterior de dicha aleta, el cual está configurado o situado de manera que establezca un campo electrostático de creciente intensidad en la deseada dirección de desplazamiento de dicha aleta.

20.

25.

30.

2ª.- Perfeccionamientos según la reivindicación 1ª, caracterizados porque dicho electrodo se construye de modo que aumente de anchura en la deseada di-

341448



rección de desplazamiento de la aleta.

5. 3ª.- Perfeccionamientos según la reivindicación 1ª, caracterizados porque el citado electrodo se dispone de manera que converja hacia la deseada trayectoria de desplazamiento del borde exterior de la aleta en la dirección del movimiento de la misma.
10. 4ª.- Perfeccionamientos según las reivindicaciones 1ª, 2ª ó 3ª, caracterizados porque se disponen dos de dichos electrodos arqueados en yuxtaposición, para efectuar el movimiento de la aleta en direcciones opuestas.
15. 5ª.- Perfeccionamientos según las reivindicaciones 1ª, 2ª ó 3ª, caracterizados porque se disponen dos de dichos electrodos arqueados en tándem, para efectuar el movimiento de la aleta en direcciones opuestas.
20. 6ª.- Perfeccionamientos según la reivindicación 5ª, caracterizados porque cada uno de dichos electrodos arqueados presenta una proyección dispuesta para extenderse en yuxtaposición con el otro electrodo.
25. 7ª.- Perfeccionamientos según las reivindicaciones 4ª y 5ª, caracterizados porque dichos electrodos arqueados se disponen con tal configuración y emplazamiento que se complementan entre sí en un rectángulo arqueado, separados por una ranura diagonalmente extendida.
30. 8ª.- Perfeccionamientos según la reivindicación 5ª, caracterizados porque se dispone un electrodo en forma de barra en posición intermedia respecto a dichos electrodos arqueados para mantener a la citada aleta en una posición intermedia.
- 9ª.- Perfeccionamientos según la reivindicación 1ª, caracterizados porque la citada aleta es sustentada

341448



5. para un movimiento oscilante alrededor de un eje desplazado de su eje central y que incluye medios para sustentar a la referida aleta en una posición de reposo, por ejemplo un tope limitador mecánico o un electrodo en forma de barra.

10a.- "Perfeccionamientos en dispositivos señalizadores ajustables"; tal y como queda sustancialmente descrito en la presente Memoria y en el dibujo adjunto.

10. Esta Memoria consta de veinticinco hojas, escritas a máquina por una sola cara.

Madrid.

ELECTRONIX-TEN, INC.

J. GOMEZ ACEBO Y MODEI

g. p. Firmados F. Hernández Ruiz.

6 JUN 1957

341448

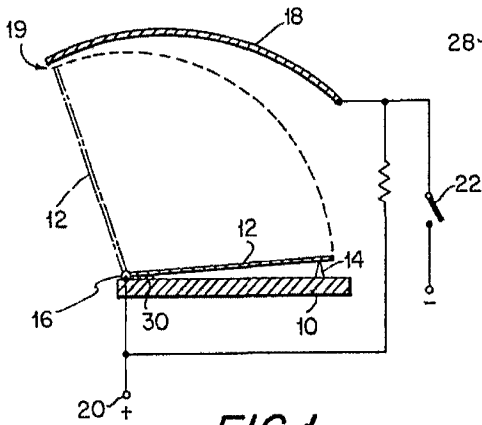


FIG. 1

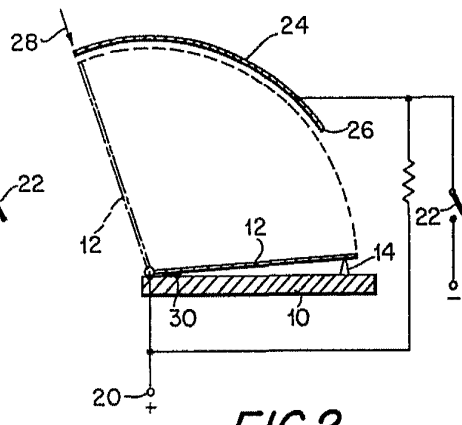


FIG. 2

ESCALA
VARIABLE
FIG. 4

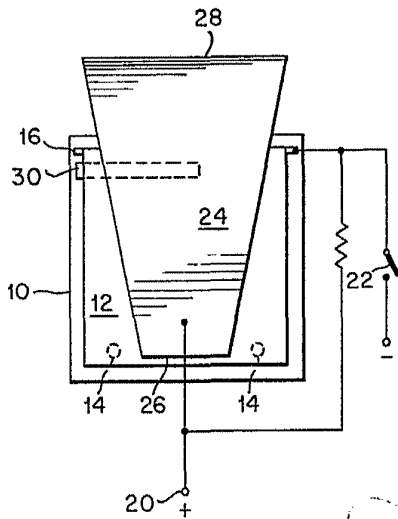
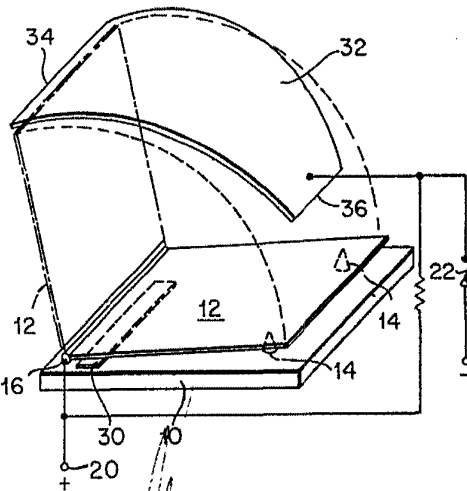


FIG. 3



8 JUN 1907
~~Noted~~
L. GÓMEZ ACEBO Y C^{IA}
E. Hernández

POOR
QUALITY

341448



26 JUN 1921

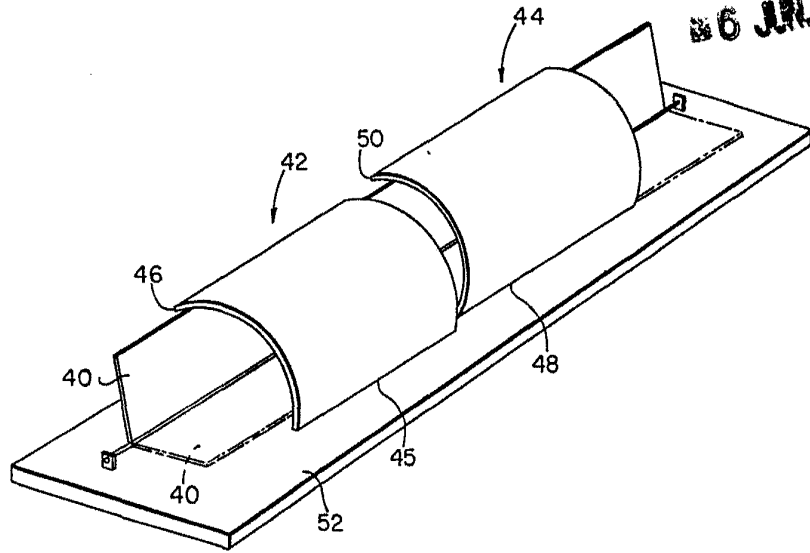


FIG. 5

ESCALA VARIABLE

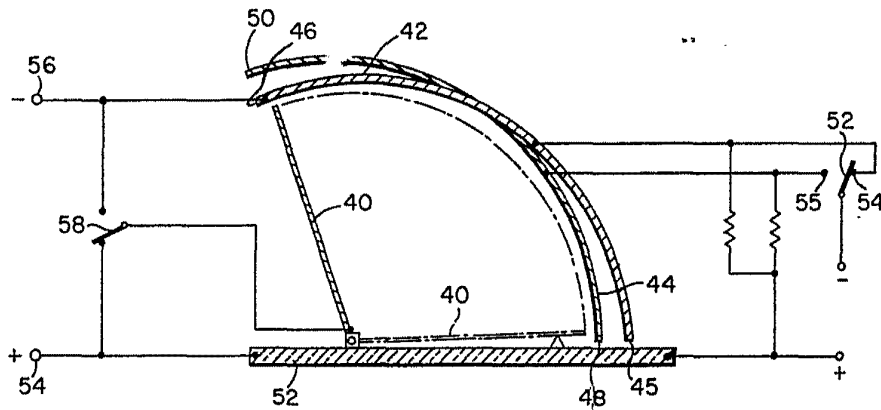


FIG. 6

Madrid 26 JUN 1921
 GOMEZ ACEBO Y MODER
 por el Firmador F. Hernández Roldán

POOR QUALITY

341448

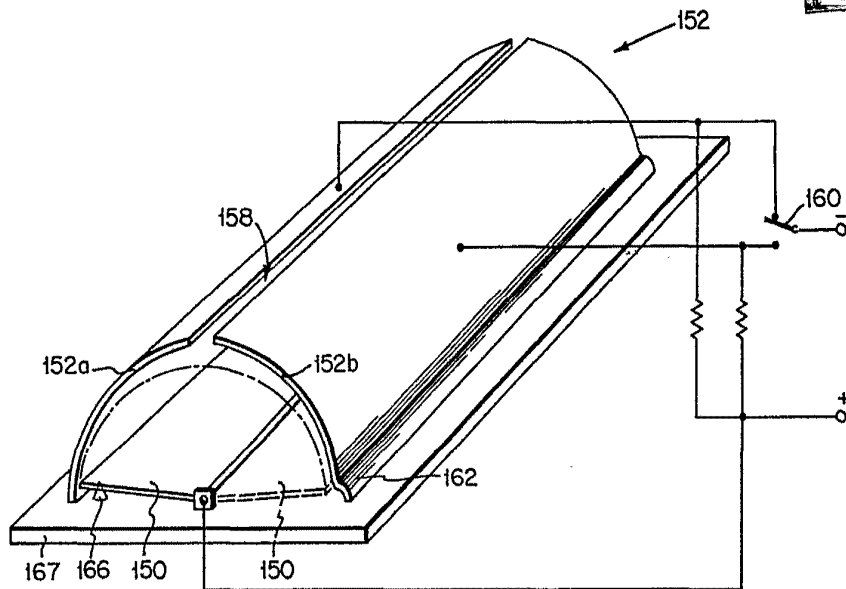


FIG. 7

ESCALA VARIABLE

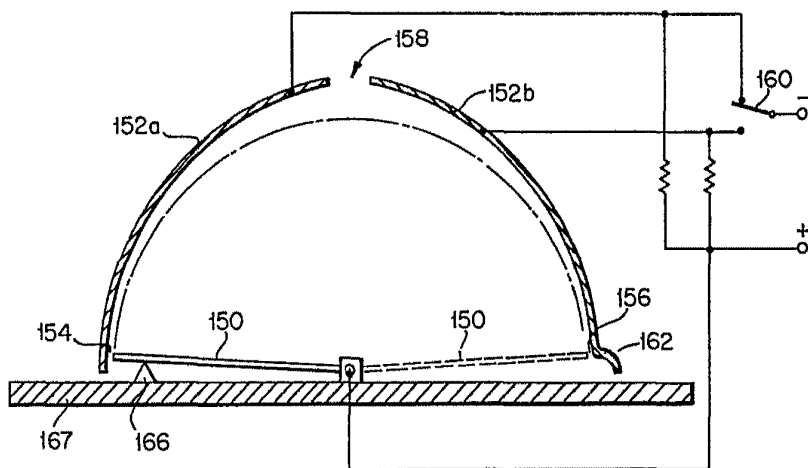


FIG. 8

Madrid 6 JUN 1967

& GOMEZ ACEBO Y MODET
F. Hernandez Ruiz

POOR QUALITY

341448

26 JUN 1967

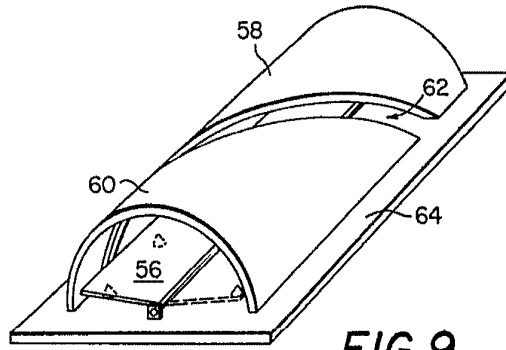


FIG. 9

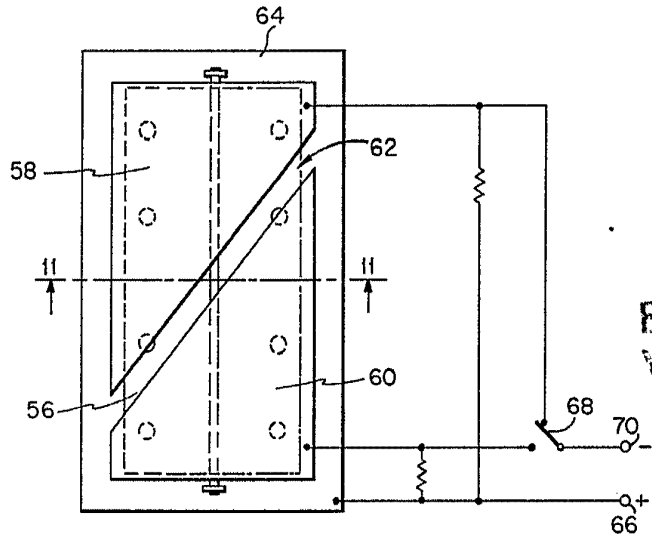


FIG. 10

ESCALA VARIABLE

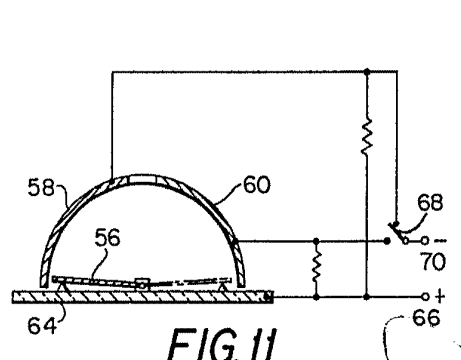


FIG. 11

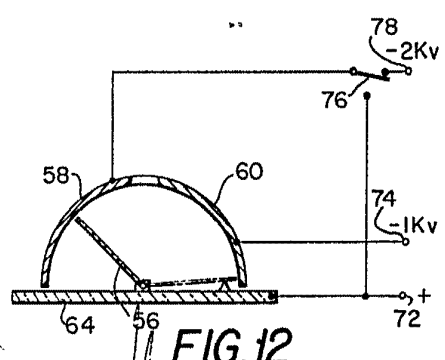


FIG. 12

26 JUN 1967

SOMEZ ACBBO Y MODEI
por Firmado: E. Hernández Ruiz

POOR QUALITY

341448

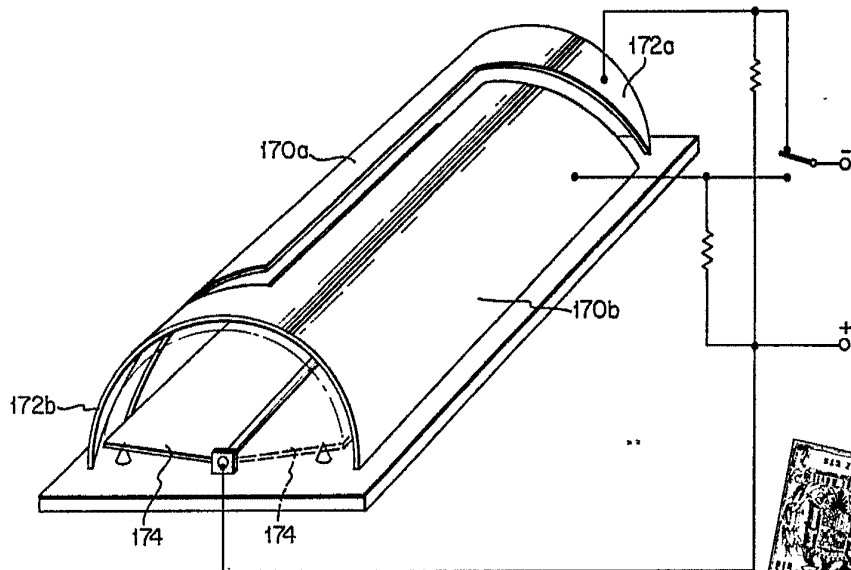


FIG. 13

NO JUN 1957

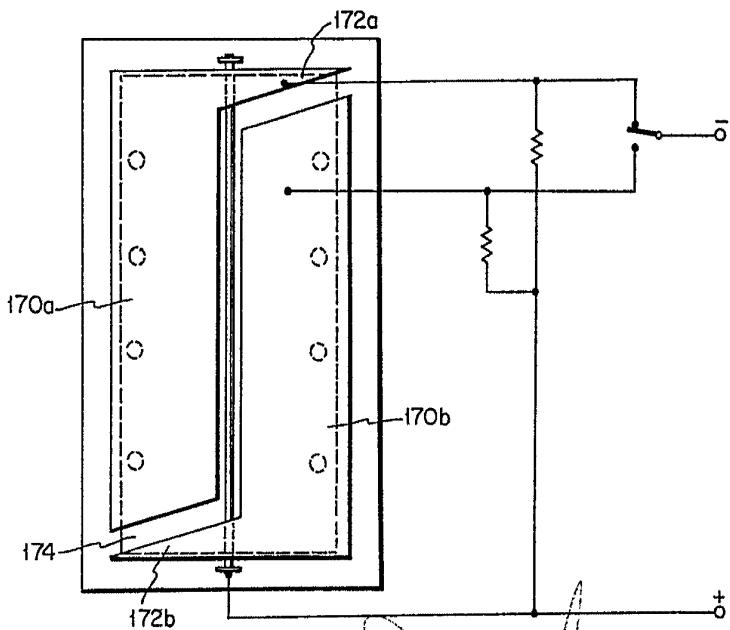


FIG. 14

ESCALA VARIABLE

28 JUN 1957

J. GOMEZ ACEBO Y MOGEL
Firmado: F. Hernández Ruiz

POOR QUALITY

341448

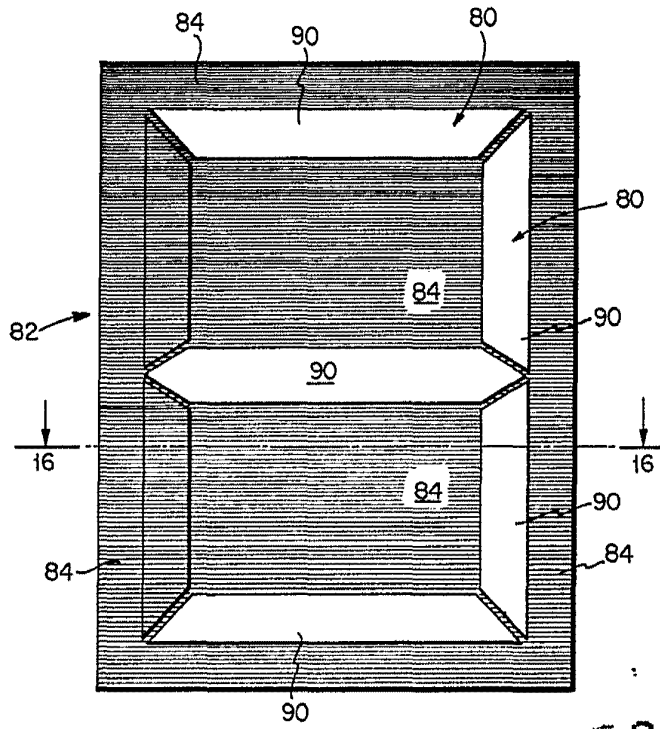


FIG. 15

ESCALA VARIABLE

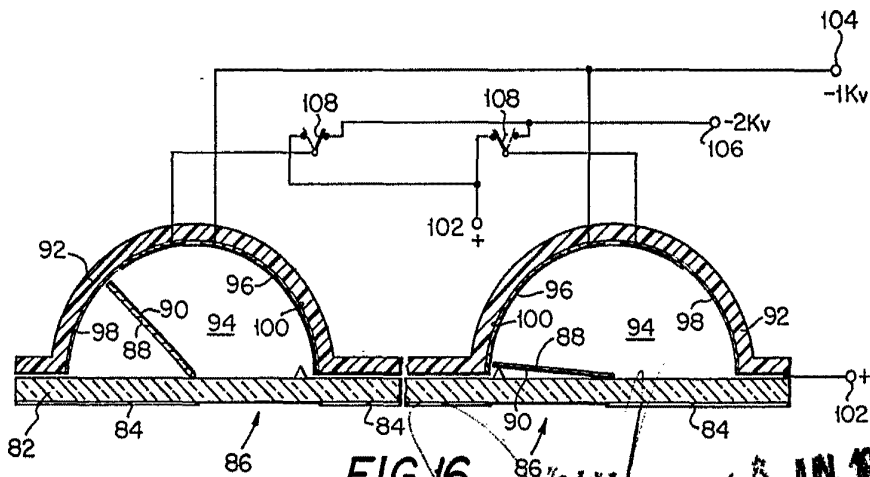


FIG. 16

6 JUN 1967

J. GOMEZ ACEDO Y MODA
P. F. Hernandez F. Hernandez Ruiz

POOR QUALITY

341448

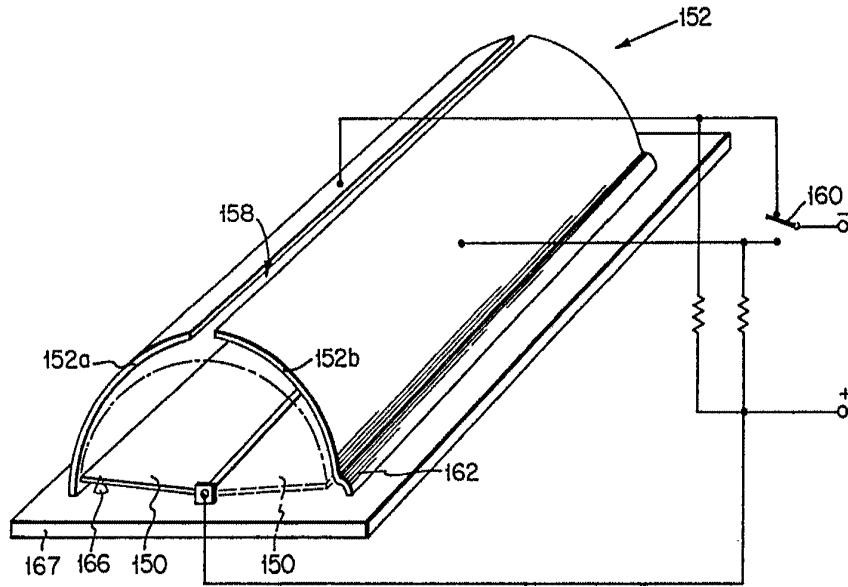


FIG. 7

ESCALA VARIABLE

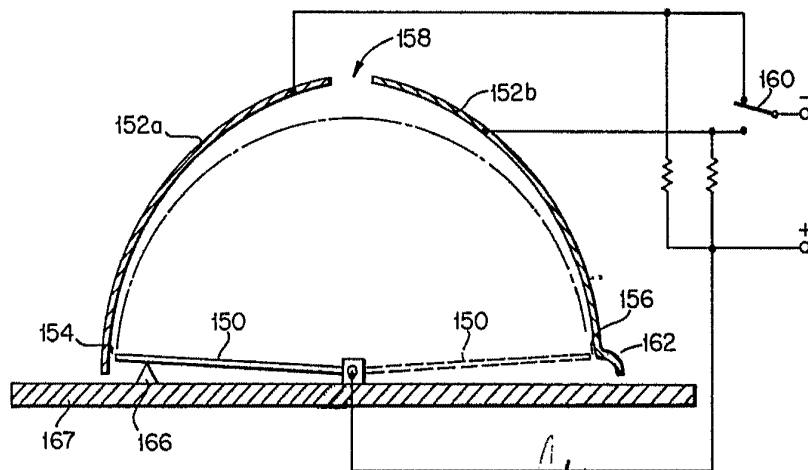


FIG. 8

6 JUN 1967

BOLETIN OFICINA PATENT, DIPC
BOLEZ ACERO Y MODA
K. R. Pineda F. Hernandez Rob

POOR QUALITY