

- 5 JUN 1957



341421

341421

MEMORIA DESCRIPTIVA

correspondiente a la solicitud de una

PATENTE DE INVENCION

Solicitante: H.H. SCOTT, INC.

Residencia: 111 Powdermill Road, MAYNARD, Massa-
chusetts, EE. UU.

Enunciado: "UN AMPLIFICADOR DE TRANSISTOR".

IG.



341421

1 El presente invento se refiere a unos circuitos am
plificadores de transistores, y más particularmente a
unos circuitos preparados para la compensación automáti
ca de temperatura con un ajuste de la polarización si-
5 multáneamente con una flexibilidad que permite su uso con
amplificadores de transistores de varias características
de tolerancia de fabricación, conjuntamente con una in-
fluencia externa mínima sobre las etapas siguientes aso
ciadas con los amplificadores.

10 Los circuitos de amplificador de transistor, han
sido provistos anteriormente de circuitos de entrada de
polarización variable, que utilizan potenciómetros y
otras partes de resistencia variable, aunque de manera
general no se proveía estos amplificadores de polariza-
15 ción variable.

Sin embargo la mayoría de estos dispositivos, no
aseguran una compensación de temperatura para las varia-
ciones de las propiedades de los transistores debidas
a los cambios de la temperatura ambiente. Por consiguien-
20 te se han hecho sugerencias que tienden a incorporar
diodos y otros dispositivos resistentes con coeficiente
negativo de temperatura, los cuales, al estar sometidos
a las mismas variaciones de temperatura ambiente que el
amplificador de transistores, presentan, ellos mismos,
25 cambios de resistencia que compensan los cambios de re-
sistencia que se producen en el amplificador de transis-
tores. Aunque se consiga así un cierto grado de compen-
sación de temperatura, estos dispositivos resistentes
bipolares a base de diodos o elementos parecidos con
30 coeficiente negativo de temperatura, no son en sí ajus-



341421

1 tables de forma que su salida que suministra la polari-
zación del transistor pueda variar. Además, dicha pola-
rización debe acomodarse a la gama relativamente amplia
5 de las características diferentes de los transistores
introducidas por la tolerancia de fabricación de éstos
y la utilización de transistores de ganancia y otras ca-
racterísticas diferentes en el mismo circuito. Por con-
siguiente, los proyectistas han elegido usualmente el
menor de los resultados desventajosos descritos más arri-
10 ba, al diseñar circuitos de este modelo, en particular
un diodo o una termistancia en un circuito no variable
elegido en el laboratorio con un valor tal, que repre-
sente una media de la variación en la fabricación que
se encuentra prácticamente.

15 En conformidad con el presente invento, se ha des-
cubierto que, por medio de un circuito nuevo y un ajus-
te relativamente sencilló de los parámetros relativos,
dispositivos de coeficiente negativo de temperatura, ta-
les como diodos de silicio ú otros diodos de estado só-
20 lido ú otros elementos parecidos, preferentemente, pero
no siempre fundamentalmente adaptados al tipo de mate-
rial de estado sólido del amplificador de transistores,
están en efecto hechos variables en el sentido que pue-
den proveer no solamente unos efectos de compensación
25 de temperatura en el circuito de entrada de un amplifi-
cador de transistores, sino que permite también una va-
riación de la salida de éste para satisfacer a los requi-
sitos de las variaciones que ocurren en la producción
en amplificadores de transistores diferentes; y en el
30 mismo tiempo, mediante la utilización de una conexión



341421

1 de circuito de corriente continua, puede ejercer una influencia mínima sobre todos los circuitos anteriores o exteriores o sobre los cables asociados con el amplificador de transistores.

5 Otro objeto más del invento es el de proveer un amplificador de transistores nuevo y mejorado.

Otros objetos más se expondrán a continuación aquí y estarán enunciados más particularmente en las reivindicaciones adjuntas.

10 Se ha de notar que se pueden utilizar en los circuitos en conformidad con el presente invento, transistores de tolerancias más amplias y diodos u otros dispositivos bipolares de coeficiente negativo de temperatura con tolerancias más anchas que las que era posible utilizar hasta la fecha.

15 El invento se describirá ahora conjuntamente con los dibujos adjuntos en los cuales:

20 - La figura 1 es un circuito de diagrama esquemático de un amplificador de un solo paso que ilustra ciertas características del invento;

- La figura 2 es un diagrama similar de una modificación preferida; y

25 - La figura 3 es un diagrama de circuito que ilustra el invento utilizado en unión con un dispositivo de aplicación por transformador de una señal de entrada.

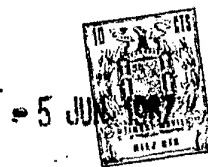
30 Haciendo referencia a la figura 1, se representa en 1 un amplificador de transistores que incluye un electrodo de base 3, un electrodo de colector 5 y un electrodo emisor 7, el cual, en el modo de realización ilustrado, está conectado (discrecionalmente) a través de una resis



341421

1 tencia R1 a una borna 2. El suministro de corriente de
polarización para la etapa 1 de amplificador de transis
tor, está representado en los puntos (-) y (+) respecti
vamente conectados a través de una resistencia R2 y por
5 medio del conductor 2' al circuito de entrada 4 entre el
electrodo de base 3 y el electrodo de emisor 7. El cir
cuito de entrada 4 está representado incluyendo un poten
ciómetro 6 divisor de tensión y de resistencia variable,
el cursor S del cual puede introducir más o menos resis
10 tencia hacia la izquierda, o la derecha de dicho potencio
metro para conseguir la variación de resistencia de la
cual se habló más arriba y que se explicará más completa
mente a continuación. El terminal a mano derecha del po
tenciometro 6, está representado conectado al electrodo
15 de base 3 y a un lado de un dispositivo resistente bipo
lar D de coeficiente negativo de temperatura, tal como
uno de los diodos de estado sólido mencionado más arriba.
El diodo D o el otro dispositivo de resistencia de super
ficie negativo de temperatura, debe funcionar con conduc
20 tividad directa para corresponder a la naturaleza de la
operación de la unión entre la base 3 y el emisor 7 de
un amplificador 1 de transistores. El otro terminal del
diodo D, está representado conectado al terminal 2. La
borna a mano izquierda del potenciometro 6, está ademas
25 conectada preferentemente (aunque no esencialmente) a
través de una resistencia R3 al terminal 2, de forma que
los elementos 6-D R3 constituyan el circuito de entrada
del amplificador 1.

30 En conformidad con el presente invento, se ha com
probado que si el valor de la resistencia R2 que se en



341421

1 cuenta en el recorrido de la corriente suministrada des
de el terminal al circuito de entrada 4, es de valor muy
elevado comparado con la resistencia efectiva presentada
a la corriente por el circuito de entrada 4 (es decir la
5 resistencia del potenciómetro 6 y los elementos D y R3,
y la imperancia de entrada del transistor entre la base
3 y el terminal 2), esta corriente substancialmente cons
tante, circulará a través del circuito de entrada 4 en
tre las bornas (+) y (-) por una razón que se hará más
10 claramente evidente en unión con el comentario de las fi
guras 2 y 3. En pocas palabras, sin embargo, dicho motivo
consiste en la conveniencia de ejercer una influencia mí
nima sobre cualquier circuito exterior al amplificador 1.

En las circunstancias establecidas más arriba, con
15 el colector 5 unido a través de una carga deseada L a la
borna (-), las variaciones de temperatura que se producen
en el transistor 1, estarán compensadas por las variacio
nes de polarización aplicadas entre la base 3 y el emisor
7 a través de las variaciones correspondientes produci
20 das por la temperatura del diodo D. Además, se produce
una variación efectiva en la salida del diodo D, debido
a que su resistencia efectiva varía por medio del despla
zamiento del cursor S del potenciómetro en el circuito
de corriente constante entre las bornas (+) y (-) a tra
25 vés del circuito de entrada 4, facilitando dicha varia
ción a la adaptación de las características de polariza
ción deseadas para transistores que tengan una amplia ga
ma de variaciones de propiedades y de tolerancias de pro
ducción.

30 En el circuito de la figura 2, se representan circui



341421

1 tos de entrada similares aplicados a un par de transisto
res 1 y 1' en push-pull, estando dos diodos D y D' conec
5 tados en su sentido de conducción directa para las razo
nes descritas previamente. La razón para utilizar dos dio
dos, es que hay dos uniones que se deben compensar en
función de la temperatura; más precisamente, el diodo si
tuado entre la base 3 y el emisor 7 de la etapa de tran
sistor 1 y el otro entre la base 3' y el emisor 7' de la
otra etapa 1' del push-pull. Los mismos valores relati
10 vos de los componentes del circuito de entrada, se nece
sitan sin embargo en el sistema de la figura 2 para pro
ducir los resultados indicados más arriba. Los diodos D
y D' están conectados efectivamente en el circuito de
15 entrada del amplificador de transistores entre los elec
trodos de base y de emisor, siendo análogos a las cone
xiones del amplificador de salida de paso único de la fi
gura 1. La señal de entrada aplicada a las bases de los
amplificadores push-pull 1 y 1', está provista por una
etapa de entrada 10 cuya corriente de colector, aplicada
20 desde el terminal 2 al colector 15, está mantenida cons
tante por el suministro de corriente constante de entra
da, al cual se ha hecho referencia previamente. De esta
forma se consigue un cambio mínimo de amplificación o de
sobrecarga de la etapa excitadora 10, a la cual se apli
25 ca la señal de entrada en su base 13, debido a dicho cir
cuito de corriente constante, estando el emisor 17 repre
sentado unido al punto (+) o terminal de masa del circui
to. Así se ejerce una influencia mínima por el circuito
de compensación de temperatura y de polarización variable
30 del presente invento sobre los circuitos exteriores. La



341421

1 salida del amplificador push-pull, que puede funcionar,
si así se desea, mediante el ajuste conveniente de un
cursor S, desde la clase A hasta la clase B o más allá,
se representa utilizada a través del condensador de aco
5 plamiento C y desde el terminal a masa o borna (+) en el
emisor 5'. Naturalmente se pueden sustituir otras combi-
naciones de etapas que cumplan las mismas funciones por
el amplificador de push-pull l y l', si se desea, inclu-
yendo dichas otras combinaciones, otras etapas asociadas
10 por parejas u otros múltiples con las etapas l y l'.

Mientras que el circuito de la figura 2 se muestra
como incluyendo la etapa excitadora de transistor 10, se
ha de entender además que se pueden utilizar ventajosamente
otros tipos de circuito de entrada con el invento,
15 tal como el transformador T de entrada en push-pull de
la figura 3. El devanado primario P del transformador T,
recibe la señal de entrada y los devanados secundarios
S1 y S2, están conectados más altos de los diodos de com-
pensación D y D'. Los secundarios S1 y S2, así como los
20 demás componentes del circuito, serán substancialmente
simétricos a no ser que se requiera asimetría en las co-
nexiones de polarización de los potenciómetros idénticos
6 y 6' para producir la salida equilibrada. En la figu-
ra 2 se representa por este motivo, una pareja de cir-
25 cuitos de entrada similares 4 y 4', teniendo el circuito
4' los mismos elementos del circuito que el circuito de
entrada 4, pero estando estos elementos indicados por el
signo prima.

En el circuito de la figura 3, se pueden utilizar
30 transistores del mismo tipo tales como, por ejemplo, NPN

341421

- 5



1 o PNP en ambas etapas 1 y 1', mientras que en el circui
to de la figura 2, se necesitan transistores de caracte
rísticas opuestas, tales como NPN y PNP para las respec
5 tivas etapas 1 y 1'. Para mantener una simetría de fun
cionamiento del circuito de la figura 3 a todos los ni
veles de operación y dividir por la mitad la tensión de
alimentación cuando no existe señal de entrada y en to
das las condiciones de señal. La corriente constante se
obtiene simultáneamente por medio del diodo sensible a
10 las variaciones de temperatura o de cualquier otro dis
positivo D, que permite no solamente una compensación de
temperatura, sino una variación de las condiciones de
polarización para adaptar los amplificadores 1 y 1' a
15 los parámetros y características variables. En los ampli
ficadores convencionales de este modelo, principalmente
de la clase B, por ejemplo, la corriente a través de la
red de polarización puede fácilmente tener varias veces
el valor de la corriente de señal de entrada cero a tra
vés del transistor push-pull. En conformidad con el pre
20 sente invento, cualquier cambio en la variación de los
potenciómetros 6 y 6', no producirá ningún cambio substan
cial en la división de tensión a cualquier etapa anterior
o ulterior. Esto asegura que la polarización de las eta
pas amplificadoras de salida, puede ser ajustada de tal
25 forma que se produzca una distorsión mínima en la ampli
ficación.

Otras modificaciones podrán ocurrirséles a los peri
tos en la materia y todas dichas modificaciones están
consideradas como incluidas dentro del espíritu y del al
30 cance del invento tal como se define en las reivindica-



341421

1 ciones adjuntas.

En resumen la Patente de Invención que se solicita deberá recaer sobre las siguientes:

REIVINDICACIONES

5 1. Un amplificador de transistor provisto con unos
electrodos de base, de emisor y de colector y que tiene,
en combinación, un dispositivo resistente bipolar de coe
ficiente negativo de temperatura, conectado entre los
electrodos de base y de emisor y dispuesto de forma que
10 esté sometido aproximadamente a las mismas variaciones
de temperatura que el amplificador, un elemento de resis
tencia variable divisor de energía, unos medios para co
nectar dicho elemento con dicho dispositivo dentro del
circuito de entrada del amplificador, unos medios para
15 aplicar la corriente a través de un circuito resistente
al elemento divisor de energía y a dicho dispositivo de
dicho circuito de entrada y a través de éstos, siendo la
resistencia de dicho circuito resistente elevada compara
da a la resistencia que dicho circuito de entrada ofrece
20 a dicha corriente en vista de que se haga posible la va
riación de la resistencia efectiva de dicho dispositivo
y producir así, una variación de la polarización del am
plificador simultáneamente, con la compensación de las
variaciones de temperatura del amplificador y una co
25 rriente substancialmente constante a través de dicho cir
cuito de entrada.

30 2. Un amplificador según la reivindicación 1, y en
el cual dicho elemento de resistencia variable divisor
de energía, incluye un potenciómetro, cuyos terminales
están conectados a los terminales opuestos de dicho dis-

341421



1 positivo resistente.

3. Un amplificador según la reivindicación 2 y en el cual dicho dispositivo resistente es un dispositivo de estado sólido realizado con el mismo material que dicho amplificador de transistores.

4. Un amplificador según la reivindicación 1 y en el cual se han previsto un amplificador de transistores y un dispositivo resistente de coeficiente negativo de temperatura adicionales, estando conectado dicho amplificador y el amplificador adicional en push-pull con sus emisores unidos conjuntamente y con dicho amplificador y los dispositivos resistentes adicionales unidos en serie entre los electrodos de base de los amplificadores.

5. Un amplificador y un segundo amplificador según la reivindicación 1, provistos de unos medios para aplicar unas señales a dicho amplificador en push-pull.

6. Se reivindica por último como objeto sobre el que ha de recaer la Patente de Invención que se solicita:

" UN AMPLIFICADOR DE TRANSISTOR ".

20 Todo conforme queda descrito y reivindicado en la presente Memoria descriptiva que consta de once páginas mecanografiadas y dibujos adjuntos.

Madrid, 5 de Junio de 1.967

BERNARDO UNGRIA

P.P.

25

30

341421

13

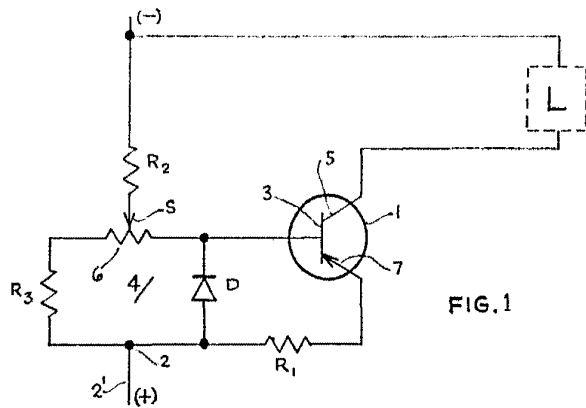


FIG. 1

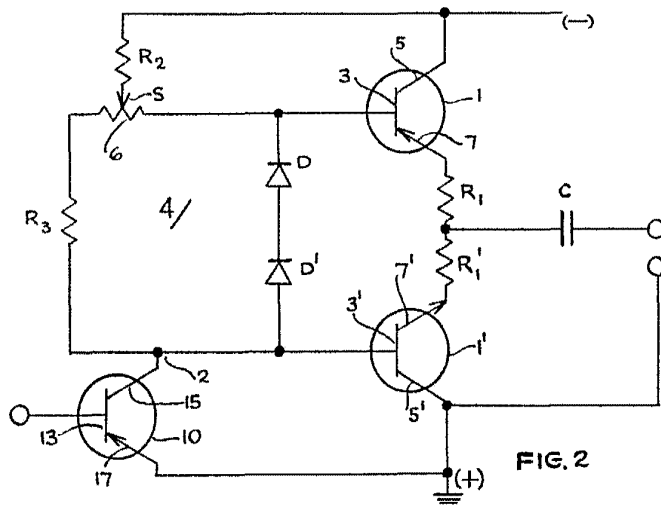


FIG. 2

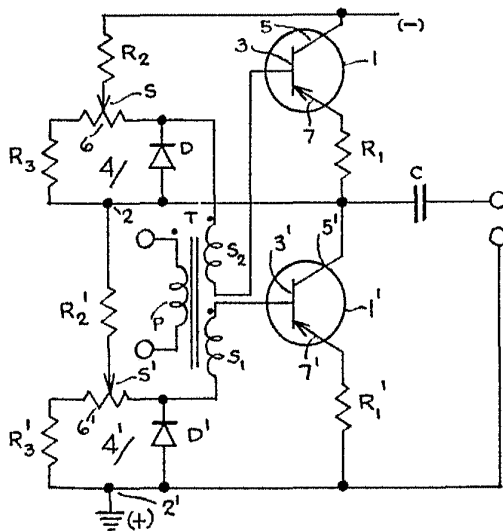


FIG. 3

ESCALA VARIABLE
MADRID, 5 DE Junio DE 1967

BERNARDO UNGRÍA
P. P.