

1296



341296

H02 B 1/02

PATENTE DE INVENCION

por VEINTE años

cuyo privilegio se solicita para España,
sus territorios y plazas de soberanía, a
favor de:

D. ANTONIO FARRINY NOGUES y

D. DANIEL SOTO AGUSTIN

ambos de nacionalidad española, domicilia-
dos en Barcelona, en Calle Balmes, núm. 112
relativo a:

"PERFECCIONAMIENTOS EN LOS APARATOS DE SE-
NALIZACION PARA CUADROS ELECTRICOS Y SIMI-
LARES".

=====

200



341296

MEMORIA DESCRIPTIVA

La presente invención se refiere a unos perfeccionamientos en los aparatos de señalización para cuadros eléctricos, especialmente las aplicables en tableros para mando

5. de instalaciones industriales y domésticas y de vehículos, en que tales aparatos constituyen un elemento para soporte, fijación, protección y difusión de un emisor luminoso. - - -

Corrientemente son utilizados aparatos que desempeñan las similares funciones, si bien se denotan en ellos ciertos
10. inconvenientes de orden constructivo y práctico, lo cual ha dado lugar a la superación de los mismos a través de la presente invención. - - - - -

Los perfeccionamientos en cuestión se caracterizan por el hecho de que un emisor luminoso y sus elementos anexos,
15. tales como terminales, conexiones, resistencias y demás, se alojan en un cuerpo tubular obtenido por moldeo en material plástico que constituye el órgano soportante del conjunto, cuyo cuerpo presenta un roscado exterior que abarca la mayor parte de su extensión a partir del extremo anterior, siendo

20. de menor diámetro la restante parte lisa, acoplándose por dicho extremo anterior abierto un casquillo metálico fijador de una tulipa difusora, mientras que el extremo posterior es cerrado y presenta una nervadura diametral interior y una aleta exterior en el mismo sentido que aquella nervadura, así
25. como dos orificios para paso de las conexiones que son separadas por la citada aleta, estando aplicada en la mencionada

341296



parte roscada una tuerca metálica que permite la sujeción del conjunto, dispuesto a través de un orificio en un tablero, al ser aprisionado este último entre la tuerca y el casquillo, teniendo lugar la retención de la mencionada tulipa por medio de un resalte periférico que se inserta en el fileteado interior del casquillo y queda aprisionado entre el mismo y el borde anterior del cuerpo tubular. -

5. El casquillo se constituye de un aro roscado interiormente sin alcanzar el borde anterior, apto para acoplarse alrededor del cuerpo tubular, presentando cara anular anterior un declive entrante y leve achaflanado de su arista exterior. - - - - -

10. La tulipa difusora, obtenida por moldeo en plástico translúcido, es de tipo cilíndrico, con rebaje periférico en su cara anterior, y con leve resalte saliente junto a su base, a efectos de su acoplamiento, presentando un abombado interior en su cara delantera a modo de lente planoconvexa. - - - - -

15. Otros objetos y características de la invención se irán dando a conocer en detalle a lo largo de la descripción que sigue, haciendo referencia a los dibujos ilustrativos que la acompañan. En los dibujos: - - - - -

20. Figura 1, representa, en vista frontal, un aparato de señalización según la presente invención. - - - - -

25. Figura 2, corresponde a una sección diametral del aparato de la figura anterior, por una línea II-II, estando desprovisto del emisor luminoso. - - - - -

Figura 3, es una sección análoga a la de la figura



341296

2

anterior, sin el casquillo y tulipa correspondientes, con la dotación del emisor luminoso. - - - - -

5. Figura 4, es una vista del aparato según una sección diametral perpendicular a la de la figura anterior, mostrando su forma de acoplamiento en un tablero. - - - - -

Figura 5, representa el aparato señalizador visto por su parte posterior. - - - - -

Figura 6, representa el mismo aparato, desprovisto de casquillo y tulipa, visto por su cara anterior. - - - - -

10. Figura 7, representa el casquillo de sujeción, según una sección diametral. - - - - -

Figura 8, representa, en vista lateral, la tulipa difusora. - - - - -

15. Figura 9, representa el casquillo con la tulipa difusora, vistos por su parte posterior. - - - - -

Figura 10, representa, en sección diametral, un molde para obtención del cuerpo soportante del aparato señalizador. - - - - -

20. El presente aparato señalizador consta de un cuerpo soportante 1, de una tuerca 2, de un casquillo de sujeción 3 y de una tulipa difusora 4, albergando un emisor luminoso de neón 5 y elementos anexos al mismo. - - - - -

25. El cuerpo soportante 1 es una pieza tubular cilíndrica en material plástico, obtenida por moldeo. Esta última operación es factible por inyección, utilizando un molde 6, compuesto de base 7 y tapa 8, en que esta última posee un macho 9. Dicho cuerpo 1 presenta abierta su cara anterior y cerrada la posterior por medio de un fondo 10 con dos

2 JUN 19



341296

orificios 11; este fondo 10 posee interiormente una nervadura diametral 12, y exteriormente una aleta 13 en el mismo sentido de aquella nervadura. La misión de la aleta 13 es la de servir de separador para las conexiones que

5. penetran en el cuerpo 1. - - - - -

Exteriormente, el cuerpo 1 presenta una parte rosca- da 14 que abarca la mayor parte de su longitud, iniciándose junto al borde anterior; el resto de dicha longitud lo forma una parte lisa 15 de diámetro inferior al de la parte ros-

10. cada. - - - - -

La tuerca 2 es metálica, preferentemente en latón, y es hexagonal de procedencia comercial, por lo que no exige dimensionado especial. - - - - -

15. El casquillo de sujeción 3 es metálico, en latón cro- mado o similar, consistiendo en un aro circular 16 con roscado interior 17 que no alcanza el borde anterior. La cara anterior de este casquillo forma un bisel anular 18 y un achaflanado 19 en la arista exterior. - - - - -

20. La tulipa difusora 4 es simplemente traslúcida o transparente, eventualmente coloreada, constando de una pieza cilíndrica moldeada en material plástico, con fondo anterior 20 formando lente planoconvexa. Además presenta un rebaje periférico 21 en su cara anterior, y un resalte 22 junto a su borde posterior. - - - - -

25. La retención del aparato en un tablero 23 de un cuadro de mando, se efectúa por introducción en un orificio del mismo, lo cual tiene lugar por la presión de la tuerca 2 con- tra el mismo tablero apoyado en la cara posterior del cas- quillo 3. - - - - -



341296

En el cuerpo 1 se aloja la lámpara 5 cuyas conexio-
nes 24 salen por los orificios 11 y, eventualmente, ele-
mentos anexos tales como resistencias en serie 25. - - -

5. Descritas convenientemente las características de la
invención, se hace constar que en la misma podrán intro-
ducirse cuantas variantes de detalle pueda aconsejar la
experiencia y la práctica, siempre que con ello no se mo-
difique la esencialidad de la misma que es la que se resume
y concreta en las reivindicaciones que siguen: - - - - -

10.

N O T A

Se declaran de novedad y propiedad para España, sus
territorios y plazas de soberanía, las siguientes: - - -

R E I V I N D I C A C I O N E S

15. 1.- Perfeccionamientos en los aparatos de señalización
para cuadros eléctricos y similares, caracterizados por el
hecho de que un emisor luminoso y sus elementos anexos, ta-
les como conexiones, terminales, resistencias y otros, se
alojan en un cuerpo tubular cilíndrico obtenido por moldeo
en material plástico que constituye el órgano soportante
20. del conjunto, cuyo cuerpo presenta un roscado exterior que
abarca la mayor parte de su longitud a partir del extremo
anterior, siendo lisa y de menor diámetro la parte restante,
acoplándose por dicho extremo anterior abierto un casquillo
metálico fijador de una tulipa difusora, mientras que el
25. extremo posterior es cerrado y presenta una nervadura dia-
metral y una aleta exterior en el mismo sentido que aquella



341296

nervadura, así como dos orificios para paso de conexiones que son separadas por la citada aleta, estando aplicada en la mencionada parte roscada una tuerca metálica que permite la sujeción del conjunto, dispuesto a través de

- 5. un orificio en un tablero, al ser aprisionado este último entre la tuerca y el casquillo, teniendo lugar la retención de la referida tulipa por medio de un resalte periférico de la misma al insertarse en el fileteado interior del casquillo, quedando apretado entre este casquillo y el borde anterior del cuerpo tubular. - - - - -

2.- Perfeccionamientos en los aparatos de señalización para cuadros eléctricos y similares, según la reivindicación anterior, caracterizados por el hecho de que el casquillo de sujeción se constituye de un aro circular roscado interiormente sin alcanzar la cara anterior, siendo apto para acoplarse en el cuerpo tubular, cuya cara anterior presenta un biselado anular y un leve achaflanado de su arista exterior. - - - - -

- 15.

3.- Perfeccionamientos en los aparatos de señalización para cuadros eléctricos y similares, según la reivindicación primera, caracterizados por el hecho de que la tulipa difusora es obtenida por moldeo en material plástico traslúcido, según perfil cilíndrico, presentando un rebaje periférico en su cara anterior y un leve resalte saliente junto a su borde posterior, a efectos de su acoplamiento, de modo que dicha cara anterior posee un abombado interior a modo de lente planoconvexa. - - - - -

- 20.
- 25.

341296



4.-"PERFECCIONAMIENTOS EN LOS APARATOS DE SEÑALIZACION
PARA CUADROS ELECTRICOS Y SIMILARES". - - - - -

Todo ello conforme se describe y reivindica en la presente
memoria que consta de ocho hojas, foliadas y mecanografiadas
5. por una sola de sus caras, y de diez figuras que la ilustran.

Por Poder
Firmado: F. Cortijos

341.296
341296



FIG. 1

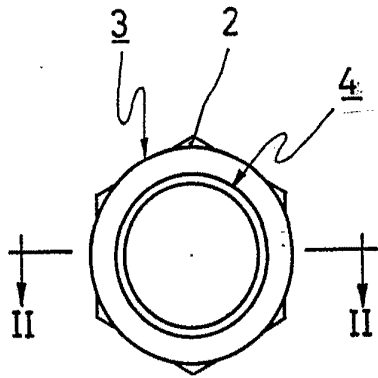


FIG. 2

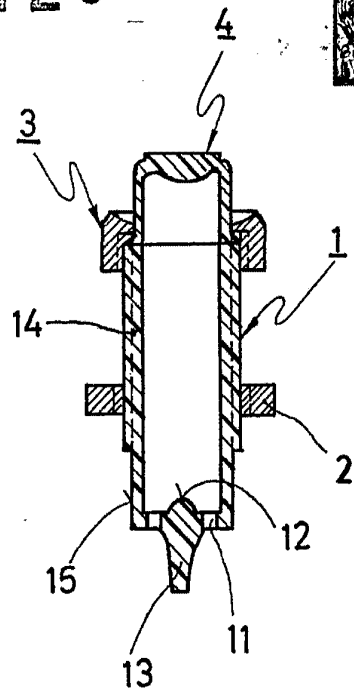


FIG. 3

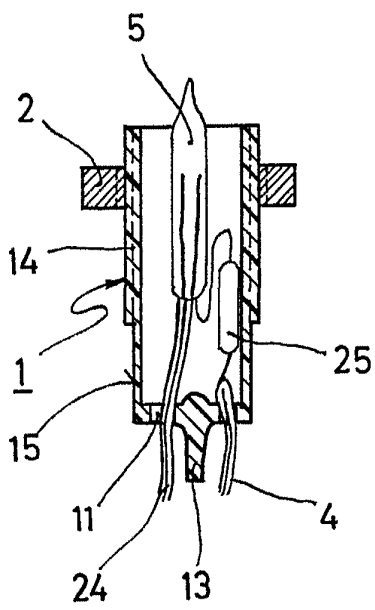


FIG. 4

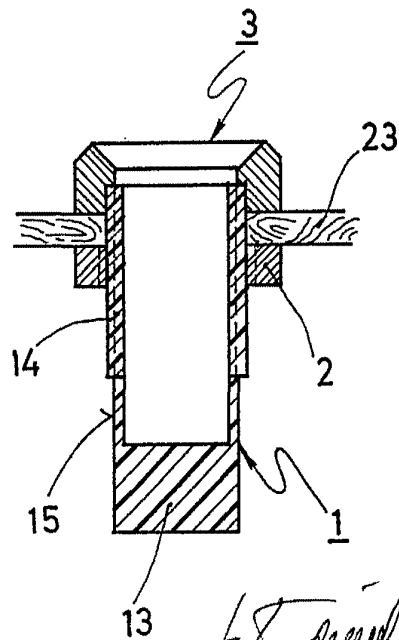
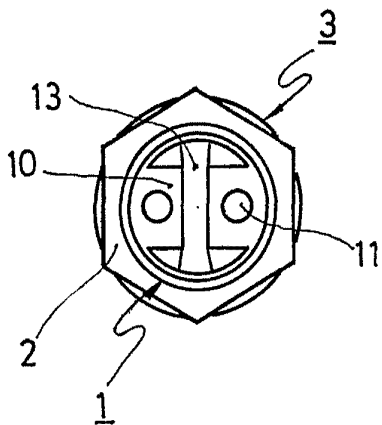


FIG. 5



Per Poder
Firmado: F. Cortijos

341.296
341296

FIG. 6

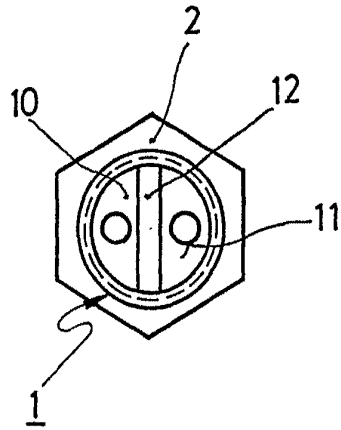


FIG. 7

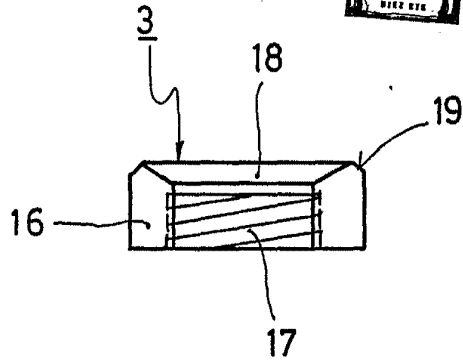


FIG. 8

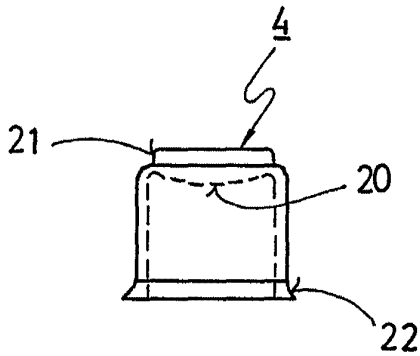


FIG. 9

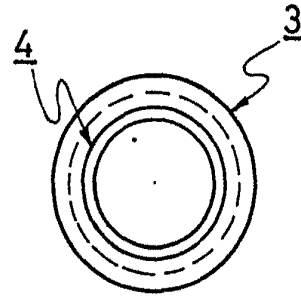
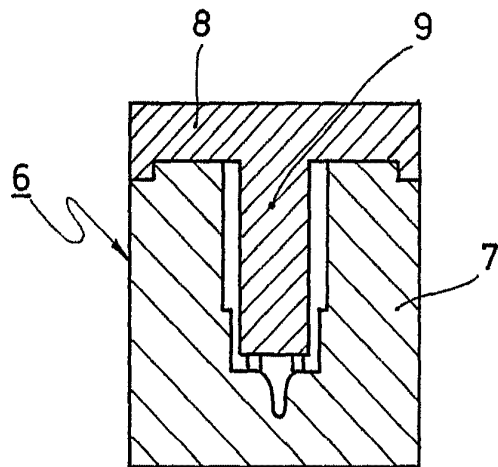


FIG. 10



Por Poder
Firmado: F. Cortijo